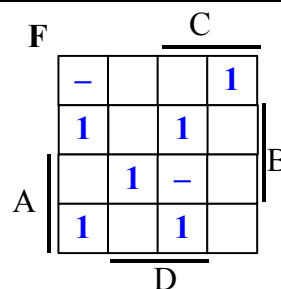


D	Neptun:			Név:		
	1:	2.a:	2.b:	3:		Σ:

1. Adja meg annak a 4 bemenetű (ABCD), 1 kimenetű (F) kombinációs hálózatnak a **Karnaugh táblázatát**, amelynek kimenete **1**, ha:

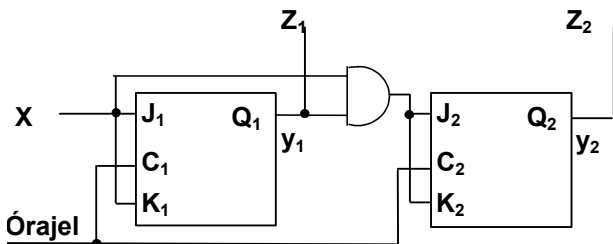
- A és B bemenete különböző értékű amikor a C és D bemenet azonos értékű, vagy
- a B bemenete megegyezik a D bemenetével amikor az A bemenete különbözik a C bemenettől.

A táblázat felírásakor **vegye figyelembe**, hogy a bemeneten azok a kombinációk **nem fordulhatnak elő**, ahol az összes bemenet azonos értékű! (4p)



Helyes bejegyzések: 2p
Jó közömbös bejegyzések: 2p

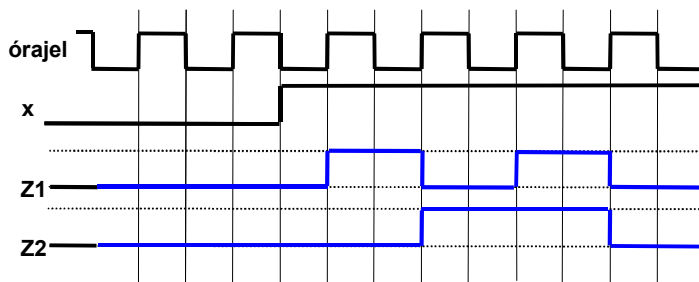
2. J-K flip-flopokból az alábbi sorrendi hálózatot építettük.



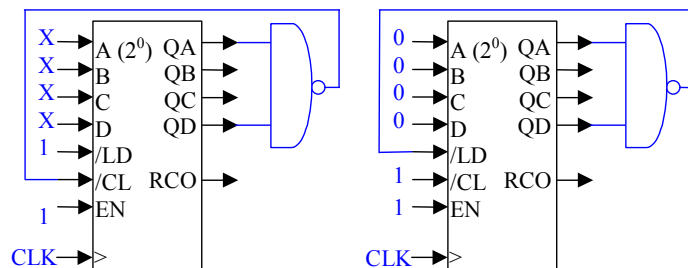
2.a. Jelölje meg, hogy X=1 esetén mit valósít meg a hálózat! (2p)

- kétbites szinkron számláló
- kétbites aszinkron számláló
- kétbites léptető regiszter
- egyik sem

2.b. Rajzolja be a mellékelt ábrába a Z1, Z2 kimeneti jelsorozatot, ha a flip-flop felfutó élvezérelt működésű! (2p)

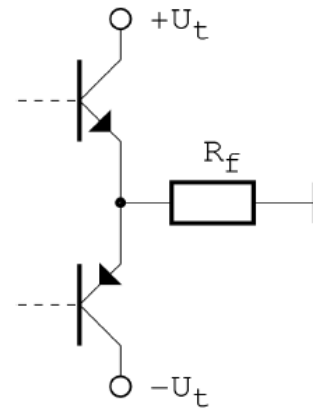


3. Alakítson ki a mellékelt 4 bites bináris számlálóból (bináris, 4 bites, szinkron /LD, szinkron /CL, felfele számláló) **BCD** számlálót minimális kiegészítő hálózat felhasználásával. (2p)



E	Neptun:			Név:		
	1:	2:	3:	4a:	4b:	Σ:

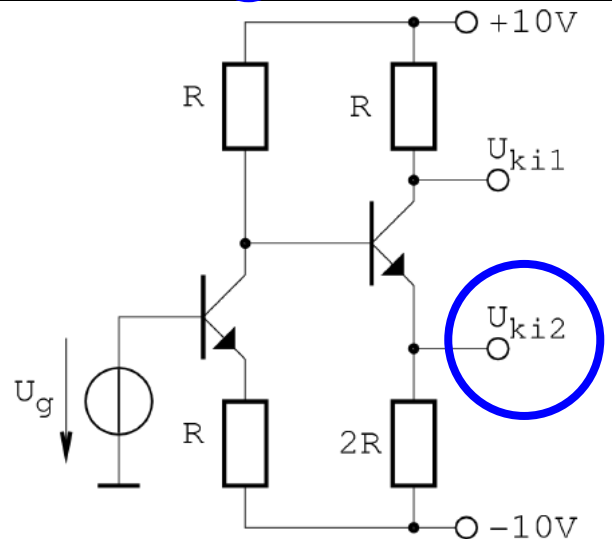
1. Az ábrán látható ellenütemű végfokozatot „A” osztályban működtetjük, a munkaponti áramot optimális értékre állítjuk be. A tranzisztorok maradékfeszültsége elhanyagolható ($U_m=0$), bázisáramuk is elhanyagolhatóan kicsi ($I_B=0$). A fogyasztón harmonikus (szinuszos hullámformájú) jelet állítunk elő. Válassza ki a megadott értékek közül az elérhető telephatásfok elvi korlátját! (2p)



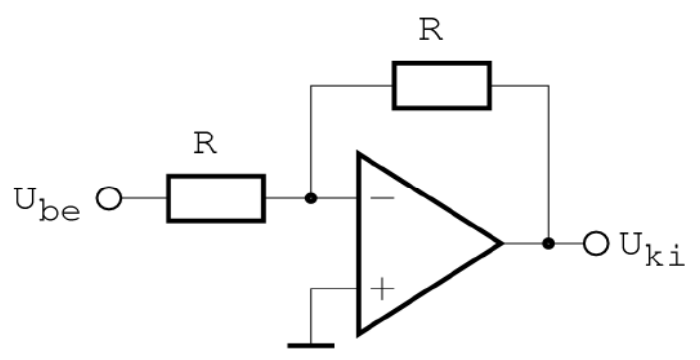
$\frac{P_{fmax}}{P_{tmax}} < ?$

0,25	0,5	0,75	$\pi/4$	1
------	-----	------	---------	---

2. Az ábrán látható kapcsolást átlagos paraméterű tranzisztorokkal építjük meg. $R=1k\Omega$ A bemenetet 1mV amplitúdójú, közepes frekvenciájú harmonikus jellel hajtjuk meg. Jelölje be a kapcsolás két kimenete közül azt, amelyiken nagyobb jelfeszültség mérhető! (2p)



3. A műveleti erősítő bemeneti offset feszültsége 1mV, egyéb paraméterei ideálisak. $R=1k\Omega$. Mekkora az ábrán látható kapcsolás bemenetre redukált offset feszültségének abszolút értéke? (Mekkora feszültséget kell kapcsolni a bemenetre ahhoz, hogy $U_{ki}=0$ legyen?) (2p)

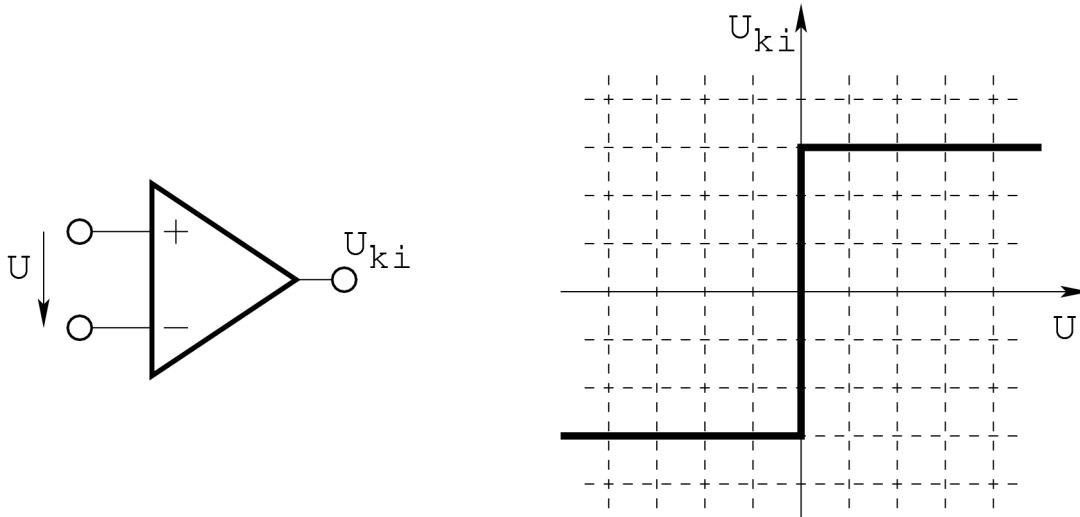


$|U_{be0}| = ?$

0	0,5mV	1mV	2mV	3mV
---	-------	-----	-----	-----

E	Neptun:	Név:
	(folytatás)	

4. Adott egy műveleti erősítő transzfer karakterisztikája, egyéb paraméterei ideálisak:



Rajzolja meg az alább látható két kapcsolás transzfer karakterisztikáját! $R=1k\Omega$ (2-2p)

4a.

4b.

J	Neptun:			Név:			
	1:	2:	3:	4:	5:	6:	7:

1. Az $L=20$ mH induktivitású veszteségmentes tekercs árama: $i(t) = [20 + 30\cos(\omega t + 45^\circ)]$ mA, $\omega=5$ krad/s.

Adja meg a tekercs feszültségének időfüggvényét! (2p)

a	b	c	d	e
$10 + 30\cos(\omega t)$ V	$3\cos(\omega t + 90^\circ)$ V	$\sqrt{10}\sin(\omega t)$ V	$3\cos(\omega t + 135^\circ)$ V	$2e^{-5t}$ V

Az egyenfeszültségű komponens nulla, mert az egyenáramú összetevőn a tekercs rövidzár. ω körfrekvencián $\omega L = 100 \Omega$, tehát $\bar{U}_1 = 100 * 0,03e^{j(45^\circ+90^\circ)} = 3e^{j135^\circ}$ V és $u(t) = 3\cos(\omega t + 135^\circ)$ V

2. Az $R=5 \Omega$ -os ellenálláson $i(t) = [2 + 3\cos(\omega_1 t) + 4\cos(3\omega_1 t - 30^\circ)]$ A áram folyik át. Mekkora az ellenállás által felvett hatásos teljesítmény? (2p)

a	b	c	d	e
25 W	82,5 W	58 VA	33 W	33 var

Az R ellenállás hatásos teljesítménye: $P = I_{eff}^2 R = \left(2^2 + \frac{1}{2}(3^2 + 4^2)\right) \cdot 5 = 82,5$ W

3. A $\bar{Z} = (4 + 3j) \Omega$ fázis-impedanciájú csillagkapcsolású, szimmetrikus 3-fázisú fogyasztót $U_v=400$ V vonali feszültségű szimmetrikus 3-fázisú generátor táplálja. Adja meg vonali áramok effektív értékét! (2p)

a	b	c	d	e
25 A	8 A	46,2 A	33 kA	33 A

Csillagkapcsolás esetén $I_v = I_f$, továbbá $I_f = \frac{U_f}{|\bar{Z}|} = \frac{400}{\sqrt{3} \cdot \sqrt{4^2 + 3^2}} = \frac{80}{\sqrt{3}} = 46,2$ A

4. Egy rendszer amplitúdó karakterisztikájának Bode-diagramja az $\omega_1=6$ krad/s, és az $\omega_2=60$ krad/s tartományban 20 dB/dekád meredekségű egyenes. Mekkora a kimeneten megjelenő $\omega=6$ krad/s és $\omega=60$ krad/s körfrekvenciájú szinuszos jelek amplitúdójának aránya $\left|\frac{Y(6)}{Y(60)}\right|$, ha a bemeneten azonos amplitúdójúak? (2p)

a	b	c	d	e
5	0,1	10	20	2

A feladat szövege alapján $\left|\frac{Y(6)}{Y(60)}\right|_{dB} = -20 \lg \left|\frac{Y(60)}{Y(6)}\right| = -20$ dB, azaz $\left|\frac{Y(6)}{Y(60)}\right| = 0,1$

5. Határozza meg az $X(j\omega) = \frac{1}{\alpha - j\omega}$ komplex spektrumú jel amplitúdó spektrumát! (2p)

a	b	c	d	e
$\frac{1}{\sqrt{\alpha^2 - \omega^2}}$	$\frac{1}{\sqrt{\alpha^2 + \omega^2}}$	nem létezik	$1/\omega$	$\frac{\sqrt{\alpha}}{\omega}$

Amplitúdóspektrum: $X(\omega) = |X(j\omega)| = \frac{1}{\sqrt{\alpha^2 + \omega^2}}$

6. Valamely rendszer ugrásválasza $\varepsilon(t)$ gerjesztőjelre $g(t) = \varepsilon(t)e^{-3t}$. Határozza meg a rendszer válaszát, ha a gerjesztőjel $u(t) = 2\varepsilon(t+T)$ (2p)

a	b	c	d	e
$2\varepsilon(t)e^{-3t}$	$2\varepsilon(t+T)e^{-3t}$	$2\varepsilon(t-T)e^{-3t}$	$\varepsilon(t+T)e^{-3(t+T)}$	$2\varepsilon(t+T)e^{-3(t+T)}$

Definíció szerint az ugrásválasz az egységugrásra adott válasz. Mivel a gerjesztőjel egységugrásból szorzással és eltolással előállítható, a válasz közvetlenül felírható az ugrásválasszal: $y(t) = 2g(t+T) = 2\varepsilon(t+T)e^{-3(t+T)}$.

7. Adja meg a $H(s) = \frac{1}{3+s}$ átviteli függvényű rendszer impulzusválaszát! (2p)

a	b	c	d	e
$\varepsilon(t)e^{-3t}$	$2\varepsilon(t)e^{-3t}$	$\varepsilon(t)e^{+3t}$	$\varepsilon(t+3)e^{-3t}$	$\varepsilon(t-3)e^{-3t}$

Az impulzusválasz $h(t) = L^{-1}(H(s)) = \varepsilon(t)e^{-3t}$

8. Minimálfázisú-e az a rendszer, amelynek átviteli függvénye: $H(s) = \frac{1-2s}{1+3s}$? (2p)

a	b	c	d	e
Nem, mert zérusa pozitív	Igen, mert zérusa pozitív	Nem, mert pólusa pozitív	Igen, mert pólusa negatív	Nem, mert nincs zérusa

A rendszer zérusa: $z = 0,5$, viszont minimálfázisú rendszernek nem lehet pozitív zérusa.

9. Adja meg az $f[k] = F_0 \cos(4\pi k/15 - \pi/4)$ diszkrét idejű (D.I.) jel periódusának hosszát! (2p)

a	b	c	d	e
45	30	Nem periodikus	15	7,5

K hosszúságú periódus esetén $\vartheta(k+K) = \vartheta k + m2\pi$, (K és m egész számok). Tehát $\vartheta K = m2\pi$, azaz $\frac{4\pi}{15}K = m2\pi$, és $K = m \frac{15}{2}$, azaz $m=2$ -vel $K=15$ (egész szám.)

10. Egy D.I. rendszer impulzusválasza: $h[k] = \delta[k] - \varepsilon[k]2 \cdot 0.5^k$, a rendszer gerjesztése: $u[k] = 2\varepsilon[k]$. Adja meg a válasz értékét a $k=1$ ütemre! (2p)

a	b	c	d	e
2	1	4	0	-4

Konvolúcióval: $y[k] = \sum_{n=-\infty}^{\infty} h[n]u[k-n]$. Mivel $h[k]$ és $u[k]$ belépő, valamint $k=1$:

$$y[2] = h[0]u[1] + h[1]u[0] = -1 \cdot 2 - 1 \cdot 2 = -4.$$

11. Egy D.I. rendszer válasza: $y[k] = 10 \cos(\vartheta_0 k - \pi/6)$, $u[k] = 2 \cos(\vartheta_0 k)$ gerjesztés esetén. Adja meg a rendszer átviteli karakterisztikájának értékét a ϑ_0 frekvencián! (2p)

a	b	c	d	e
$5e^{-j\pi/6}$	5	$5e^{+j\pi/6}$	$1/5 e^{-j\pi/6}$	$-\pi/6$

Definíció szerint $H(e^{j\vartheta_0}) = \frac{\bar{Y}}{U} = \frac{10e^{-j\pi/6}}{2} = 5e^{-j\pi/6}$

12. Egy D.I. rendszer rendszer-egyenlete: $y[k] = 0,8y[k-1] + u[k-1]$. Határozza meg a rendszer impulzusválaszának értékét a $k=2$ ütemre! (2p)

a	b	c	d	e
0	1	0,8	1,8	2

Az impulzusválasz az $u[k] = \delta[k]$ gerjesztésre adott válasz, amelynek egyes értékei a rendszer-egyenletből közvetlenül meghatározhatók: $y[0] = \delta[0] = 0$, (mert $y[-1] = 0, u[-1] = 0$), $y[1] = \delta[1] = 0,8 \cdot 0 + 1 = 1$, és $y[2] = \delta[2] = 0,8 \cdot 1 + 0 = 0,8$

13. Valamely D.I. rendszer rendszer-egyenlete: $y[k] = 0,8y[k-1] + 0,4u[k-1]$. Írja fel a rendszer átviteli függvényét! (2p)

a	b	c	d	e
$\frac{0,4}{z+0,8}$	$\frac{0,8}{z-0,4}$	$\frac{z}{z-0,8}$	$\frac{0,4}{z-0,8}$	$\frac{0,4z}{z-0,8}$

A rendszer-egyenlet z -transzformáltja $Y(z) = 0,8z^{-1}Y(z) + 0,4z^{-1}U(z)$. Ebből $H(z) = \frac{Y(z)}{U(z)} = \frac{0,4z^{-1}}{1-0,8z^{-1}}$, rendezve

$$H(z) = \frac{0,4}{z-0,8}$$

14. Egy D.I. rendszer átviteli függvénye $H(z) = \frac{1}{z^2}$. Adja meg a fáziskarakterisztikát! (2p)

a	b	c	d	e
$\cos(2\vartheta)$	-2ϑ	$-j2\vartheta$	$\arctg(2)$	2ϑ

Mivel a rendszer pólusai ($p_{1,2} = 0$) az egységkörön belül vannak: $H(e^{j\vartheta}) = H(z)|_{z=e^{j\vartheta}} = e^{-j2\vartheta}$, tehát $\varphi(\vartheta) = -2\vartheta$.

15. Valamely D.I. rendszer rendszer-egyenlete $y[k] = 2u[k] + 0,5u[k-1] - u[k-2]$. Melyik állítás igaz a rendszerre? (2p)

a	b	c	d	e
minimálfázisú	nem stabilis	véges impulzusválaszú	mindent-áteresztő	nem kauzális

Mivel a válasz kifejezésében csak a gerjesztés értékei szerepelnek, a rendszer impulzusválasza véges hosszúságú, azaz véges impulzusválaszú.

M	Neptun:							Név:								
	1:	2:	3:	4:	5:	6:	7:	8:	9:	10:	11:	12:	13:	14:	15:	Σ:

Konvergensek-e a következő sorok ? (2-2p)

1. $\sum_{n=1}^{\infty} \frac{1}{\arctan(n)}$ **1/arctan(n) → 2/pi, ami nem 0, tehát divergens**

2. $\sum_{n=1}^{\infty} \frac{(-1)^n}{\arctan(n)}$ **lásd előző**

3. $\sum_{n=1}^{\infty} \cos\left(\frac{1}{n}\right)$ **cos(1/n) → 1, ami nem 0, tehát divergens**

4. Milyen β-ra konvergencia a $\sum_{n=1}^{\infty} \frac{\beta^n}{n}$ sor ? **|beta| < 1 (pl. gyökkritérium)**

Az S sík egyenlete

$$(x - 5) + \frac{1}{2}(y - 4) + (z - 1) = 1$$

Az e egyenes egyenlete

$$x = 5 - 3t \quad y = 4 + 2t \quad z = 1 + t$$

5. Mi az e egyenes irányvektora ? (2p) **e=(-3,2,1)**

6. Mi az S sík normálvektora ? (2p) **n=(1,1/2,1)**

7. Mely pontban dőfi e S-et ? (2p) **S egyenletébe beírva e-ét, kapjuk, hogy t=-1, ebből e egyenletével: P=(8,2,0)**

Tekintsük a $\sum_{n=1}^{\infty} \left(-\frac{x}{2} + 1\right)^n$ sort !

8. Mi a konvergenciasugara ? (2p) **A sor elemei: (-1)^n 1/2^n (x-2)^n, így R=2**

9. Mi a konvergenciatartomány közepe ? (2p) **a=2**

10. Mi az összegfüggvénye ? (2p) **(2-x)/x**

Fejtse Taylor sorba

11. az $\frac{1}{1+x}$ függvényt a 0 körül ! (2p) **1-x+x²-x³+ ...**

12. a sin(x) függvényt a 0 körül ! (2p) **x-x³/3!+x⁵/5!+...**

13. az e^x függvényt a 4 körül ! (2p) **e^x = e⁴ e^(x-4) = e⁴ + e⁴(x-4) + e⁴(x-4)²/2 + e⁴(x-4)³/6 + ...**

$f(x, y) = x^2 \ln(xy)$

14. $f'_x(x, y) = ?$ (2p) **2xln(xy)+x**

15. $f'_y(x, y) = ?$ (2p) **x²/y**

MT	Neptun:		Név:			
	1:	2:	3:	4:	5:	Σ:

1. Egy ellenálláson disszipálódó teljesítményt határozzuk meg egyenáramú áramkörben. Ehhez ismerjük az ellenállás értékét, valamint mérjük az ellenálláson eső feszültséget. Az ellenállás rendszeres hibája +0.2%, véletlen hibája 1%. A feszültségmérés rendszeres hibája +0.1%, véletlen hibája 0.5%. Legrosszabb esetben mekkora a teljesítmény meghatározásának relatív hibája? (2p)

- a) 2.4% b) 0.4% c) 2% d) 0.3%

A teljesítmény kifejezése: $P = U^2 / R$. Ebből a rendszeres hiba kifejezése:

$$\Delta P / P = 2 \Delta U / U - \Delta R / R = 2 * 0.1\% - 0.2\% = 0.$$

A véletlen hiba kifejezése legrosszabb esetben: $\Delta P / P = 2 \Delta U / U + \Delta R / R = 2 * 0.5\% + 1\% = 2\%$.

2. Egy feszültség időfüggvénye a következő: $u(t) = 0.6 + 0.6 \cos(100\pi t) + 0.6 \sin(300\pi t)$ V. Mekkora a feszültség effektív értéke? (2p)

- a) 1.2728 V b) 1.039 V c) 0.7348 V d) 0.8485 V

Az összeg minden tagja különböző frekvenciájú komponens, ezért az effektív értékek négyzetesen összegződnek. $U = \sqrt{0.6^2 + 0.6^2 / 2 + 0.6^2 / 2}$ V = 0.8485 V.

3. Egy zajjal terhelt szinuszjel jel-zaj viszonya 30 dB. A sávkorlátozott fehér zaj sáv szélessége 600 kHz, a szinuszjel frekvenciája 20 kHz. Mekkora törésponti frekvenciájú aluláteresztő szűrővel szűrjük a zajos jelet, ha 6 dB jel-zaj viszony javulást szeretnénk elérni? (2p)

- a) 20 kHz b) 150 kHz c) 300 kHz d) 100 kHz

A jel-zaj viszony számításához teljesítményekre van szükség, a dB-értékeket a $10 \cdot \log_{10}(P)$ kifejezéssel számíthatjuk. Ebből adódóan 6 dB jel-zaj viszony javulás a zajra vonatkozóan negyedakkora teljesítményt jelent. Ezt a zaj sáv szélességéhez képest negyedakkora sáv szélességű aluláteresztő szűrővel oldhatjuk meg, amely ebben az esetben $600 / 4$ kHz = 150 kHz. Ez a szűrő a hasznos jel teljesítményét nem módosítja.

4. 800 Hz névleges frekvenciájú periodikus jel frekvenciáját mérjük, állandó kapuidejű számlálós periódusidő-mérővel. A beállított mérési idő 0.5 sec. Mekkora a mérés relatív hibája, ha a műszer órajele 1 MHz frekvenciájú, és ennek hibáját elhanyagoljuk? (2p)

- a) $8 \cdot 10^{-4}$ b) $6.25 \cdot 10^{-4}$ c) $2 \cdot 10^{-6}$ d) $1 \cdot 10^{-6}$

A mérés hibája csak a kapuidejben számlált órajel-periódusok számának kvantálási hibája. Ennek megfelelően $h = t_0 / t_m = 1 / (f_0 * t_m) = 2 * 10^{-6}$, ahol t_m a mérési idő, t_0 és f_0 rendre az órajel periódusideje, illetve frekvenciája.

5. Egy fémdobozban található 1 nF névleges értékű kondenzátor kapacitását szeretnénk pontosan megmérni. A dobozban a kondenzátor kivezetéseihez 100–100 pF nagyságú szórt kapacitások kapcsolódnak. Rendelkezésünkre áll egy impedanciamérő, amellyel 2, 3, 4 és 5 vezetékes mérést valósíthatunk meg. A műszer 1 kHz frekvencián mér, hibáját elhanyagolhatjuk, de minden mérővezeték ellenállása 50 mΩ. Legalább hány vezeték kell bekötnünk, ha csak egyetlen mérést végezhetünk, és a kondenzátor értékét legalább 1% pontossággal szeretnénk megmérni? (2p)

- a) 2 b) 3 c) 4 d) 5

A 2 vezetékes mérés rendszeres hibával terhelt, mert a szórt kapacitások és a mérővezetékek impedanciája is befolyásolja a mérési eredményt. A 3 vezetékes mérés kiküszöböli a szórt kapacitások hatását, a 4 vezetékes pedig a mérővezetékek impedanciájának hatását. 5 vezetékes méréssel mindkét hiba kiküszöbölhető. A megadott frekvencián a kondenzátorok 150 kohm nagyságrendű impedanciát képviselnek, ezért a mérővezetékek okozta rendszeres hiba jóval 1% alatti. A szórt kapacitások soros eredője kapcsolódik párhuzamosan a mérendő kondenzátorral, azaz 50 pF az 1000 pF-dal, ami 5% hibát jelent. Ennek alapján 3 vezetékes mérésre van szükség.