

VI	Név, felvételi azonosító, Neptun-kód:	pont(90) :
-----------	---------------------------------------	------------

Csak felvételi vizsga: <input type="checkbox"/>	csak záróvizsga: <input type="checkbox"/>	közös vizsga: <input type="checkbox"/>
---	---	--

Közös alapképzéses záróvizsga – mesterképzés felvételi vizsga Villamosmérnöki szak BME Villamosmérnöki és Informatikai Kar

2011. május 31.
MEGOLDÁSOK

A dolgozat minden lapjára, a kerettel jelölt részre írja fel nevét, valamint felvételi azonosítóját, záróvizsga esetén Neptun-kódját!

A fenti táblázat megfelelő kockájában jelölje X-szel, hogy csak felvételi vizsgát, csak záróvizsgát, vagy közös felvételi és záróvizsgát kíván tenni!

A feladatok megoldásához csak papír, írószer, zsebszámológép használata megengedett, egyéb segédeszköz és a kommunikáció tiltott. A megoldásra fordítható idő: 120 perc. A feladatok után azok pontszámát is feltüntettük.

A megoldásokat a feladatlagra írja rá, illetve ott jelölje. Teszt jellegű kérdések esetén elegendő a kiválasztott válasz betűjelének bekarikázása. Kiegészítendő kérdések esetén, kérjük, adjon világos, egyértelmű választ. Ha egy válaszon javítani kíván, teszt jellegű kérdések esetén írja le az új betűjelet, egyébként javítása legyen egyértelmű.

A feladatlagra írt információk közül csak az eredményeket vesszük figyelembe. Az áttekinthetetlen válaszokat nem értékeljük.

A vizsga végeztével mindenképpen be kell adnia dolgozatát. Kérjük, hogy a dolgozathoz más lapokat ne mellékeljen.

Felhívjuk figyelmét, hogy illegális segédeszköz felhasználása esetén a felügyelő kollegák a vizsgából kizárják, ennek következtében felvételi vizsgája, illetve záróvizsgája sikertelen lesz, amelynek letételét csak a következő felvételi, illetve záróvizsga-időszakban kísérelheti meg újból.

Szakirányválasztás

(Csak felvételi vizsga esetén kell kitölteni)

Kérem, az alábbi táblázatban jelölje meg, mely szakirányon kívánja tanulmányait folytatni. A táblázatban a szakirány neve mellett számmal jelölje a sorrendet: 1-es szám az első helyen kiválasztott szakirányhoz, 2-es a második helyen kiválasztotthoz tartozik stb. Nem kell az összes szakirány mellé számot írni, de legalább egy szakirányt jelöljön meg. Egy sorszám csak egyszer szerepeljen.

szakirány neve	gondozó tanszék	sorrend
Beágyazott információs rendszerek szakirány	MIT	
Elektronikai technológia és minőségbiztosítás szakirány	ETT	
Infokommunikációs rendszerek szakirány	TMIT	
Irányító és robotrendszerek szakirány	IIT	
Médiatechnológiák és -kommunikáció szakirány	HIT	
Mikro- és nanoelektronika szakirány	EET	
Számítógép alapú rendszerek szakirány	AAIT	
Szélessávú és vezeték nélküli kommunikáció szakirány	SZHVT	
Újgenerációs hálózatok szakirány	HIT	
Villamos gépek és hajtások szakirány	VET	
Villamosenergia-rendszerek szakirány	VET	

M	Név, felvételi azonosító, Neptun-kód:	pont(30):
----------	---------------------------------------	-----------

1. Legyen az e egyenes egyenlete $x = 1 - t$, $y = 2 + t$, $z = 1 + t$, és tekintsük a $P = (3, 1, 1)$ pontot.

(i) Legyen S az e egyenesen és a P ponton átfektetett sík. Adja meg az S sík egyenletét!

Megoldás: $x + 2y - z = 4$

pont(2):

(ii) Adja meg úgy a c értékét, hogy a $Q = (3, 0, c)$ pont rajta legyen az e egyenesen!

Megoldás: $c = -1$

pont(2):

(iii) Legyen f az az egyenes, mely párhuzamos az e egyenessel és átmegy a P ponton. Adja meg f azon pontját, melynek első két koordinátája 1 és 3.

Megoldás: $(1, 3, 3)$

pont(2):

2. Vannak-e az alábbiak között konvergens sorok, és ha igen, melyek azok?

(i) a) $\sum_{n=1}^{\infty} \frac{\ln n}{n}$

b) $\sum_{n=1}^{\infty} \frac{\ln n^n}{n^2}$

c) $\sum_{n=2}^{\infty} (-1)^n \frac{1}{n \ln n}$

Megoldás: c)

pont(2):

(ii) a) $\sum_{n=2}^{\infty} (-1)^n \frac{n}{\ln n}$

b) $\sum_{n=2}^{\infty} (-1)^n \frac{1}{\ln n}$

c) $\sum_{n=1}^{\infty} \frac{\ln n}{n^3}$

Megoldás: b), c)

pont(2):

(iii) a) $\sum_{n=1}^{\infty} \frac{\ln 3n}{n^3}$

b) $\sum_{n=1}^{\infty} \frac{\ln n^3}{n^3}$

c) $\sum_{n=2}^{\infty} \frac{1}{\ln n}$

Megoldás: a), b)

pont(2):

(iv) a) $\sum_{n=1}^{\infty} (1 - \cos \frac{1}{n})$

b) $\sum_{n=1}^{\infty} (1 - \cos^2 \frac{1}{n})$

c) $\sum_{n=1}^{\infty} (1 + \cos^2 \frac{1}{n})$

Megoldás: a), b)

pont(2):

3. Hol konvergensek az alábbi függvénysorok?

(i) $\sum_{n=1}^{\infty} \frac{x^n}{n}$

Megoldás: $x \in [-1, 1)$ esetén

pont(2):

(ii) $\sum_{n=1}^{\infty} \frac{x^n}{n!}$

Megoldás: mindenütt

pont(2):

(iii) $\sum_{n=1}^{\infty} \frac{x^2}{n}$

Megoldás: $x = 0$ -ban

pont(2):

4. Fejtsd Taylor-sorba az alábbi függvényeket az $x = 0$ körül!

(i) $(1+x)e^{x^2}$

Megoldás: $1+x+x^2+x^3+\frac{1}{2}x^4+\frac{1}{2}x^5+\frac{1}{6}x^6+\frac{1}{6}x^7+\dots$

pont(2):

(ii) $\frac{1}{(1+x)(1-x)}$

Megoldás: $1+x^2+x^4+x^6+x^8+\dots$

pont(2):

5. Legyen $f(x, y) = \frac{3x^3 + 2x^2 + 2y^4}{x^2 + y^4}$ az origón kívül és $f(0, 0) = 0$. Léteznek-e, és ha igen, mivel egyenlőek az alábbi mennyiségek?

(i) $\lim_{(x,y) \rightarrow (0,0)} f(x, y)$

Megoldás: létezik, 2

pont(2):

(ii) $f'_x(0, 0)$

Megoldás: létezik, 3

pont(2):

6. Legyen $f(x, y) = xy$ tetszőleges $(x, y) \in \mathbb{R}^2$ esetén és $T = \{(x, y) \in \mathbb{R}^2 : 0 \leq x \leq 1, 0 \leq y \leq x\}$. Számítsa ki az alábbi integrál értékét!

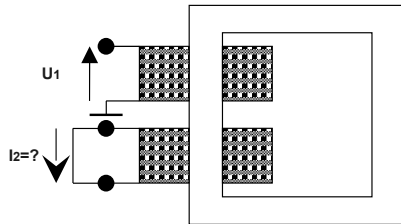
$$\iint_T f(x, y) dx dy =$$

Megoldás: $\frac{1}{8}$

pont(2):

J	Név, felvételi azonosító, Neptun-kód:	pont(30) :
----------	---------------------------------------	------------

1. Egy 2,3 kVA-es névleges teljesítményű 230/230 V-os egyfázisú szigetelő transzformátoron rövidzárási mérést végzünk. $U_1 = 10$ V effektív értékű 50 Hz szinuszos állandó feszültség mellett mérjük a szekunder oldali rövidzárlatban folyó áram effektív értékét. Melyik a helyes eredmény?



$$U_1/U_2 = 230/230 \text{ V}$$

$$S_n = 2,3 \text{ kVA}$$

$$\varepsilon = 4,35\%$$

- a) $I_2 = 10 \text{ A}$ b) $I_2 = 10\sqrt{2} \text{ A}$ c) $I_2 = \frac{10}{\sqrt{2}} \text{ A}$ d) $I_2 = 10\sqrt{3} \text{ A}$ e) $I_2 = \frac{10}{\sqrt{3}} \text{ A}$

Megoldás: a)

pont(2):

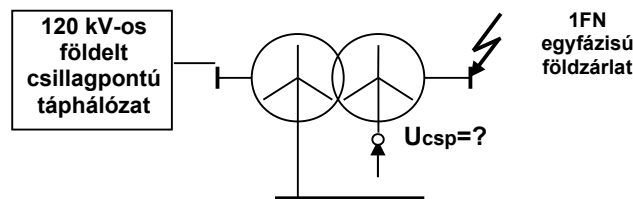
2. Adottak egy 50 Hz üzemi frekvenciájú hálózatról táplált aszinkron motor névleges adatai és a hálózatról felvett háromfázisú hatásos és meddő teljesítmény. A motor állórésze Δ kapcsolású. Számítsa ki, hogy állandósult üzemiállapotban a szinuszos időfüggvényű $U_A - U_B$ vonali feszültség nulla-átmenete és az A fázisban mért áram nulla-átmenete között mennyi idő telik el, ha $U_n = 6$ kV (vonali), $P = 2$ MW (3 fázisú), $Q = 1$ MVar (3 fázisú)

- a) 0,83 ms b) 1 ms c) 1,48 ms d) 1,67 ms e) 3,14 ms

Megoldás: e)

pont(2):

3. Mekkora feszültség mérhető az alábbi hálózaton a transzformátor 20 kV-os oldalán a kivezetett csillagpont és a föld között a jelölt helyen bekövetkező egyfázisú földzárlatkor?



- a) $U_{csp} = \frac{20}{\sqrt{3}} \text{ kV}$ b) $U_{csp} = 20 \text{ kV}$ c) $U_{csp} = 20\sqrt{2} \text{ kV}$
- d) $U_{csp} = 20\sqrt{3} \text{ kV}$ e) $U_{csp} = \frac{120}{\sqrt{3}} \text{ kV}$

Megoldás: a)

pont(2):

4. Egy kétpólus impedanciája adott körfrekvencián $Z = (2 + j0,5) \text{ k}\Omega$. Adja meg a kétpólus szinuszos áramának és feszültségének fáziskülönbségét! (Megjegyzés: a feszültség és az áram referenciáiránya azonos.)

a) -166° b) 104° c) 14° d) 194° e) 90°

Megoldás: c)

pont(2):

5. Az $R = 2 \Omega$ ellenállás árama periodikus: $i_R(t) = [3 + 2 \cdot \cos(314t)] \text{ A}$, amelybe az idő szekundum egységben helyettesítendő. Mekkora az ellenállás hatásos teljesítménye?

a) 11 W b) 22 W c) 44 W d) 13 W e) 26 W

Megoldás: b)

pont(2):

6. Egy folytonos idejű rendszer átviteli karakterisztikája $H(j\omega) = \frac{(j\omega)^2 - 1}{(j\omega)^2 + 7j\omega + 10}$, $[\omega] = \frac{\text{krad}}{\text{s}}$. Számítsa ki az erősítést $\omega = 2 \frac{\text{krad}}{\text{s}}$ körfrekvencián, és adja meg decibel egységben kifejezve.

a) $-4,84 \text{ dB}$ b) $4,84 \text{ dB}$ c) $-9,68 \text{ dB}$ d) $-2,5 \text{ dB}$ e) $-3,65 \text{ dB}$

Megoldás: c)

pont(2):

7. Az alábbiak közül melyik a folytonos idejű $x(t) = 2 \cdot [\varepsilon(t + 3) - \varepsilon(t - 3)]$ jel spektruma?

a) $6e^{-j\omega}$ b) $2\pi\delta(\omega)$ c) $6 \left[\frac{\sin(3\omega)}{3\omega} \right]^2$ d) nem létezik e) $12 \frac{\sin(3\omega)}{3\omega}$

Megoldás: e)

pont(2):

8. A folytonos idejű $x(t) = 3e^{-0,4t}$ jel képletébe az idő milliszekundum egységben helyettesítendő. Határozza meg $x(t)$ sáv szélességét, ha a maximum 10%-ánál kisebb amplitúdóspektrum-értékeket elhanyagoljuk!

a) $1,99 \frac{\text{rad}}{\text{s}}$ b) $2,21 \frac{\text{Mrad}}{\text{s}}$ c) $7,96 \frac{\text{krad}}{\text{s}}$ d) nem véges érték e) $3,98 \frac{\text{krad}}{\text{s}}$

Megoldás: e)

pont(2):

J	Név, felvételi azonosító, Neptun-kód:	
----------	---------------------------------------	--

9. Egy folytonos idejű jel sávkorlátja $\Omega = 20 \frac{\text{krad}}{\text{s}}$. Legfeljebb mekkora periódusidővel mintavételezhetjük a jelet, hogy az a mintákból még rekonstruálható legyen?

- a) 0,4935 ms b) 0,0786 ms c) nincs ilyen véges érték d) 0,1571 ms e) 0,3142 ms

Megoldás: **d)**

pont(2):

10. Egy R ellenállást és egy L induktivitású tekercset sorba kötünk, és az így létrejött kétpólusra a $t = 0$ pillanatban U_0 egyenfeszültséget kapcsolunk. Adja meg az áram időfüggvényét!

- a) $\varepsilon(t) \frac{U_0}{R} e^{-\frac{R}{L}t}$ b) $\varepsilon(t) U_0 (1 - e^{-\frac{R}{L}t})$ c) $\varepsilon(t) U_0 e^{-\frac{R}{L}t}$ d) $\frac{U_0}{R} \delta(t)$ e) $\varepsilon(t) \frac{U_0}{R} (1 - e^{-\frac{R}{L}t})$

Megoldás: **e)**

pont(2):

11. Határozza meg azt az időfüggvényt, amelynek Laplace-transzformáltja $\frac{2s}{s-4}$.

- a) nem létezik b) $2\delta(t) + 8\varepsilon(t)e^{4t}$ c) $2\varepsilon(t)e^{4t}$ d) $2\delta(t) + 8\varepsilon(t)e^{-4t}$ e) $2\delta(t) - \frac{1}{2}\varepsilon(t)$

Megoldás: **b)**

pont(2):

12. Periodikus-e az $x[k] = 3 \cos\left(\sqrt{2}\frac{\pi}{3}k + \frac{\pi}{2}\right)$ diszkrét időfüggvény, és ha igen, mennyi a periódusa, L ?

- a) $x[k]$ nem periodikus b) $L = 6$ c) $L = \frac{6}{\sqrt{2}}$ d) $L = \frac{3}{\pi\sqrt{2}}$ e) $L = 3$

Megoldás: **a)**

pont(2):

13. Egy diszkrét idejű rendszer bemenetét u , kimenetét y jelöli. A kimenetan a bemenő jel adott ütembeli, és az azt megelőző értékének átlaga jelenik meg (tehát a rendszer mozgó átlagot képez két egymást követő ütemből). Adja meg a rendszeregyenletet!

- a) $y[k] = \frac{1}{2}u[k] + \frac{1}{2}u[k-1]$ b) $y[k] = u[k] - u[k-1]$ c) $\frac{1}{2}y[k] + \frac{1}{2}y[k-1] = u[k]$
d) $y[k] = 2u[k] + 2u[k-1]$ e) nem létezik

Megoldás: **a)**

pont(2):

-
14. Egy diszkrét idejű rendszer állapotváltozós leírása a következő: $x[k+1] = -0,7x[k] + 2u[k]$, és $y[k] = 3x[k]$. Határozza meg a rendszer átviteli függvényét!

a) $\frac{2}{z+0,7}$ b) $\frac{6}{z+0,7}$ c) $\frac{6}{z-0,7}$ d) nem létezik e) $\frac{z-0,7}{6z}$

Megoldás: b)

pont(2):

-
15. Határozza meg a $H_C(s) = 1/(s+1)$ átviteli függvényű, folytonos idejű rendszer diszkrét idejű szimulátorának átviteli függvényét a bilineáris transzformáció segítségével, $T = 0,1$ mintavételi periódusidő és $p = 2$ paraméterérték mellett!

a) $\frac{1}{z+1}$ b) $\frac{z-1}{z+1}$ c) $\frac{z-1}{3z+5}$ d) nem létezik e) $\frac{z+1}{21z-19}$

Megoldás: e)

pont(2):

D	Név, felvételi azonosító, Neptun-kód:	pont(10) :
----------	---------------------------------------	------------

1. Adja meg a maxterm indexeit az $F(A, B, C) = \overline{ABC} + \overline{ABC} + \overline{ABC} + \overline{ABC}$ logikai függvénynek!

Megoldás: 0, 1, 3, 4

pont(2):

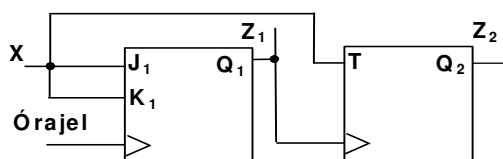
2. Adja meg annak a *Mealy-modell szerint működő* szinkron sorrendi hálózatnak az állapottábláját, amelynek 2 bemenete (X_1, X_2) és 1 kimenete (Z) van! Az áramkör egy soros összeadó áramkört valósítson meg. A két összeadandó szám az X_1 és X_2 bemeneten érkezik (elsőként a legkisebb helyiérték), az eredmény a Z kimeneten jelenik meg.

Megoldás:

$y \setminus X_1 X_2$	00	01	11	10
A	$A, 0$	$A, 1$	$B, 0$	$A, 1$
B	$A, 1$	$B, 0$	$B, 1$	$B, 0$

pont(2):

3. Felfutóél-vezérelt flip-flopokból az alábbi sorrendi hálózatot építettük.



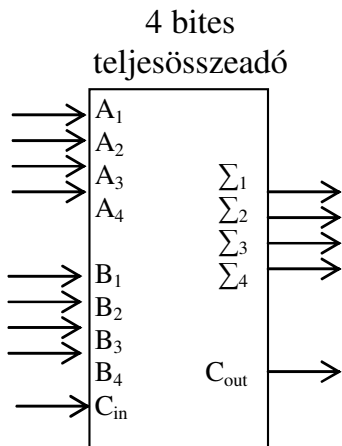
$X=1$ esetén az alábbiak közül melyiket valósítja meg a hálózat?

- a) kétbites szinkron lefele számláló
- b) kétbites aszinkron lefele számláló
- c) kétbites aszinkron felfele számláló
- d) kétbites léptető regiszter
- e) data-lock-out T flip-flop
- f) egyik sem

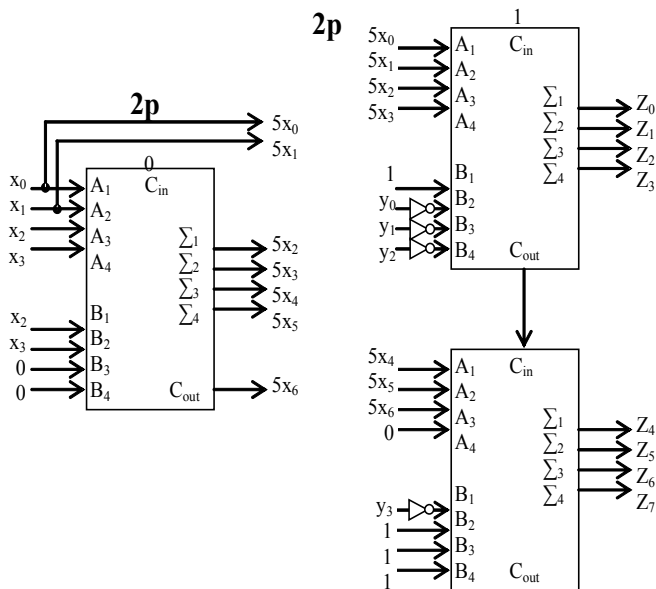
Megoldás: b)

pont(2):

4. 3 db négybites teljesösszeadó áramkör és minimális kiegészítő hálózat felhasználásával tervezzen aritmetikai egységet a $Z = 5X - 2Y$ művelet végrehajtására, ahol az X és Y 4 bites előjel nélküli operandusok ($X(x_3, \dots, x_0)$ és $Y(y_3, \dots, y_0)$, és x_0 valamint y_0 a legalacsonyabb helyértékek)! Az eredményt (Z) 8 bites kettes komplementes számábrázolás szerint képezze!



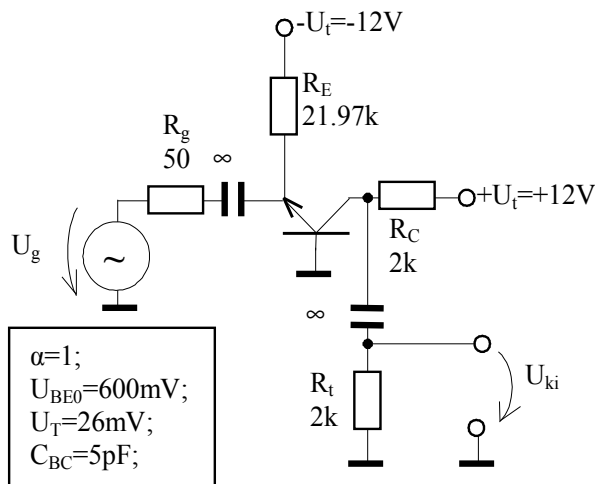
Megoldás:



pont(4):

E	Név, felvételi azonosító, Neptun-kód:	pont(10) :
----------	---------------------------------------	------------

1.



(i) Mekkora az erősítés ($A_U = U_{ki}/U_g$) közepes frekvencián?

- a) 2 b) -2 c) -10 d) 10 e) 20

Megoldás: d)

pont(2):

(ii) Mekkora a 3 dB-es felső határfrekvencia?

- a) 381,1 MHz b) 15,91 M rad/sec c) 15,91 MHz d) 31,81 MHz e) 30,81 Mr/s

Megoldás: d)

pont(2):

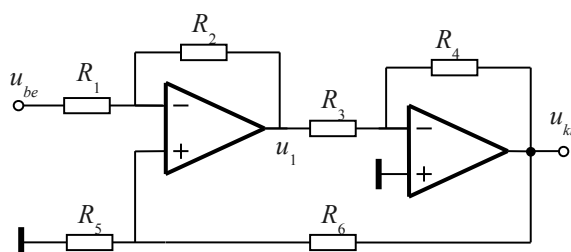
2. „A” osztályú ellenütemű végfokozat ohmos terhelő ellenállásán fellépő szinuszos áram I_m amplitúdójától hogyan függ a telepből felvett teljesítmény?

- a) I_m -től nem függ a telepteljesítmény.
b) I_m -mel arányosan nő a telepteljesítmény.
c) I_m -mel arányosan csökken a telepteljesítmény.
d) I_m négyzetével arányosan nő a telepteljesítmény.
e) I_m négyzetével arányosan csökken a telepteljesítmény.

Megoldás: a)

pont(2):

3.



$R_1 = R_2 = 9 \text{ k}\Omega$,
 $R_3 = R_4 = 5 \text{ k}\Omega$,
 $R_5 = R_6 = 9 \text{ k}\Omega$.
 A műveleti erősítők ideálisak.

(i) Mekkora a feszültségerősítés (U_{ki}/U_{be})?

- a) 2 b) 1/2 c) -1/2 d) 1 e) -2

Megoldás: b)

pont(2):

(ii) Mekkora a bemenő ellenállás (U_{be}/I_{be})?

- a) 9 k Ω b) 18 k Ω c) 12 k Ω d) 4,5 k Ω e) 23 k Ω

Megoldás: c)

pont(2):

MT	Név, felvételi azonosító, Neptun-kód:	pont(10) :
-----------	---------------------------------------	------------

1. Egy derékszögű háromszög átfogóját határozzuk meg a $c = a / \cos \alpha$ képlet segítségével, ahol a jelöli a háromszög egyik befogóját, α pedig a mellette fekvő szöveget. Egy adott esetben $a = 3$ cm, $\alpha = 45^\circ$. Az a -t 1% relatív hibával, α -t $\Delta\alpha = 0,01$ rad abszolút hibával mérjük. Adja meg c meghatározása relatív hibájának értékét legrosszabb esetben!

- a) 1% b) 1,71% c) 2% d) 2,27%

Megoldás: c)

pont(2):

2. 1 V csúcsértékű szinuszos jel effektív értékét mérjük olyan műszerekkel, amelyek fizikailag a jel csúcsértékét, abszolút középértékét, valamint valódi effektív értékét mérik. A műszerek azonos értéket mutatnak. Melyik műszer fogja egy 1 V csúcsértékű szimmetrikus háromszögjel effektív értékét helyesen mutatni?

- a) az abszolút középérték-mérő b) a csúcsértékmérő
c) az effektívérték-mérő d) mindegyik

Megoldás: b)

pont(2):

3. $f = 1$ kHz frekvenciájú, $U = 3$ V csúcsértékű négyszögjelre 30 mV csúcsértékű 50 Hz-es szinuszos zavarjel szuperponálódik. Adja meg a jel-zaj viszonyt!

- a) 40 dB b) 43 dB c) 80 dB d) 83 dB

Megoldás: a)

pont(2):

4. Egy kerékpárra szerelhető sebességmérő a digitális periódusidő-mérő elvén működik. Az egyik kerékre szerelt jeladó fordulatonként triggerimpulzust ad, és az impulzusok közötti idő méréséből, valamint a beprogramozott kerékátmérőből számítja a műszer a sebességet. A műszer órajele $f_0 = 50$ kHz, a sebességet a műszer az utolsó $K = 2$ fordulat alapján számítja. Adja meg az időmérés hibáját, ha a kerék kerülete $l = 2$ m, és a kerékpár $v = 10$ m/s sebességgel halad! (Az órajel hibájától eltekintünk.)

- a) 20 ppm b) 50 ppm c) 180 ppm d) 720 ppm

Megoldás: b)

pont(2):

5. Egy fémdobozba szerelt kapacitást mérünk 4 vezetékes módszerrel. A kapacitás kivezetései és a fémdoboz között $C_{s,1} = C_{s,2} = 20$ pF értékű szórt kapacitás van. Adja meg a kapacitásmérés rendszeres hibáját, ha a mérendő kapacitás névleges értéke $C = 1$ nF!

- a) 1% b) 2% c) 4% d) 0%

Megoldás: a)

pont(2):