

<b>VI</b>	Név, felvételi azonosító, Neptun-kód:	pont (45) :
-----------	---------------------------------------	-------------

Csak felvételi vizsga: <input type="checkbox"/>	csak záróvizsga: <input type="checkbox"/>	közös vizsga: <input type="checkbox"/>
---	---	--

## Közös alapképzéses záróvizsga – mesterképzés felvételi vizsga

### Villamosmérnöki szak

### BME Villamosmérnöki és Informatikai Kar

**2018. január 2.**

A dolgozat minden lapjára, a kerettel jelölt részre írja fel nevét, valamint felvételi azonosítóját, záróvizsga esetén Neptun-kódját!

A fenti táblázat megfelelő kockájában jelölje X-szel, hogy csak felvételi vizsgát, csak záróvizsgát, vagy közös felvételi és záróvizsgát kíván tenni!

A feladatok megoldásához csak papír, írószer, zsebszámológép használata megengedett, egyéb segédeszköz és a kommunikáció tiltott. A megoldásra fordítható idő: 120 perc. A feladatok után azok pontszámát is feltüntettük.

A megoldásokat a feladatlpra írja rá, illetve ott jelölje. Teszt jellegű kérdések esetén elegendő a kiválasztott válasz betűjelének bekarikázása. Kiegészítendő kérdések esetén, kérjük, adjon világos, egyértelmű választ. Ha egy válaszon javítani kíván, teszt jellegű kérdések esetén írja le az új betűjelet, egyébként javítása legyen egyértelmű.

A feladatlpra írt információk közül csak az eredményeket vesszük figyelembe. Az áttekinthetetlen válaszokat nem értékeljük.

A vizsga végeztével mindenképpen be kell adnia dolgozatát. Kérjük, hogy a dolgozathoz más lapokat ne mellékeljen.

Felhívjuk figyelmét, hogy illegális segédeszköz felhasználása esetén a felügyelő kollegák a vizsgából kizárják, ennek következtében felvételi vizsgája, illetve záróvizsgája sikertelen lesz, amelynek letételét csak a következő felvételi, illetve záróvizsga-időszakban kísérelheti meg újból.

### Specializációválasztás

(Csak felvételi vizsga esetén kell kitölteni)

Kérem, a túloldalon található táblázatokban jelölje meg, mely fő-, illetve mellékspecializáción kívánja tanulmányait folytatni. FIGYELEM! A fő- és mellékspecializációkat külön-külön kell sorrendbe állítani!

### Főspecializáció választása

(Csak felvételi vizsga esetén kell kitölteni)

A táblázatban a főspecializáció neve mellett számmal jelölje a sorrendet: 1-es szám az első helyen kiválasztott specializációhoz, 2-es a második helyen kiválasztotthoz tartozik stb. Nem kell az összes főspecializáció mellé számot írni, de legalább egy főspecializációt jelöljön meg.

Főspecializáció	sorrend
Beágyazott információs rendszerek (MIT)	
Irányítórendszerek (IIT)	
Mikroelektronika és elektronikai technológia (EET–ETT)	
Multimédia rendszerek és szolgáltatások (HIT)	
Számítógép-alapú rendszerek (AUT)	
Vezetéknélküli rendszerek és alkalmazások (HVT)	
Villamosenergia-rendszerek (VET)	

### Mellékspecializáció választása

(Csak felvételi vizsga esetén kell kitölteni)

A táblázatban a mellékspecializáció neve mellett számmal jelölje a sorrendet: 1-es szám az első helyen kiválasztott specializációhoz, 2-es a második helyen kiválasztotthoz tartozik stb. Nem kell az összes mellékspecializáció mellé számot írni, de legalább egy mellékspecializációt jelöljön meg.

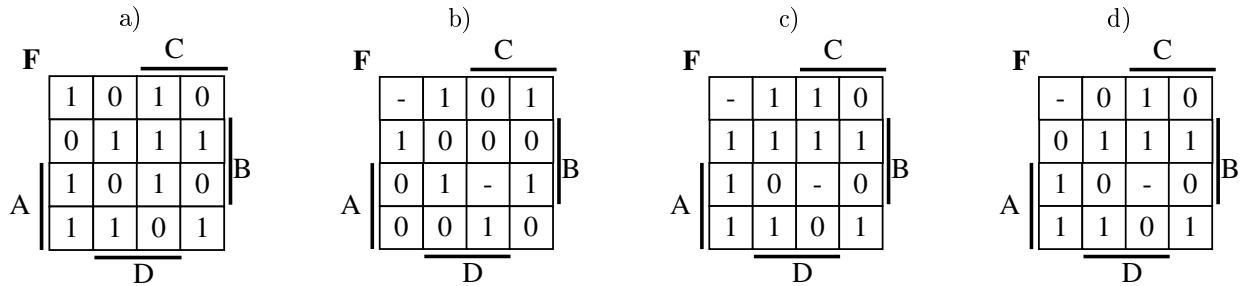
Mellékspecializáció	sorrend
Alkalmazott elektronika (AUT)	
Alkalmazott szenzorika (ETT)	
E-mobilitás (VET – VG)	
Épületvillamosság (VET – NF)	
Hang- és stúdiótechnika (HIT)	
Intelligens robotok és járművek (IIT)	
Nukleáris rendszertechnika (VIK)	
Okos város (TMIT)	
Optikai hálózatok (HVT)	
Programozható logikai áramkörök alkalmazástechnikája (MIT)	
Smart System Integration (EET)	

<b>D</b>	Név, felvételi azonosító, Nept un-kód:	pont(10) :
----------	--	------------

1. Válassza ki, hogy melyik Karnaugh-tábla felel meg az alábbi specifikációnak:

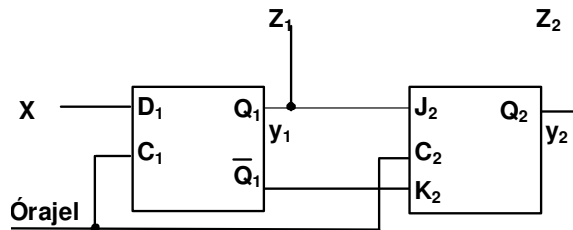
Egy 4 bemenetű (ABCD), 1 kimenetű (F) kombinációs hálózatnak a kimenete 0, ha

- C és D bemenete különböző értékű, amikor az A és B bemenet azonos értékű, vagy
- C bemenete megegyezik A bemenetével, amikor D bemenete különbözik a B bemenettől.
- A bemeneten azok a kombinációk *nem* fordulhatnak elő, ahol az összes bemenet azonos értékű!



pont(1):

2. Flip-flopokból az alábbi a sorrendi hálózatot építettük:



Jelölje meg, hogy mit valósít meg a hálózat!

- a) kétbites szinkron számláló engedélyező bemenettel

c) kétbites léptető regiszter

b) kétbites aszinkron számláló

d) egyik sem

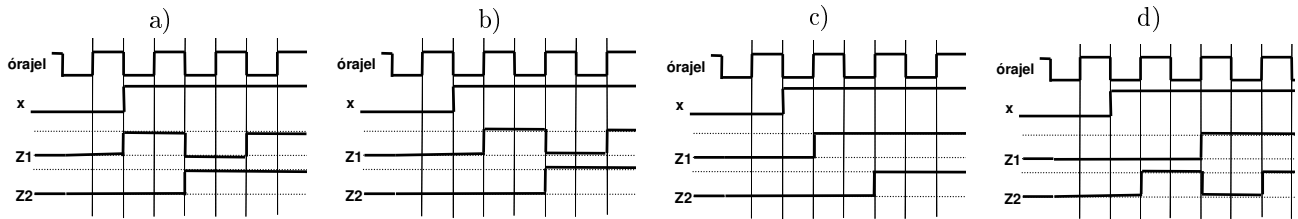
pont(1):

Jelölje meg az(oka)t az állítás(oka)t, amely(ek) igaz(ak) erre a hálózatra!

- a) A hálózat a Moore-modell szerint működik.
- b) A hálózat aszinkron módon működik.
- c) A hálózat rendszerhazárdot tartalmaz, ha mindkét flip-flop data-lock-out működésű.
- d) Az  $y_2$  kimenet csak 0 értéket vehet fel, ha  $X = 1$ .

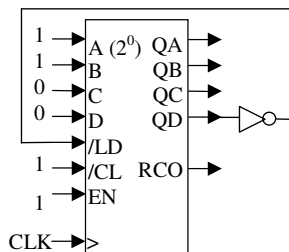
pont(1):

Adja meg, hogy az alábbi jelalakok közül melyik lehet ennek a hálózatnak a helyes kimenete, ha a flip-flopok felfutóél-vezérelt működésűek!



pont(1):

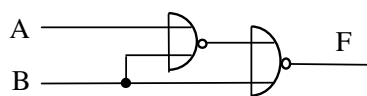
3. A mellékelt 4 bites bináris számlálót (szinkron /LD, szinkron /CL, felfele számláló) az ábrának megfelelően kötötték be. A számláló QD...QA kimenetein a 6-os decimális érték látható. Mi lesz a következő 4 órajel-periódusban a számláló QD...QA kimenetein?



- a) 5, 4, 3, 2
- b) 7, 8, 9, 10
- c) 7, 8, 0, 1
- d) 7, 8, 3, 4

pont(1):

4. Jelölje meg, hogy a felsorolt hazárdok közül elméletileg melyek fordulhatnak elő, és melyek nem az alábbi kombinációs hálózatban!



	<b>igen</b>	<b>nem</b>
Funkcionális hazárd	<input type="checkbox"/>	<input type="checkbox"/>
Dinamikus hazárd	<input type="checkbox"/>	<input type="checkbox"/>
Lényeges hazárd	<input type="checkbox"/>	<input type="checkbox"/>
Statikus hazárd	<input type="checkbox"/>	<input type="checkbox"/>

pont(1):

5. Adott az  $F(A,B,C) = AB + AC$  logikai függvény.

Jelölje meg, hogy melyik a függvény konjunktív kanonikus algebrai alakja!

- a)  $F = ABC + ABC\bar{C} + A\bar{B}C$
- b)  $F = A \cdot (BC + B\bar{C} + \bar{B}C)$
- c)  $F = (A + B + C)(A + B + \bar{C})(A + \bar{B} + C)(A + \bar{B} + \bar{C})(\bar{A} + B + C)$
- d)  $F = (A + \bar{B} + C)(A + \bar{B} + \bar{C})(\bar{A} + B + C)$

pont(1):

Jelölje meg, hogy melyik a függvény diszjunktív kanonikus algebrai alakja!

- a)  $F = ABC + ABC\bar{C} + A\bar{B}C$
- b)  $F = A \cdot (BC + B\bar{C} + \bar{B}C)$
- c)  $F = (A + B + C)(A + B + \bar{C})(A + \bar{B} + C)(A + \bar{B} + \bar{C})(\bar{A} + B + C)$
- d)  $F = (A + \bar{B} + C)(A + \bar{B} + \bar{C})(\bar{A} + B + C)$

pont(1):

<b>D</b>	Név, felvételi azonosító, Neptun-kód:
----------	---------------------------------------

6. Adott az alábbi aszinkron állapotábra. Adja meg, hogy a jelölt állapotátmenetek közül melyik eredményezhet lényeges hazárdot!

x1,x2:	00	01	11	10	
A	A,0	B,0	A,0	B,0	4
B	D,0	B,0	C,0	B,0	3
C	C,1	B,0	C,1	C,1	2
D	D,0	B,0	D,0	C,0	1

- a) Csak az 4-es.
- b) A 3-as és a 4-es.
- c) Mindegyik.
- d) Csak a 3-as.

pont(1):

7. Válassza ki, hogy mi lesz az L regiszter értéke az alábbi utasítássorozat végrehajtása után, ha a memóriában a 8000H címtől kezdődően az AAh, 55h értékek találhatók!

```

LXI H, 8000h      ; LXI rp,n16:  rp := n16
XRA A            ; XRA r:      A := A XOR r,
ORA M            ; ORA M:     A := A OR [HL]
INX H           ; INX rp:    rp := rp + 1
ANA M           ; ANA r:    A := A AND [HL]
    
```

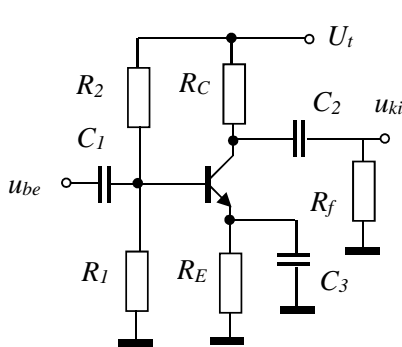
- a) FFh
b) 01h
c) AAh
d) 55h

pont(1):



<b>E</b>	Név, felvételi azonosító, Neptun-kód:	pont(10):
----------	---------------------------------------	-----------

Adott az alábbi kapcsolás:



Tápfeszültség:

$$U_t = 10 \text{ V}$$

Ellenállások:

$$R_E = 2,2 \text{ k}\Omega, \quad R_C = R_f = 2 \text{ k}\Omega \\ R_1 = 50 \text{ k}\Omega, \quad R_2 = 50 \text{ k}\Omega$$

Kondenzátorok:

$$C_1 \rightarrow \infty, \quad C_2 \rightarrow \infty, \quad C_3 \rightarrow \infty$$

Tranzisztor:

áramerősítés:

$$A = 1, \quad (B = \infty)$$

bázis-emitter nyitófeszültség:

$$U_{BE0} = 0,6 \text{ V}$$

kollektor-emitter maradékfeszültség:

$$U_m = 0,5 \text{ V}$$

emitteráram munkaponti értéke:

$$I_{E0} = 2 \text{ mA}$$

kimeneti vezetés:

$$1/g_{22} \rightarrow \infty$$

1. Mely állítás igaz az  $R_C$  értéke és a tranzisztor munkaponti disszipációs teljesítménye közti összefüggésre?

- $R_C$  értékétől nem függ a tranzisztor disszipációs teljesítménye.
- Ha  $R_C$  nő, akkor nő a munkaponti áram, és ezért nő a tranzisztor disszipációs teljesítménye.
- Ha  $R_C$  nő, akkor csökken a munkaponti áram, és ezért nő a tranzisztor disszipációs teljesítménye.
- Ha  $R_C$  nő, akkor nő a munkaponti kollektor-emitter feszültség, és ezért nő a tranzisztor disszipációs teljesítménye.
- Ha  $R_C$  nő, akkor csökken a munkaponti kollektor-emitter feszültség, és ezért nő a tranzisztor disszipációs teljesítménye.
- Ha  $R_C$  nő, akkor csökken a munkaponti kollektor-emitter feszültség, és ezért csökken a tranzisztor disszipációs teljesítménye.

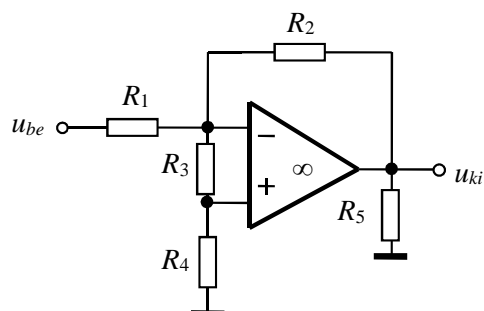
pont(1):

2. Hogyan függ  $R_E$  értékétől az  $u_{ki}/u_{be}$  feszültségerősítés középfrekvenciás értékének abszolút értéke?

- Nem függ.
- Ha  $R_E$  nő, akkor nő a munkaponti áram, és ezért csökken az erősítés.
- Ha  $R_E$  nő, akkor csökken a munkaponti áram, és ezért csökken az erősítés.
- Ha  $R_E$  nő, akkor nő a munkaponti áram, és ezért nő az erősítés.
- Ha  $R_E$  nő, akkor csökken a munkaponti áram, és ezért nő az erősítés.

pont(1):

Adott az alábbi kapcsolás:



$$\begin{aligned} R_1 &= 10 \text{ k}\Omega \\ R_2 &= 20 \text{ k}\Omega \\ R_3 &= 10 \text{ k}\Omega \\ R_4 &= 20 \text{ k}\Omega \\ R_5 &= 10 \text{ k}\Omega \end{aligned}$$

3. Mekkora az  $u_{ki}/u_{be}$  feszültségerősítés?

- a) 2            b) -0,75            c) -0,375            d) -2            e) 0,75            f) 0,375

pont(1):

4. Mekkora az  $R_{be} = u_{be}/i_{be}$  bemeneti ellenállás?

- a) 50 k $\Omega$             b) 25 k $\Omega$             c) 30 k $\Omega$             d) 40 k $\Omega$             e) 10 k $\Omega$

pont(1):

5. Mekkora a kimeneti nullponti hibafeszültség abszolút értéke, ha a műveleti erősítő bemeneti offsetfeszültsége 10 mV? ( $u_{be} = 0$ ,  $|U_{ki0}| = ?$ )

- a) 110 mV            b) 70 mV            c) 20 mV            d) 10 mV            e) 5 mV

pont(1):



<b>E</b>	Név, felvételi azonosító, Neptun-kód:
----------	---------------------------------------

6. Soros áteresztő tranzisztoros stabilizátor kimenő feszültsége 12 V. A kimenő teljesítmény 36 W. A bemenő feszültség a +24... +36 V tartományban változik. Mennyi az áteresztő tranzisztor maximális disszipációs teljesítménye?

- a) 72 W                      b) 36 W                      c) 108 W                      d) 90 W

pont(1):

7. Kapcsolóüzemű feszültségcsökkentő (Buck) kapcsolás induktivitását a négyszeresére növeljük, a kapacitását pedig a felére csökkentjük. A kapcsolás kimenő feszültségének hullámossága eredetileg 8 V volt. Mennyi lesz a hullámosság a módosítások után?

- a) 1 V                      b) 2 V                      c) 4 V                      d) 16 V

pont(1):

8. Kapcsolóüzemben működő tranzisztor 0,1 ms-ig van bekapcsolva. A *bekapcsolási időre* átlagolt disszipációs teljesítménye 80 W. Az „A” esetben a *teljes működési periódusidőre* átlagolt disszipációs teljesítmény 8 W, a „B” esetben pedig 80 W. Melyik esetben kell a termikus számításoknál mindenképpen a  $Z_{thb}$  tranziens termikus impedanciát használni?

- a) csak az „A” esetben    b) csak a „B” esetben    c) mindkettőben    d) egyikben sem

pont(1):

9. Az alábbiak közül melyik alkalmazható önmagában fázisdetektorként?

- a) kétirányú számláló    b) monostabil multivibrátor    c) D tároló    d) analóg szorzó

pont(1):

10. Egy 16 bites DDS (közvetlen digitális szintetizátor) bemeneti frekvenciája 65,536 MHz. Mekkora lesz a kimeneti frekvenciája  $D = 1$  vezérlő adatnál?

- a) 0 Hz                      b) 65,535 MHz                      c) 1 kHz                      d) 32 768 kHz

pont(1):



<b>MT</b>	Név, felvételi azonosító, Neptun-kód:	pont(10):
-----------	---------------------------------------	-----------

1. Nagy sebességű haladásnál, sík úton, egy jármű sebességét döntően a közegellenállás határozza meg. Konstans motorteljesítmény mellett  $v = \sqrt[3]{\frac{P}{kA\rho}}$  állandó sebesség alakul ki, ahol  $P$  a motor teljesítménye,  $A$  a jármű sebességre merőleges felülete,  $\rho$  a levegő sűrűsége és  $k$  az alaktényező. Egy kísérlet során  $P = 25 \text{ kW}$ ,  $A = 4 \text{ m}^2$ ,  $\rho = 1,29 \frac{\text{kg}}{\text{m}^3}$  és  $k = 0,1$ . A motor teljesítményét 3%, az alaktényezőt 5% relatív hibával ismerjük. Adja meg a kialakuló sebesség relatív hibáját, a hibakomponensek valószínűségi összegzésével!

- a)  $\frac{\Delta v}{v} = 1,94\%$       b)  $\frac{\Delta v}{v} = 2,67\%$       c)  $\frac{\Delta v}{v} = 5,83\%$       d)  $\frac{\Delta v}{v} = 8,00\%$

pont(1):

2. Milyen hibaösszegzési módot alkalmazhatunk *véletlen* hibakomponensek összegzésére?

- a) Csak „worst case” hibaösszegzést.  
b) Csak valószínűségi hibaösszegzést.  
c) Mindkettő alkalmazható.  
d) Egyik sem alkalmazható, előjeles összegzésre van szükség.

pont(1):

3. Áramot mérünk digitális multiméterrel. A műszer specifikációja szerint a mért értékre vonatkozó (of value) hiba  $h_1 = 0,2\%$ , a végértékre vonatkozó (of range) hiba pedig  $h_2 = 0,05\%$ . Az utóbbi a kvantálási hibát is tartalmazza. Adja meg az árammérés  $\Delta I$  abszolút hibáját, ha a mért érték  $I_m = 1,234 \text{ mA}$ , a méréshatár pedig  $I_{\max} = 2 \text{ mA}$ !

- a)  $\Delta I = 2,500 \mu\text{A}$       b)  $\Delta I = 3,085 \mu\text{A}$       c)  $\Delta I = 3,468 \mu\text{A}$       d)  $\Delta I = 5,000 \mu\text{A}$

pont(1):

4. Additív zajjal terhelt jelet mérünk, a jel-zaj viszony  $\text{SNR} = 42 \text{ dB}$ . A feldolgozás során a zaj teljesítményének felét kiszűrjük, a hasznos jel nem változik. Mekkora lesz a feldolgozott jelre vonatkozó jel-zaj viszony?

- a)  $\text{SNR} = 36 \text{ dB}$       b)  $\text{SNR} = 39 \text{ dB}$       c)  $\text{SNR} = 45 \text{ dB}$       d)  $\text{SNR} = 48 \text{ dB}$

pont(1):

5. Egy  $f_x = 880 \text{ Hz}$  névleges frekvenciájú szimmetrikus háromszögjel periódusidejét mérjük állandó kapuidejű átlagperiódusidő-mérővel. A kapuidej  $t_m = 0,2 \text{ sec}$ , a műszer órajele  $f_0 = 400 \text{ kHz}$ , az órajel hibája  $h_0 = 50 \text{ ppm}$ . Adja meg a periódusidő-mérés relatív hibáját, a hibakomponensek „worst case” összegzésével!

- a)  $\frac{\Delta T_x}{T_x} = 50 \text{ ppm}$       b)  $\frac{\Delta T_x}{T_x} = 62,5 \text{ ppm}$       c)  $\frac{\Delta T_x}{T_x} = 0,57\%$       d)  $\frac{\Delta T_x}{T_x} = 2,2\%$

pont(1):

- 
6. Egy kétpólus impedanciájának mérési eredménye a következő:  $|Z| = 77,59 \Omega$ ,  $\varphi = 1,415$  rad (az áram késik a feszültséghez képest). A mérést  $f = 50$  Hz-en végeztük. Adja meg a kétpólus *párhuzamos RL* helyettesítőképeznek elemeit!

- a)  $R = 12 \Omega$ ,  $L = 244$  mH  
b)  $R = 12 \Omega$ ,  $L = 250$  mH  
c)  $R = 500 \Omega$ ,  $L = 250$  mH  
d)  $R = 500 \Omega$ ,  $L = 244$  mH

pont(1):

- 
7. Egy  $R_x = 100 \Omega$  névleges értékű ellenállást 4 vezetékes méréssel mérünk. A mérővezetékek ellenállása egyenként  $R_s = 0,1 \Omega$ . Az  $R_x$  ellenállás két kivezetését két azonos értékű  $R_f$  ellenállás köti le a földhöz. Az ellenállásmérés mérőhálózatból adódó relatív hibája  $|h(R_x)| = 0,5\%$ . Adja meg  $R_f$  értékét!

- a)  $R_f = 10 \text{ k}\Omega$       b)  $R_f = 20 \text{ k}\Omega$       c)  $R_f = 40 \text{ k}\Omega$       d)  $R_f = \infty$

pont(1):

- 
8. Kétsatornás analóg oszcilloszkópon *XY* üzemmódot választunk ki, a két csatornára azonos frekvenciájú szinuszos jelet kapcsolunk. Az oszcilloszkóp képernyőjén egy kört látunk. Mekkora fázistolás van a két szinuszos jel között?

- a)  $\varphi = 0^\circ$       b)  $\varphi = 90^\circ$       c)  $\varphi = 180^\circ$       d) A jelek amplitúdójától függ.

pont(1):

- 
9. Digitális oszcilloszkópra kapcsolunk egy  $f_x = 500,5$  kHz frekvenciájú szinuszos jelet. Az oszcilloszkóp  $200 \mu\text{s}/\text{div}$  állásban mér, a képernyőn vízszintesen 10 osztás van, felbontása 1000 pont. Milyen frekvenciájúnak mérjük a jelet ebben a beállításban?

- a) 0,5 kHz      b) 499,5 kHz      c)  $500 \pm 0,5$  kHz      d) 500,5 kHz

pont(1):

- 
10. Egy spektrumanalizátor diszkrét Fourier-transzformációt (DFT) alkalmaz. Egy beállításban a mintavételi frekvencia  $f_s = 44,1$  kHz, és egy  $f_x = 440$  Hz frekvenciájú szinuszos jelet mérünk. Mekkora válasszuk a DFT  $N$  pontszámát, hogy a mérés során ne lépjen fel spektrumszivárgás?

- a)  $N = 100$       b)  $N = 1000$       c)  $N = 10000$       d) Az eddigiek közül egyik sem.

pont(1):

<b>J</b>	Név, felvételi azonosító, Neptun-kód:	pont (15):
----------	---------------------------------------	------------

1. Egy folytonos idejű sávkorlátozott jel sávkorlátja  $\Omega = 15$  krad/s. Legalább mekkora frekvenciával kell mintavételezni a jelet, hogy a mintáiból újra előállítható legyen?

- a) 30 kHz                      b) 30 rad/s                      c) 4,775 kHz                      d) 4,775 krad/s                      e) 47,124 kHz

pont(1):

2. Egy folytonos idejű rendszer átviteli függvénye  $H(s) = \frac{3s^2 + 4s + 5}{s^2 + 6s + 8}$ . Határozza meg a rendszer ugrásválaszának állandósult értékét!

- a) 3                                      b) 0,66                                      c) 0,375                                      d) 0,625                                      e) 5

pont(1):

3. Egy diszkrét idejű rendszer rendszeregyenlete:  $y[k] + 0,8y[k-1] - 0,3y[k-2] = 4u[k] - 2u[k-1]$ . Adja meg a rendszer átviteli függvényét!

- a)  $\frac{4 - 2z^{-1}}{1 + 0,8z^{-1} - 0,3z^{-2}}$                       b)  $\frac{1 + 0,8z^{-1} - 0,3z^{-2}}{4 - 2z^{-1}}$                       c)  $\frac{-2z^{-1} + 4z^{-2}}{-0,3 + 0,8z^{-1} + z^{-2}}$   
d)  $\frac{z^{-2} + 0,8z^{-1} - 0,3}{4z^{-2} - 2z^{-1}}$                       e) Nem létezik

Adja meg az előző rendszer átviteli karakterisztikáját!

- a)  $\frac{4 - 2e^{-j\vartheta}}{1 + 0,8e^{-j\vartheta} - 0,3e^{-j2\vartheta}}$                       b)  $\frac{1 + 0,8e^{-j\vartheta} - 0,3e^{-j2\vartheta}}{4 - 2e^{-j\vartheta}}$                       c)  $\frac{-2e^{-j\vartheta} + 4e^{-j2\vartheta}}{-0,3 + 0,8e^{-j\vartheta} + e^{-j2\vartheta}}$   
d)  $\frac{e^{-j2\vartheta} + 0,8e^{-j\vartheta} - 0,3}{4e^{-j2\vartheta} - 2e^{-j\vartheta}}$                       e) Nem létezik

pont(2):

4. Egy folytonos idejű rendszer átviteli karakterisztikája  $H(j\omega) = \frac{50}{j\omega + 4}$ , ahol  $[\omega] = \text{Mrad/s}$ . Határozza meg a rendszer sáv szélességét, ha az áteresztő tartományban az átviteli tényező abszolút értéke legfeljebb 1 dB-lel térhet el a maximumától.

- a) 20,35 krad/s                      b) 2,035 Mrad/s                      c) 1,297 Mrad/s                      d) 12,97 krad/s                      e) 2,594 Mrad/s

pont(1):

5. Egy kétpólus feszültsége  $u(t) = [20 + 10 \cos(\omega_0 t + 30^\circ) + 5 \cos(2\omega_0 t)]\text{V}$ , az árama pedig  $i(t) = [3 + 4 \cos(\omega_0 t + 60^\circ) + 2 \cos(3\omega_0 t + 30^\circ)]\text{mA}$ . Határozza meg a kétpólus pillanatnyi teljesítményének egy periódusra vett átlagát!

- a) 77,320 mW      b) 94,641 mW      c) 47,320 mW      d) 93,742 mW      e) 93,742 W

pont(1):

6. Egy háromfázisú, Y kapcsolású szellőzőmotor kapcsain 400 V vonali feszültségeket mérünk, a motor a hálózatról fázisonként 25 A effektív értékű (szimmetrikus, pozitív sorrendű) áramot vesz fel. A motor teljesítménytényezője  $\cos \varphi = 0,8$  (induktív). A motort 100 m hosszú, öterű (3 fázis + nulla + védővezető), erenként  $10 \text{ mm}^2$  keresztmetszetű,  $0,028 \Omega \text{ mm}^2/\text{m}$  fajlagos ellenállású kábelben keresztül tápláljuk. Számítsa ki a motor háromfázisú hatásos és meddő teljesítményfelvételét, valamint a kábelben fellépő háromfázisú wattos veszteséget!

- a)  $P_{3f} = 13,86 \text{ kW}$        $Q_{3f} = 10,39 \text{ kvar}$        $P_{v3f} = 336 \text{ W}$   
 b)  $P_{3f} = 13,86 \text{ kW}$        $Q_{3f} = 10,39 \text{ kvar}$        $P_{v3f} = 525 \text{ W}$   
 c)  $P_{3f} = 24 \text{ kW}$        $Q_{3f} = 18 \text{ kvar}$        $P_{v3f} = 336 \text{ W}$   
 d)  $P_{3f} = 24 \text{ kW}$        $Q_{3f} = 18 \text{ kvar}$        $P_{v3f} = 525 \text{ W}$   
 e)  $P_{3f} = 13,86 \text{ kW}$        $Q_{3f} = 10,39 \text{ kvar}$        $P_{v3f} = 700 \text{ W}$

pont(1):

7. Egy 20/0,4 kV-os  $Dy_n$  5 órás transzformátor kisebb feszültségű oldalán a következő feszültségeket mérjük az egyes fáziskivezetések és a nulla (csillagpont) között:  $U_a = 240e^{j0^\circ} \text{ V}$ ,  $U_b = 180e^{-j120^\circ} \text{ V}$ ,  $U_c = 180e^{j120^\circ} \text{ V}$ . Határozza meg a fázisfeszültségek szimmetrikus összetevőinek abszolút értékét!

- a)  $U_0 = 60 \text{ V}$        $U_1 = 600 \text{ V}$        $U_2 = 60 \text{ V}$   
 b)  $U_0 = 20 \text{ V}$        $U_1 = 20 \text{ V}$        $U_2 = 200 \text{ V}$   
 c)  $U_0 = 20 \text{ V}$        $U_1 = 200 \text{ V}$        $U_2 = 20 \text{ V}$   
 d)  $U_0 = 60 \text{ V}$        $U_1 = 60 \text{ V}$        $U_2 = 600 \text{ V}$

pont(1):

8. Egy háromfázisú motor a kisfeszültségű ( $U_n = 400 \text{ V}$ ) hálózatra csatlakozik. A motor névleges árama 6,5 A, teljesítménytényezője 0,88 (induktív). Feszültségkimaradásakor a motornak tovább kell működnie, amit egy akkumulátortelepről táplált inverterrel (DC/AC átalakító) oldunk meg. Hány darab 24 V<sub>DC</sub> feszültségű, 70 Ah kapacitású akkumulátort kell beépíteni, ha a motor hatásos teljesítményigényét legfeljebb 6 órára kell ezekből biztosítanunk? Az inverter hatásfoka 95%.

- a) 15      b) 10      c) 5      d) 25

pont(1):

9. Határozza meg azt a folytonos, illetve diszkrét idejű, belépő jelet, amelyek frekvenciatartománybeli alakja:

$$F(s) = \frac{10}{(s + 0,5)^2}, \text{ illetve } F(z) = \frac{10}{(z + 0,5)^2}!$$

- a)  $f(t) = 10t\varepsilon(t)e^{-0,5t}$        $f[k] = 10\varepsilon[k](-0,5)^k$   
 b)  $f(t) = 10\varepsilon(t - 2)e^{-0,5(t-2)}$        $f[k] = -10(k - 1)\varepsilon[k - 1](-0,5)^{k-1}$   
 c)  $f(t) = 10\varepsilon(t - 2)e^{-0,5(t-2)}$        $f[k] = 20k\varepsilon[k](-0,5)^k$   
 d)  $f(t) = 10t\varepsilon(t)e^{-0,5t}$        $f[k] = -20(k - 1)\varepsilon[k - 1](-0,5)^{k-1}$

pont(1):

<b>J</b>	Név, felvételi azonosító, Neptun-kód:
----------	---------------------------------------

10. Egy folytonos idejű rendszer  $H(s)$  átviteli függvénye egy mindentáteresztő és egy minimálfázisú rendszer átviteli függvényének szorzata. Az alábbiak közül melyik lehet a minimálfázisú rendszer átviteli függvénye, ha

$$H(s) = \frac{3s^2 - 6s - 45}{s^2 + 6s + 8} ?$$

a)  $H_{MF}(s) = \frac{s^2 + 8s + 15}{s^2 + 6s + 8}$

b)  $H_{MF}(s) = \frac{s - 5}{s + 5}$

c)  $H_{MF}(s) = \frac{s + 3}{s - 3}$

d)  $H_{MF}(s) = \frac{s + 3}{s^2 + 6s + 8}$

e) Egyik sem

Adja meg az eredeti rendszer ugrásválaszának időfüggvényét!

a)  $\varepsilon(t)(-5,625 + 5,25e^{-3t} - 3,375e^{5t})$

b)  $\varepsilon(t)(-5,25 + 3,375e^{-4t} - 5,625e^{-2t})$

c)  $\varepsilon(t)(-5,625 + 3,375e^{-4t} - 5,25e^{-2t})$

d)  $\varepsilon(t)(5,25 - 5,625e^{-4t} - 3,375e^{-2t})$

e)  $\varepsilon(t)(-5,25 + 5,625e^{-4t} - 3,375e^{-2t})$

pont (2):

11. Egy diszkrét idejű rendszer gerjesztése  $u[k] = 5 \cos\left(\frac{5\pi}{21}k + \frac{\pi}{3}\right)$ . Határozza meg a jel periódusszámát!

a) 21

b) 42

c) 8,4

d) 4,2

e) A jel nem periodikus

pont (1):

12. Határozza meg az  $y[k] + 0,5y[k-1] = 3u[k]$  rendszeregyenletű diszkrét idejű rendszer válaszjelét, ha a gerjesztőjele  $u[k] = 10$ .

a) 20

b) 10

c) 40

d) 5

e) 30

pont (1):

13. Egy diszkrét idejű rendszer állapotváltozós leírásának normálalakja:

$$x_1[k+1] = -0,5x_1[k] + 3x_2[k] + 5u[k]$$

$$x_2[k+1] = -0,2x_2[k] + 4u[k]$$

$$y[k] = 5x_1[k] + 4x_2[k] + 5u[k]$$

Adja meg a válaszjel gerjesztett összetevőjét az  $u[k] = 3\varepsilon[k]$  gerjesztésre!

a) 135

b) 205

c) 1605

d) 410

e) 820

pont (1):