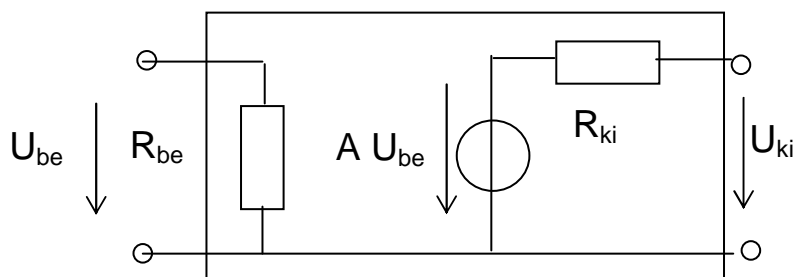
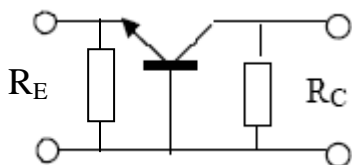
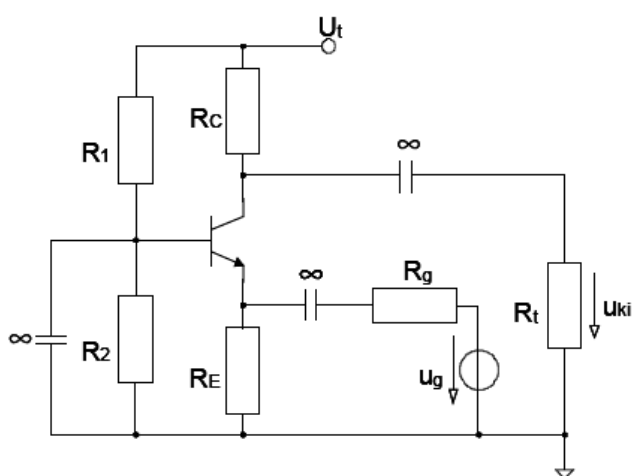


Elektronika 1.	Pót-pót-ZH	2012. 12. 11.	1.	2.	3.	4.	5	Σ
Név:		Neptun:						

1. Ismertesse a földelt bázisú alapkapsolást,
- áramköri rajz egytelepes munkapont beállítással, kapacitív bemeneti és kimeneti csatolással,
 - a fokozat váltó áramú, de még nemlineáris helyettesítő képe,
 - kisjelű, lineáris, frekvencia független, háromparaméteres (négy pólusú) helyettesítő kép,
 - a kisjelű, lineáris erősítő modell paramétereitől, hogyan függnek?



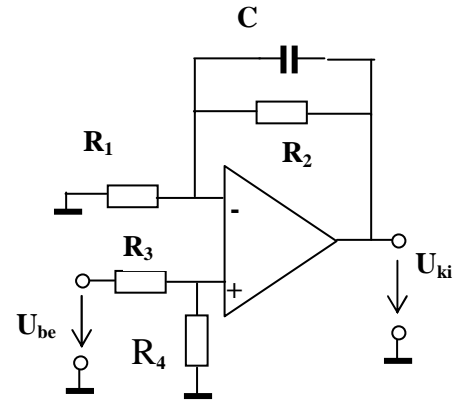
$$R_{be} = R_E \times r_d \quad r_d = \frac{U_T}{I_{E0}}$$

$$R_{ki} = R_C$$

$$A = \alpha \frac{R_C}{r_d}$$

2.

A műveleti erősítő ideális.
 $R_1 = R_2 = R_3 = R_4 = 10 \text{ kohm}$.
 $C = 10 \text{ nF}$



- a) Mennyi az U_{ki}/U_{be} feszültség erősítés egyenáramon?
- b) $U_{ki}/U_{be}(s) = ?$
- c) Rajzolja fel az amplitúdó és fázis Bode diagrammot, számszerűen adja meg a törésponti és aszimptotikus értékeket!
- d) Hány decibel U_{ki}/U_{be} abszolút értéke $\omega = 1 \text{ Mrad/s}$ frekvencián?

Megoldás:

$$a) \frac{U_{ki}}{U_{be}} = \frac{R_4}{R_3 + R_4} \frac{R_1 + R_2}{R_1} = 1$$

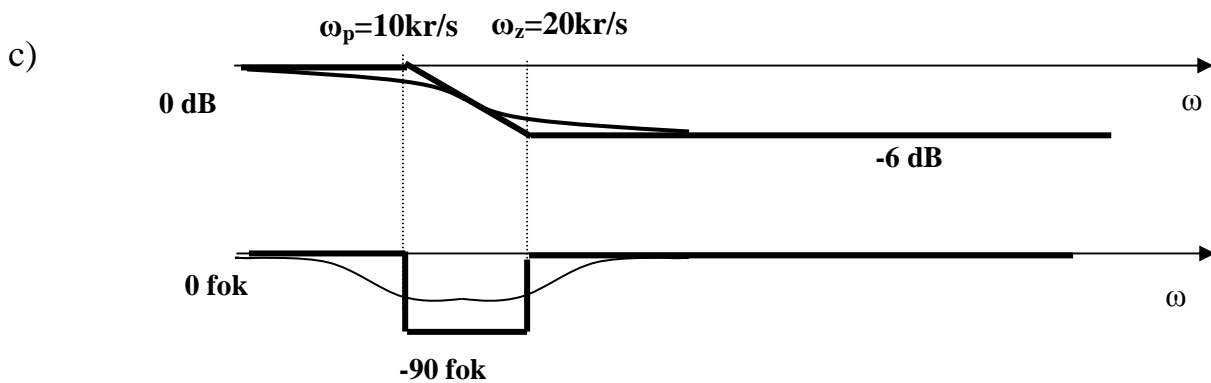
$$b) Z_{RC}(s) = R_2 * \frac{1}{sC} = \frac{R_2}{1 + sR_2C}$$

$$\frac{U_{ki}}{U_{be}}(s) = \frac{R_4}{R_3 + R_4} \frac{R_1 + Z_{RC}(s)}{R_1} = \frac{R_4}{R_3 + R_4} \frac{R_1 + R_2}{R_1} \frac{1 + s \frac{R_1}{R_1 + R_2} R_2 C}{1 + sR_2C} = K_0 \frac{1 + \frac{s}{\omega_z}}{1 + \frac{s}{\omega_p}}$$

$$K_0 = \frac{R_4}{R_3 + R_4} \frac{R_1 + R_2}{R_1} = 1,$$

$$\omega_p = \frac{1}{R_2 C} = \frac{1}{10^4 \cdot 10^{-8}} \text{ r/s} = 10 \text{ krad/s},$$

$$\omega_z = \frac{R_1 + R_2}{R_1} \omega_p = 20 \text{ krad/s}$$



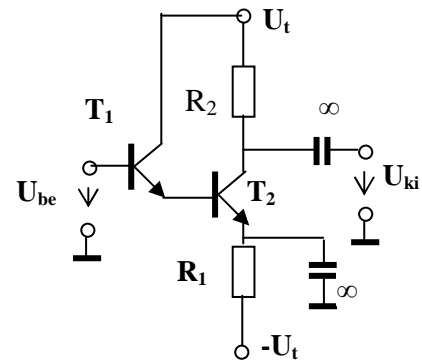
$$d) \left| \frac{U_{ki}}{U_{be}}(\omega = 1 \text{ Mr/s}) \right| = \frac{1}{2} \rightarrow \left| \frac{U_{ki}}{U_{be}}(\omega = 1 \text{ Mr/s}) \right|^{dB} = -6 \text{ dB}$$

3.

Tranzisztorok:

$$U_{BE0} = 600 \text{ mV}, \quad U_m = 0.5 \text{ V}, \quad B = \infty$$

$$U_t = 10 \text{ V}, \quad R_1 = 8,8 \text{ kohm}, \quad R_2 = 10 \text{ kohm}$$



a) Mekkora a T_2 tranzisztor munkaponti emitterárama?

b) Mekkora az U_{ki} feszültség U_{ki0} munkaponti értéke?

c) Mekkora a T_2 tranzisztor átlagos disszipációs teljesítménye, ha az U_{ki} $\pm 0,5 \text{ V}$ amplitúdójú, 50% kitöltési tényezőjű négyszög jel?

d) Mekkora a T_2 tranzisztor átlagos disszipációs teljesítménye, ha az U_{ki} $0,5 \text{ V}$ amplitúdójú, szinuszos jel?

Megoldás:

$$a) \quad I_{E02} = \frac{U_t - 2U_{BE0}}{R_1} = \frac{10 - 1,2}{8,8k} = \underline{1mA}$$

$$b) \quad U_{ki0} = U_t - I_{C02}R_2 = 10 - 1,10 = \underline{0V}$$

T_2 tranzisztor disszipációs teljesítménye:

$$\begin{aligned} P_{tr} &= \overline{u_{CE}(t)i_c(t)} = \\ &= \overline{(U_{CE0} + \Delta u_{CE}(t))(I_{C0} + \Delta i_c(t))} = \\ &= \overline{U_{CE0}I_{C0} + I_{C0}\Delta u_{CE}(t) + U_{CE0}\Delta i_c(t) + \Delta u_{CE}(t)\Delta i_c(t)} = \\ &= U_{CE0}I_{C0} + I_{C0}\overline{\Delta u_{CE}(t)} + U_{CE0}\overline{\Delta i_c(t)} + \overline{\Delta u_{CE}(t)\Delta i_c(t)} \end{aligned}$$

$$\text{Egyenáramon: } I_{C0} = I_{E02} = 1mA, \quad U_{CE0} = 2U_t - I_{C0}(R_1 + R_2) = 20 - 18,8 = 1,2V$$

$$\text{Váltakáramon: } \Delta u_{CE}(t) = u_{ki}(t), \quad \Delta i_c(t) = -\frac{u_{ki}(t)}{R_2}, \text{ melyek \u00e1tlaga a c.) \u00e9s d.) esetben is nulla.}$$

$$c) \quad u_{ki}(t) = 0,5 \text{ \u00e9gysz\u00f6g: } \begin{aligned} P_{tr} &= U_{CE0}I_{C0} + I_{C0}\overline{\Delta u_{CE}(t)} + U_{CE0}\overline{\Delta i_c(t)} + \overline{\Delta u_{CE}(t)\Delta i_c(t)} = \\ &= 1,2 + 0 + 0 - \frac{\overline{u_{ki}^2(t)}}{R_2} = 1,2 - \frac{0,25}{10} = \underline{1,175mW} \end{aligned}$$

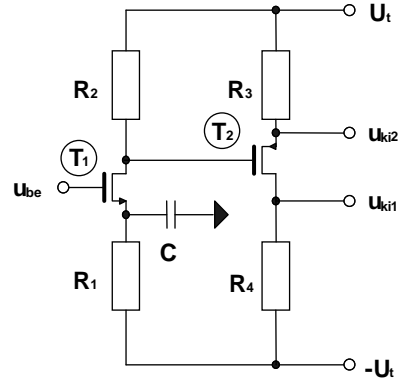
$$d) \quad u_{ki}(t) = 0,5 \sin(t): \quad P_{tr} = 1,2 + 0 + 0 - \frac{\overline{u_{ki}^2(t)}}{R_2} = 1,2 - \frac{1}{2} \frac{0,25}{10} = \underline{1,1875mW}$$

4.

T_1 n csatornás MOSFET, $I_{D01} = 1 \text{ mA}$, $S_1 = 1 \text{ mS}$

T_2 p csatornás MOSFET, $I_{D02} = 1 \text{ mA}$, $S_2 = 1 \text{ mS}$

$U_t = 12 \text{ V}$, $R_1 = R_3 = 6 \text{ k}\Omega$, $R_2 = R_4 = 12 \text{ k}\Omega$,



a) $\frac{U_{ki1}}{U_{be}} = ?$ $R_{ki1} = ?$ ha $C = \infty$

b) $\frac{U_{ki2}}{U_{be}} = ?$ $R_{ki2} = ?$ ha $C = \infty$

c) $\frac{U_{ki1}}{U_{be}} = ?$ $R_{ki1} = ?$ ha $C = 0$

d) $\frac{U_{ki2}}{U_{be}} = ?$ $R_{ki2} = ?$ ha $C = 0$

Megoldás:

a)
$$\frac{U_{ki1}}{U_{be}} = \left(-\frac{R_2}{\frac{1}{S_1}} \right) \left(-\frac{R_4}{\frac{1}{S_2} + R_3} \right) = \frac{S_1 R_2 S_2 R_4}{1 + S_2 R_3} = \frac{1 \cdot 12 \cdot 1 \cdot 12}{1 + 1 \cdot 6} = 20,57$$

$R_{ki1} = R_4 = 12 \text{ kohm}$

b)
$$\frac{U_{ki2}}{U_{be}} = \left(-\frac{R_2}{\frac{1}{S_1}} \right) \left(\frac{R_3}{\frac{1}{S_2} + R_3} \right) = -\frac{S_1 R_2 S_2 R_3}{1 + S_2 R_3} = -\frac{1 \cdot 12 \cdot 1 \cdot 6}{1 + 1 \cdot 6} = -10,28$$

$R_{ki2} = R_3 \times \frac{1}{S_2} = 6 \times 1 = 0,857 \text{ kohm}$

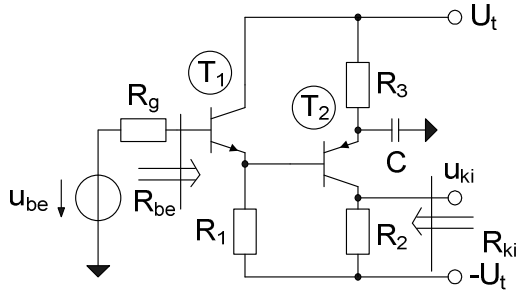
c)
$$\frac{U_{ki1}}{U_{be}} = \left(-\frac{R_2}{\frac{1}{S_1} + R_1} \right) \left(-\frac{R_4}{\frac{1}{S_2} + R_3} \right) = \frac{S_1 R_2 S_2 R_4}{((1 + S_1 R_1))(1 + S_2 R_3)} = \frac{1 \cdot 12 \cdot 1 \cdot 12}{(1 + 1 \cdot 6)^2} = 2,94$$

$R_{ki1} = R_4 = 12 \text{ kohm}$

d)
$$\frac{U_{ki2}}{U_{be}} = \left(-\frac{R_2}{\frac{1}{S_1} + R_1} \right) \left(\frac{R_3}{\frac{1}{S_2} + R_3} \right) = -\frac{S_1 R_2 S_2 R_3}{(1 + S_1 R_1)(1 + S_2 R_3)} = -\frac{1 \cdot 12 \cdot 1 \cdot 6}{(1 + 1 \cdot 6)^2} = -1,47$$

$R_{ki2} = R_3 \times \frac{1}{S_2} = 6 \times 1 = 0,857 \text{ kohm}$

5.



T_1 n-p-n tranzisztor:

$$U_{BE0} = 0,6 \text{ V}, B_1 = \beta_1 = 99$$

T_2 p-n-p tranzisztor:

$$U_{EB0} = 0,6 \text{ V}, B_2 = \beta_2 \rightarrow \infty \quad I_{E02} = 2 \text{ mA}$$

$$U_t = 15 \text{ V}; \quad R_2 = 5 \text{ k}\Omega; \quad R_3 = 7,25 \text{ k}\Omega; \quad R_g = 10 \text{ k}\Omega$$

a.) $R_1 = ?$, ha $I_{E01} = 2 \text{ mA}$

b.) $u_{ki} / u_{be} = ?$ ha $R_1 = 14,3 \text{ k}\Omega; I_{E01} = 1 \text{ mA} \quad C \rightarrow \infty$

c.) $R_{be} = ?$ ha $R_1 = 14,3 \text{ k}\Omega; I_{E01} = 1 \text{ mA} \quad C \rightarrow \infty$

d.) $u_{ki} / u_{be} = ?$ ha $R_1 = 14,3 \text{ k}\Omega; I_{E01} = 1 \text{ mA} \quad C = 0$

Megoldás:

a.) Munkapont: $u_{be} = 0$,
$$U_t = R_g \frac{I_{E01}}{1 + B_1} + U_{BE0} + R_1 I_{E01} \rightarrow R_1 = \frac{U_t - R_g \frac{I_{E01}}{1 + B_1} - U_{BE0}}{I_{E01}} = 7,1 \text{ k}\Omega$$

c.)
$$r_{d1} = \frac{U_T}{I_{E01}} = \frac{26 \text{ mV}}{1 \text{ mA}} = 26 \Omega \quad r_{d2} = \frac{U_T}{I_{E02}} = \frac{26 \text{ mV}}{2 \text{ mA}} = 13 \Omega$$

$$R_{be} = (1 + \beta_1)(r_{d1} + R_1) = 100 * (14,3 + 0,026) = 1,43 \text{ M}\Omega$$

b.)
$$\frac{u_{ki}}{u_{be}} = \frac{R_{be}}{R_{be} + R_g} \left(\frac{R_1}{R_1 + r_{d1}} \right) \left(-\alpha_2 \frac{R_2}{r_{d2}} \right) = -381,2$$

d.)
$$\frac{u_{ki}}{u_{be}} = \frac{R_{be}}{R_{be} + R_g} \left(\frac{R_1}{R_1 + r_{d1}} \right) \left(-\alpha_2 \frac{R_2}{r_{d2} + R_3} \right) = -0,682$$