

1: 13p/

2: 10p/

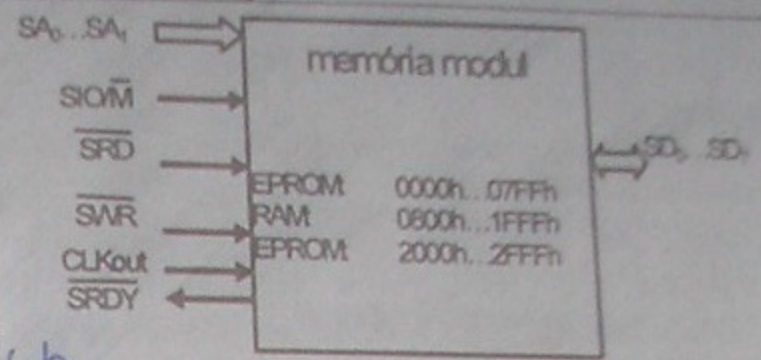
3: 12/

4: 5/

Σ:

Figyelem! Az utolsó oldal kizárólag piszkozatként használható, javításkor nem értékeljük!

Tervezzen i8085 alapú buszrendszerhez (az ábra szerinti jelekkel) memória modult 1 db i2764-es EPROM és 1 db TC5565-ös statikus RAM felhasználásával. Az EPROM lassú és olvasáskor 1 WAIT, a RAM gyors és 0 WAIT állapotot igényel. Az egyszerűség kedvéért a cím- és vezérlőjeleit NEM kell leválasztani! A memória modul adatbusz meghajtóval csatlakozzon a sinre (74LS245)! Memóriakiosztás: EPROM: 0000h - 07FFh
2000h - 2FFFh
RAM: 0800h - 1FFFh



RAM: 0800h - 1FFFh

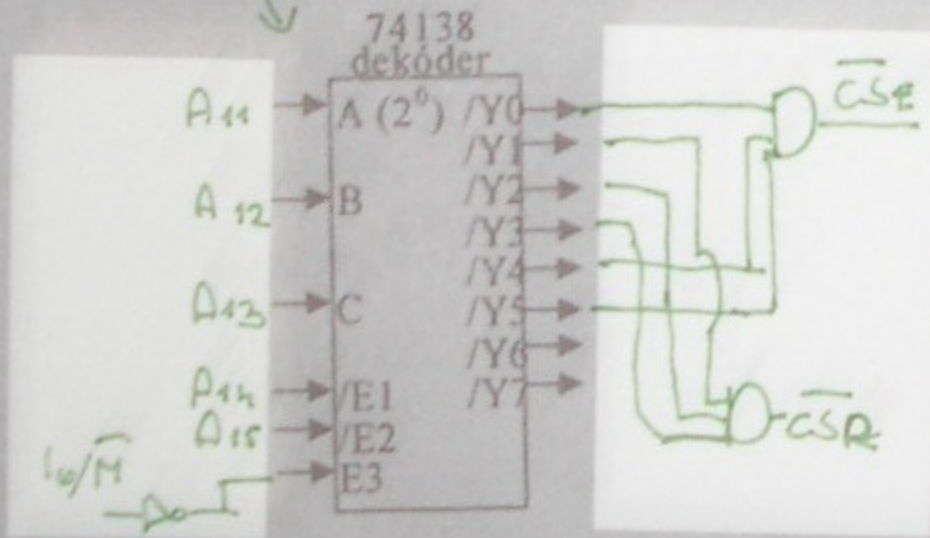
a. Töltse ki a memóriaterképet megadó táblázatot! (1p)

Memória cím						Memória
A15	A14	A13	A12	A11	A10-A0	
0	0	0	0	0	-	0000 - 07FF
0	0	1	0	-	-	2000 - 2FFF
0	0	0	0	1	-	0800 - 0FFF
0	0	0	1	-	-	1000 - 1FFF
0	0	0	0	0	x	EPROM

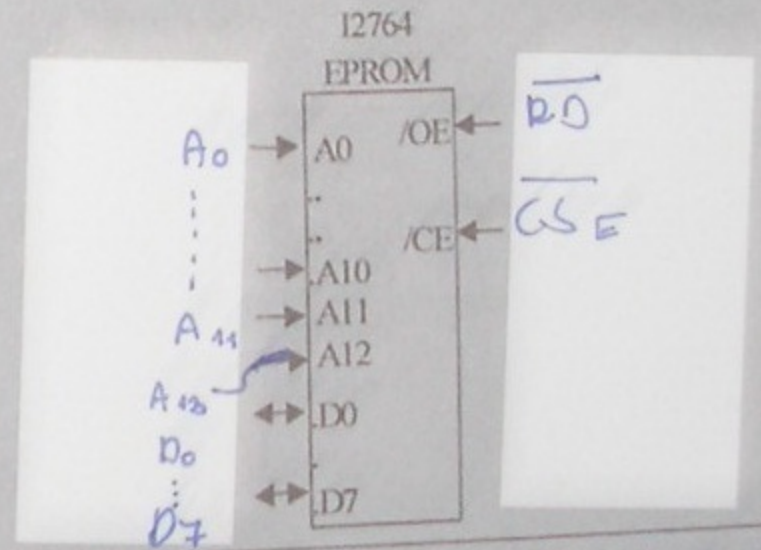
b. Adja meg (2 kbyte-os blokkokban), hogy a rendszerben a 0000h-07FFh, illetve a 2000h-2FFFh címtartományba lefordított programot hogyan kell az EPROM-ba beégetni (hogyan helyezkedik el a program az EPROM-ban)? (3p)

Memória címtartomány	EPROM címtartomány
0000 - 07FF	0000 - 07FF
2000 - 277F	1000 - 17FF
2800 - 2FFF	1800 - 1FFF

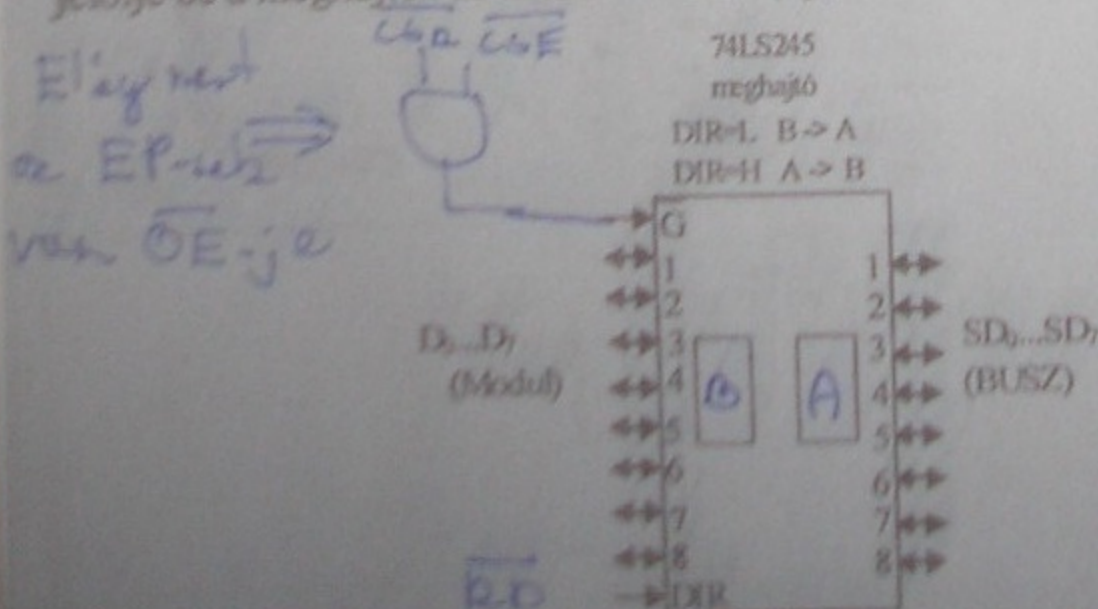
c. Rajzolja fel a memóriamodul címdekóder egységét (/CE-ket előállító) egyetlen 74LS138 felhasználásával. A tervezés során vegye figyelembe, hogy a rendszerben más memória egység is lehet (teljes dekódolás)! (3p)



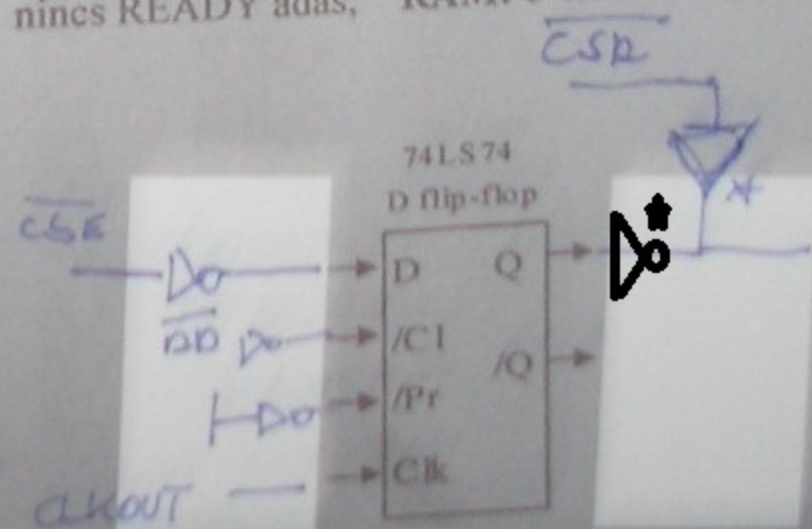
d. Adja meg a EPROM memória-áramkör bekötését! Ügyeljen a b feladatnak megfelelő (helyes) címvezetékek bekötésére! (2p)



e. Rajzolja fel az adatbusz meghajtó áramkör-vezérlő logikát és jelölje be a meghajtón az A és B oldalt! (2p)

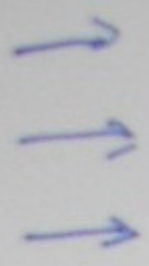


f. Rajzolja fel a READY logikát a következő feltételek figyelembevételével (2p): EPROM: olvasáskor 1 WAIT állapot, íráskor nincs READY adás; RAM: 0 WAIT állapot.



b) EPROM 2¹²-ként

- ① 0000 - 07FF
- ② 2000 - 27FF
- ③ 2800 - 2FFF



A ₁₂	A ₁₁	A ₁₀	A ₉	A ₈	A ₇	...
0	0	0	0	0	0	...
0	0	1	0	0	0	...
0	0	1	0	1	0	...

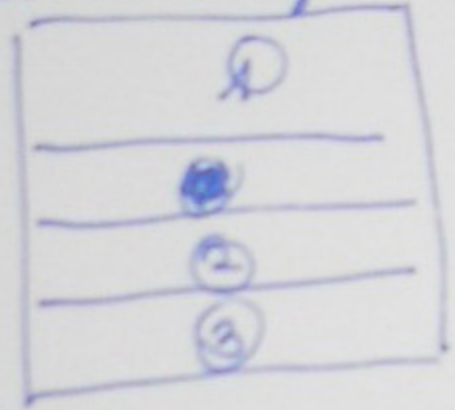
mind ~~A₁₂~~ ...

A₁₁-ig jó, de kell még egy bit az azonosításra ⇒ A₁₃

a táblázatba is ez alapján

- ① 00
- ② 10
- ③ 11

EP címfortomítvány



d) felrajzolás

A₁₂-re az A₁₀-at kell kötni!

$\overline{OE} \leftarrow \overline{RD}$

$\overline{CE} \leftarrow \overline{CS_E}$