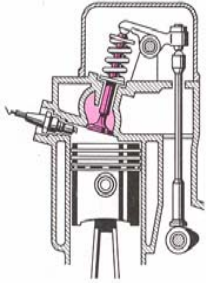
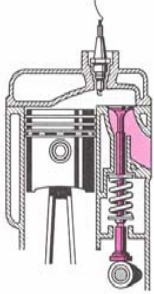
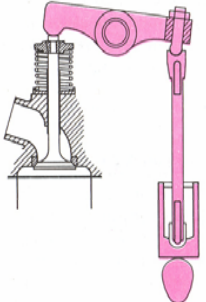
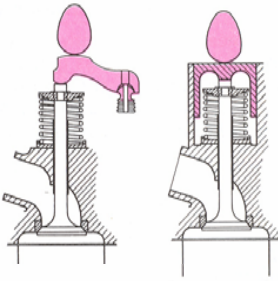
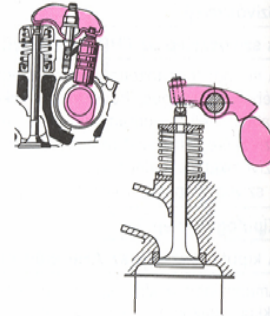
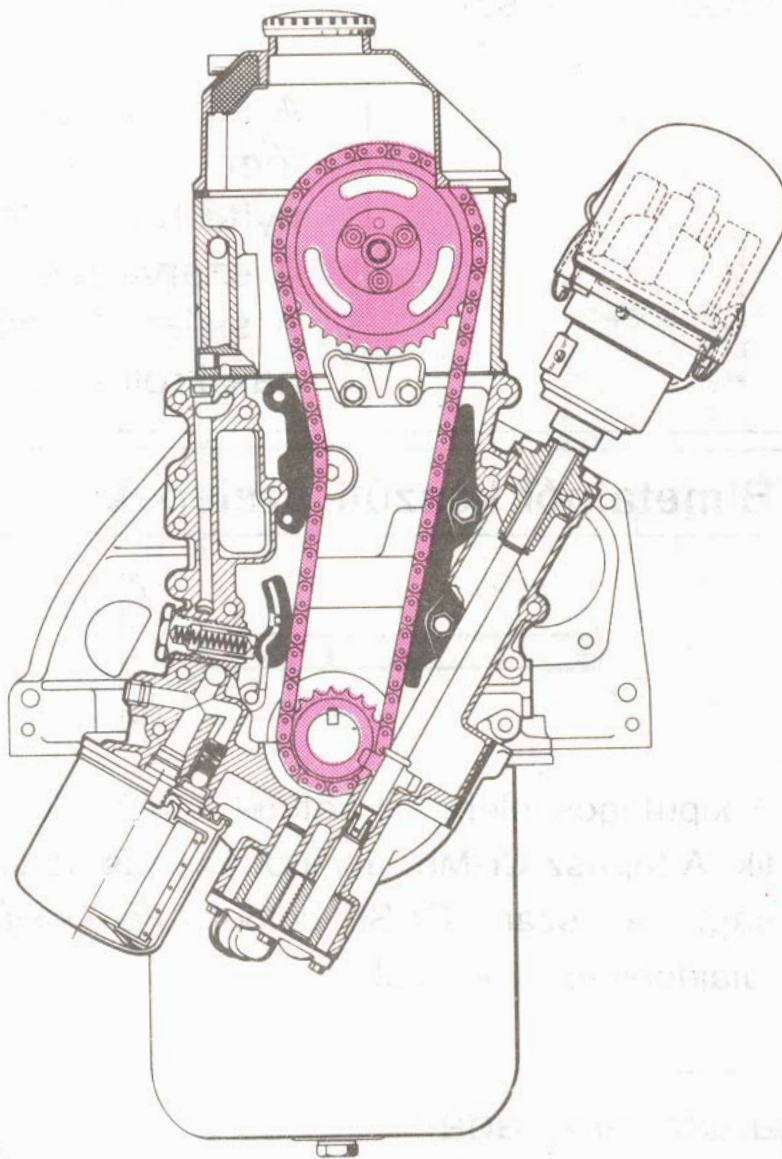


Motorismeret

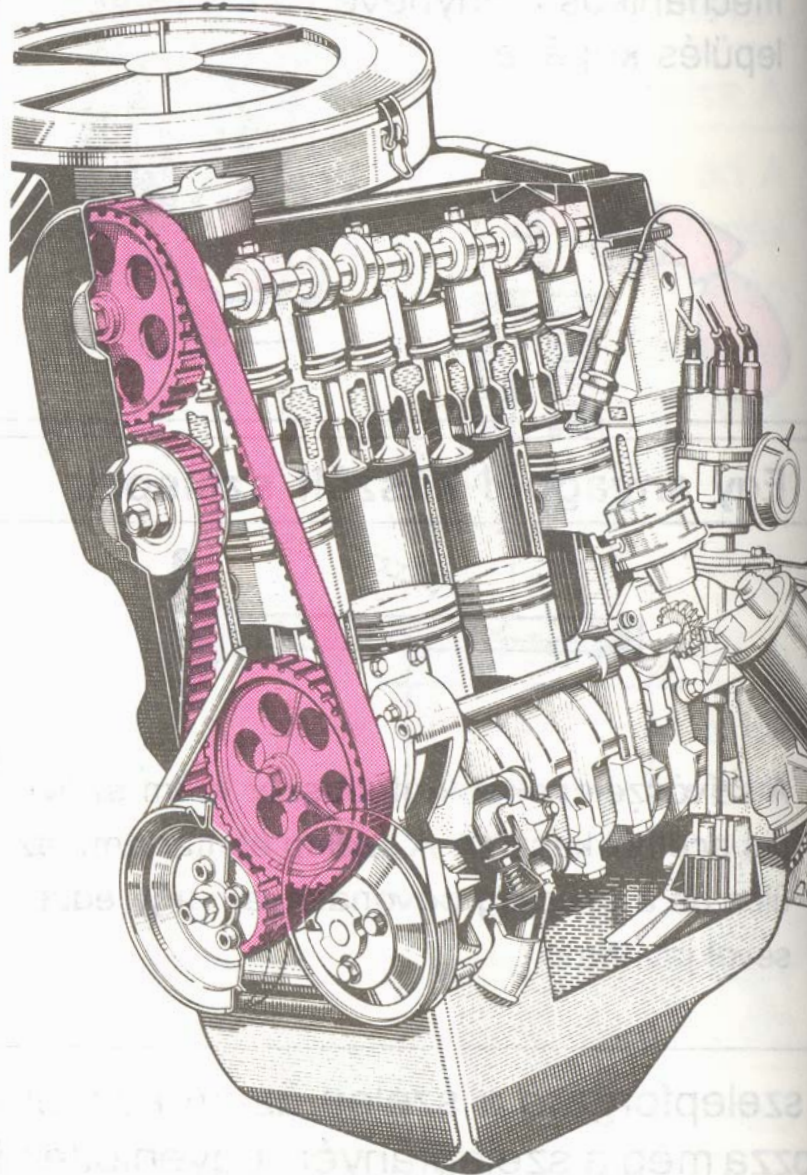
A szelepelrendezés és a vezérműtengely helyzete határozza meg a motorvezérlési rendszert:

Szelepelrendezés		
Felülvezérelt motor	Alulvezérelt motor	
 <p>A szelepek és a töltetcsere-csatornák az FHP fölött vannak. A vezérműtengely helyzete figyelmen kívül marad. A szelepek függő elrendezésűek.</p>	 <p>A szelepek és a töltetcsere csatornák az FHP alatt vannak. A szelepek függőlegesen állnak a henger mellett. Alulvezérelt motorokat ma már alig gyártanak.</p>	
A vezérműtengely helyzete		
OHV-Motor	OHC- Motor	CIH-Motor
 <p>OHV jelentése: over-head-valve = hengerfej fölötti szelep A vezérműtengely alul, a forgattyúházban található. A szelepeket szelepemelőtőkék, szelepemelőrudak és himbák működtetik. ⊙ nagy tömegű, mivel a mozgatott részek tömege nagy és ezért ⊙ korlátozott fordulatszám</p>	 <p>OHC jelentése: over-head-camshaft = vezérműtengely a hengerfej fölött A vezérműtengely a szelepek fölött ill. között található. A szelepeket ● szelephimba, vagy ● szelepemelő tőke működteti. ⊙ hidraulikus szelepemelő alkalmazható ⊙ kis tömegű ⊙ égéstér kedvező kialakításának lehetősége</p>	 <p>CIH jelentése: camshaft in head = vezérműtengely a hengerfejben A vezérműtengely a hengerfejben található. A szelepeket rövid szelepemelőtőkék és szelephimbák, vagy csak himbák működtetik. ⊙ kis tömegű ⊙ hidraulikus emelő tőkék ill. himbák alkalmazásának lehetősége</p>

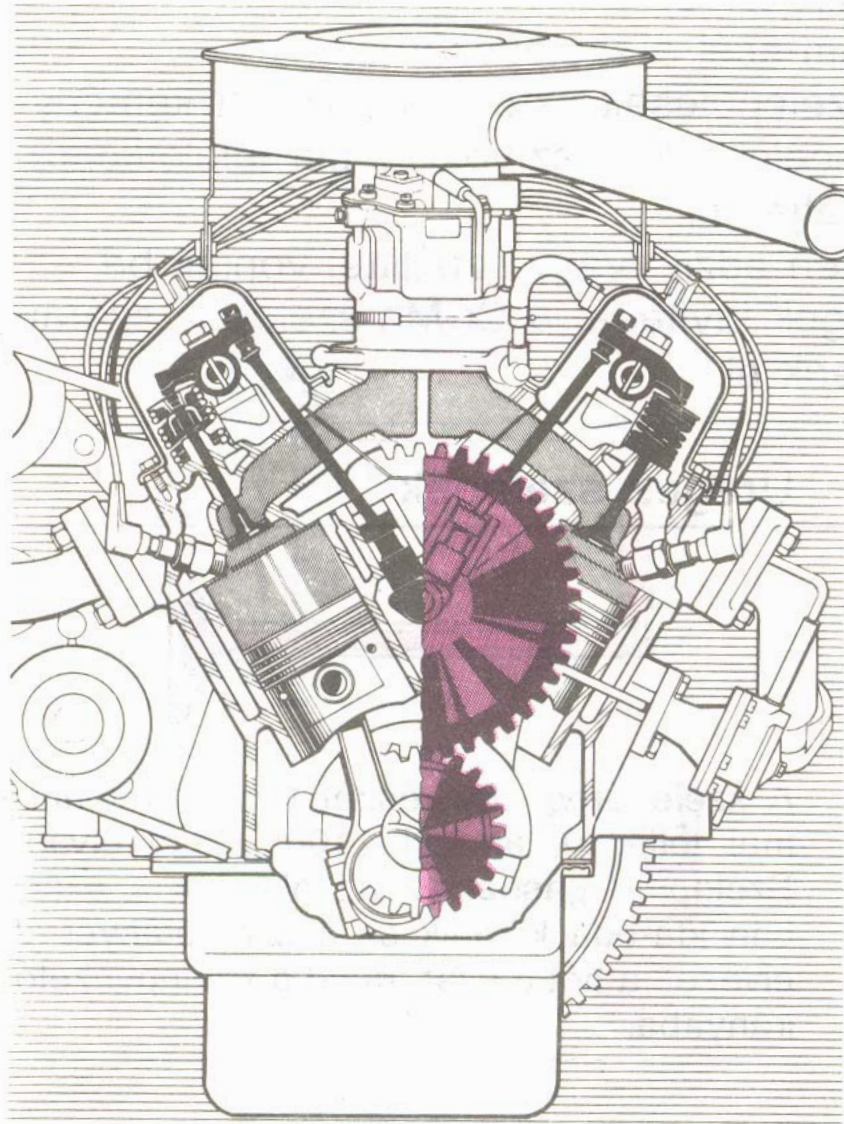
Vezérműláncos



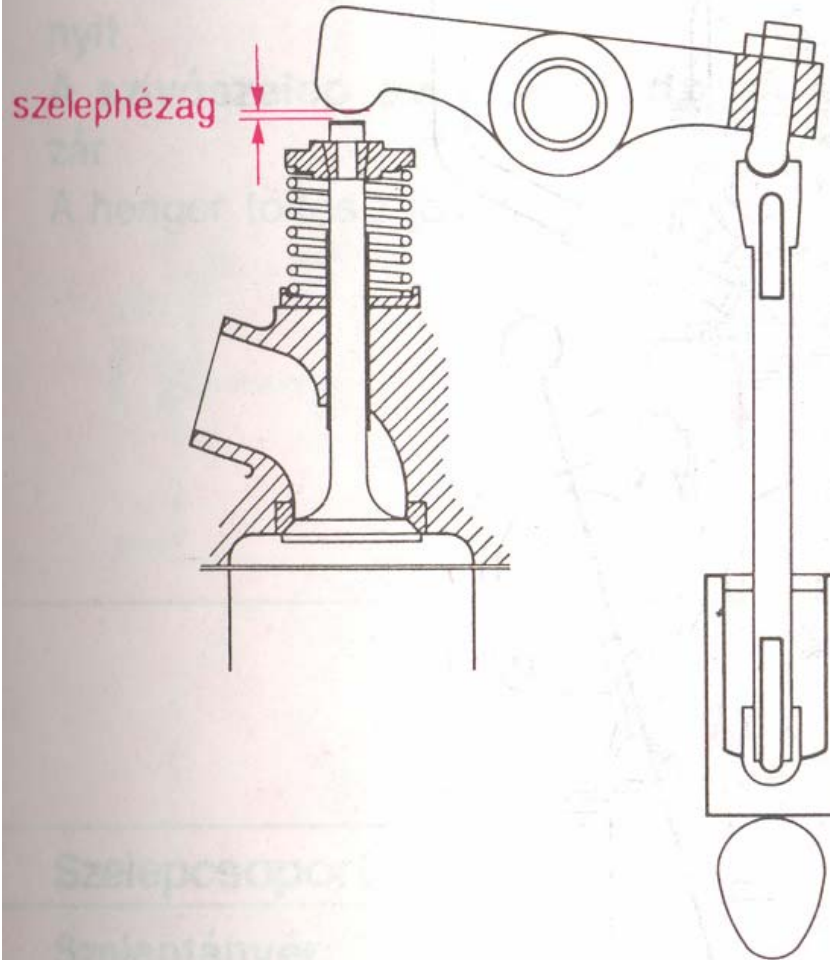
Fogazott szíjas



Homlokkerekes

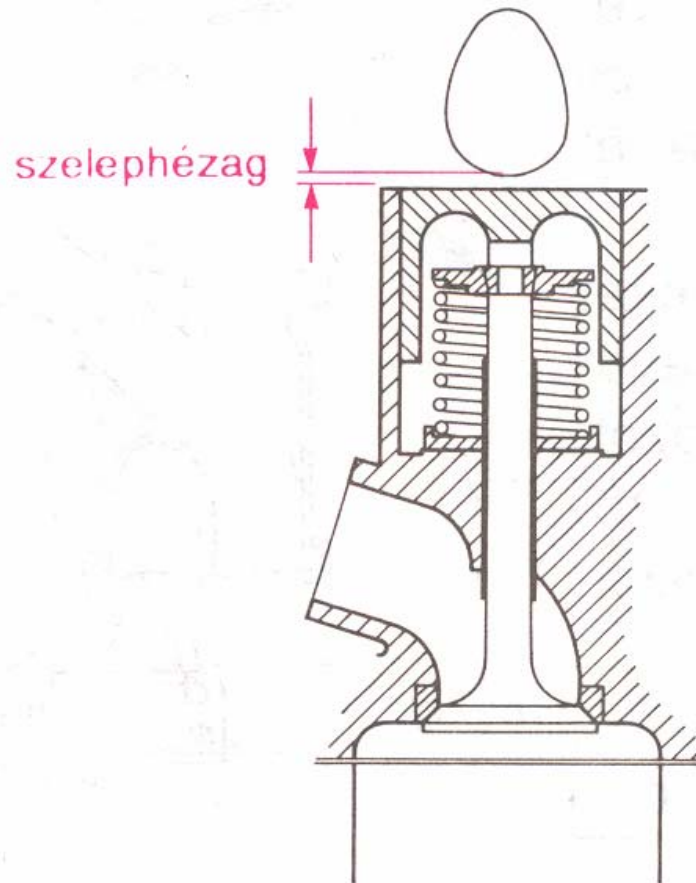


Szelephézag



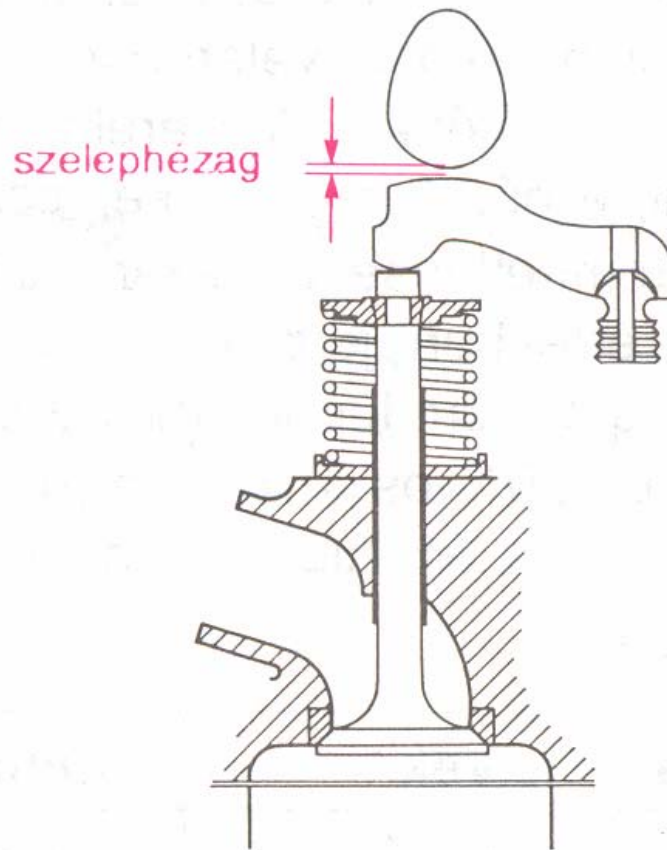
Szelephézag a szelepszár és a himba között

A beállítás állítócsavarral a himbán történik.



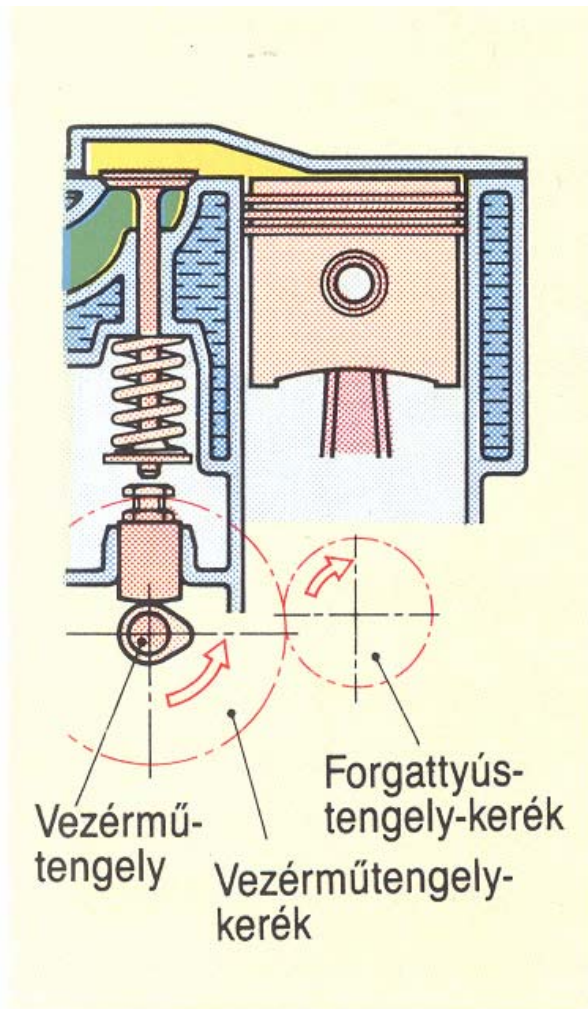
Szelephézag a bűtyök és az eme-lőtőke között

A beállítás a kiegyenlítő tárcsákkal a bűtyök és a szelepemelő tőke között történik.

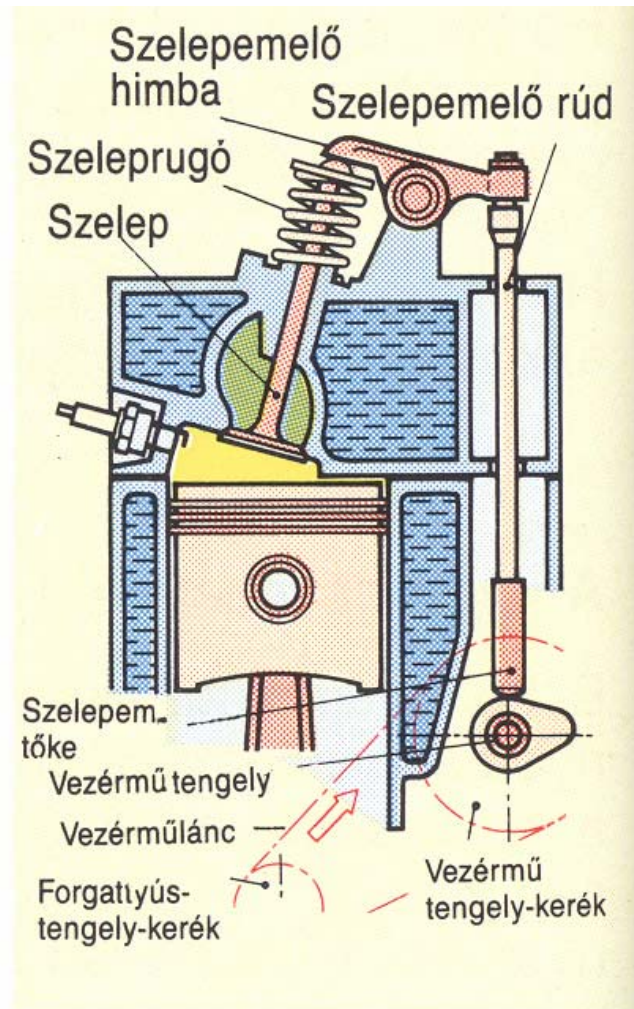


Szelephézag a bütyök és a szelephimba között

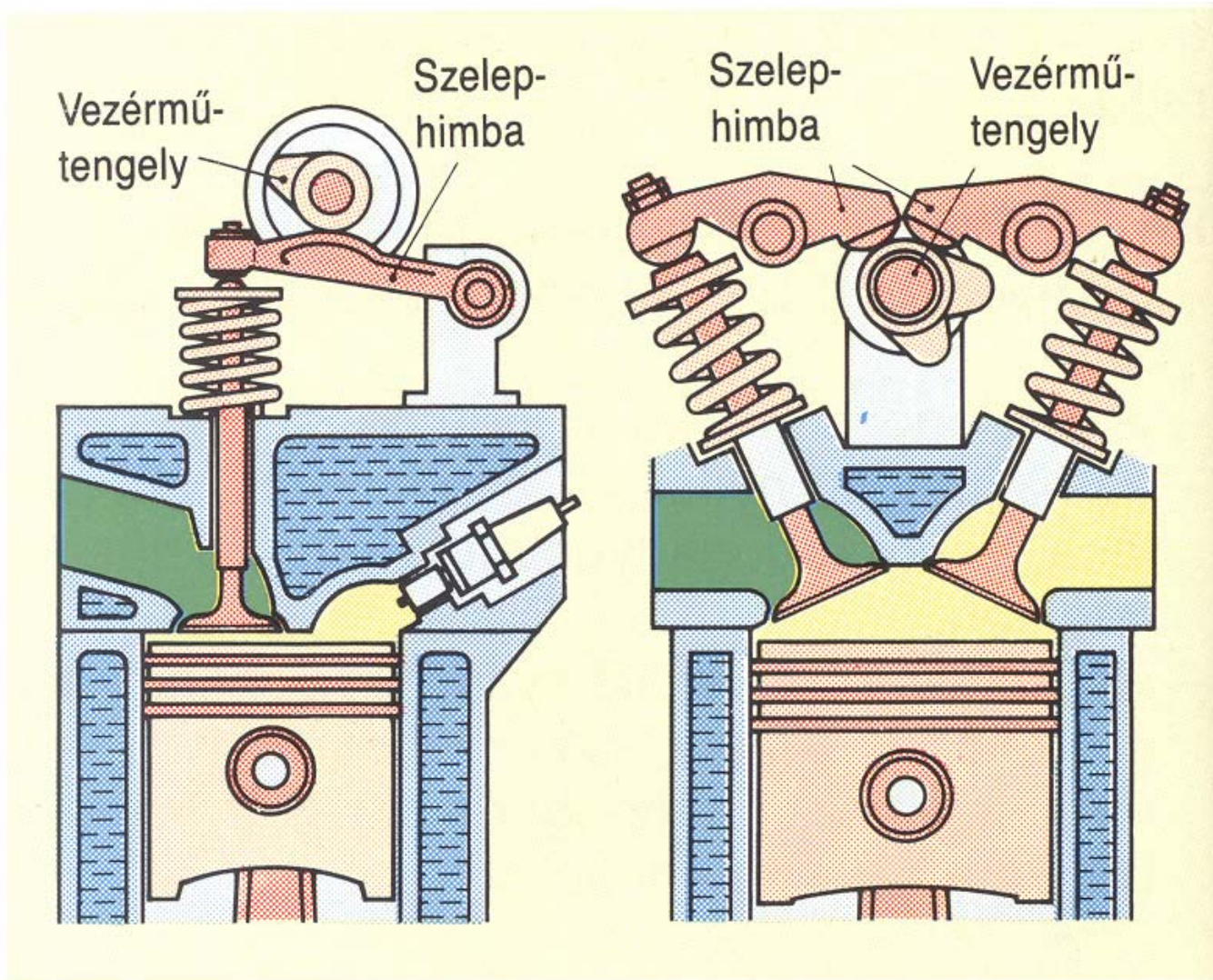
A beállítás állítócsavarral, a szelephimba alátámasztása és a bütyök között történik.



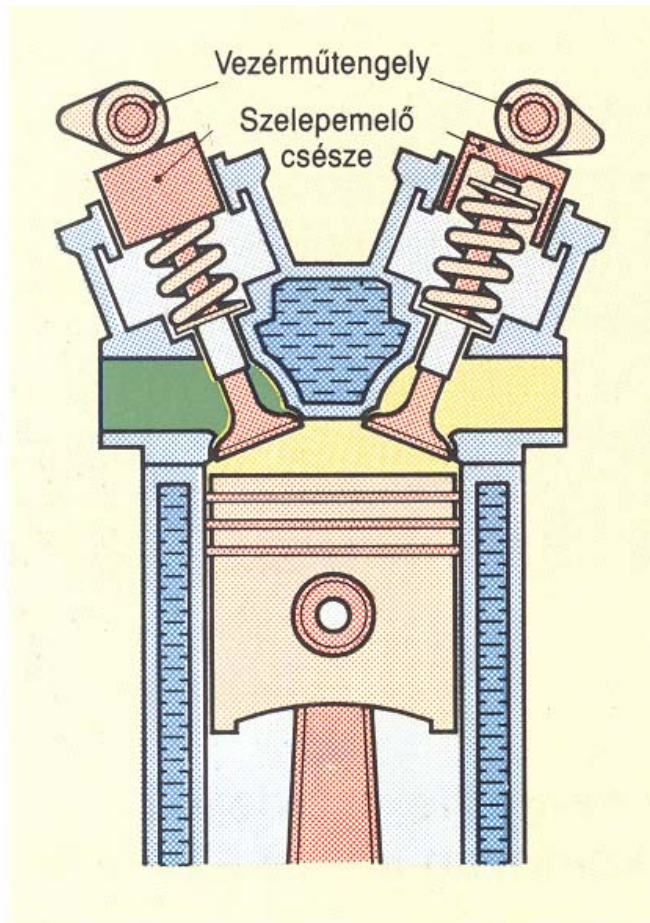
1. ábra. Oldalt szelepelt motor



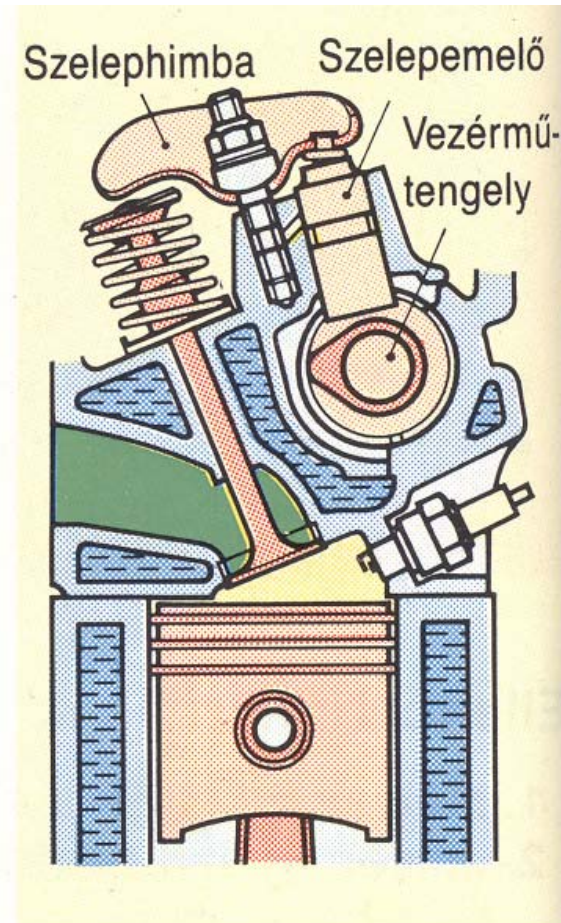
2. ábra. Felül szelepelt motor alsó vezérműtengellyel



3. ábra. Felül szelepelt motor felső vezérműtengellyel és szelephimbákkal



4. ábra. Felül szelepelt motor két, felső vezérműtengellyel, szelepemelő csészékkel



5. ábra. Felül szelepelt motor a hengerfejen fekvő vezérműtengellyel