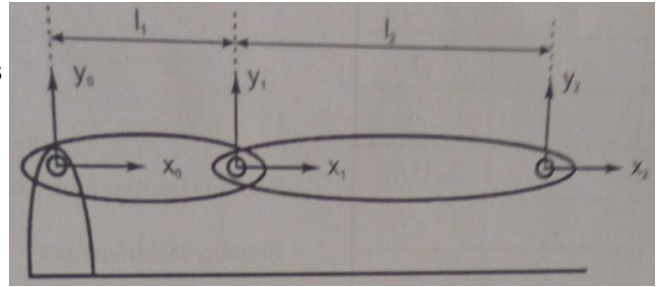


1. Az alábbi két szabadságfokú robot csak rotációs csuklókat tartalmaz, amelyek forgástengelye merőleges a papír síkjára, valamint a koordináta-rendszerek x tengelyei egy egyenesbe esnek. (15 pont)



- a) Írja fel az alábbi táblázatba a robot Denavit-Hartenberg paramétereit (1-2 szavas indoklással)!

Sorszám	Csuklótípus	$\alpha_i$	$a_i$	$\vartheta_i$	$d_i$
1	$\varphi_1$	0	$l_1$	$\varphi_1$	0
2	$\varphi_2$	0	$l_2$	$\varphi_2$	0

Csak a csuklótípus által megadott forgatás van, ezen kívül csak x irányú eltolás.

(Ennyi indoklás nem ért max pontot...)

- b) Adja meg a direkt geometriai feladatot ( $T_{0,1}$ ,  $T_{1,2}$ ) a csuklótípusokra parametrikusan, és végezze el a mátrixokon az összes lehetséges behelyettesítést és egyszerűsítést, ha  $l_1=1m$  és  $l_2=2m$ ! Hogyan írható fel ezek után (formálisan)  $T_{0,2}$ ?

$$T_{i-1,i} = \begin{bmatrix} C_{\vartheta_i} & -S_{\vartheta_i} C_{\alpha_i} & S_{\vartheta_i} S_{\alpha_i} & a_i C_{\vartheta_i} \\ S_{\vartheta_i} & C_{\vartheta_i} C_{\alpha_i} & -C_{\vartheta_i} S_{\alpha_i} & a_i S_{\vartheta_i} \\ 0 & S_{\alpha_i} & C_{\alpha_i} & d_i \\ 0 & 0 & 0 & 1 \end{bmatrix}$$

$$T_{0,1} = \begin{bmatrix} \cos(\varphi_1) & -\sin(\varphi_1) & 0 & 1 \cdot \cos(\varphi_1) \\ \sin(\varphi_1) & \cos(\varphi_1) & 0 & 1 \cdot \sin(\varphi_1) \\ 0 & 0 & 1 & 0 \\ 0 & 0 & 0 & 1 \end{bmatrix}$$

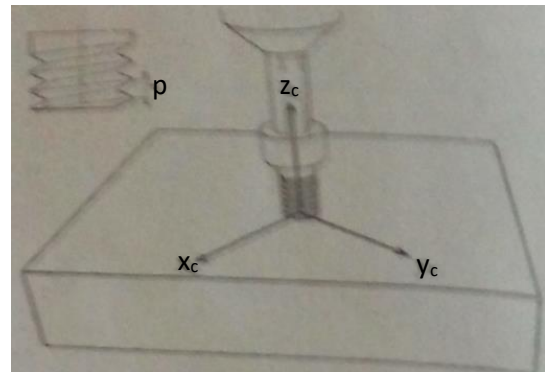
$$T_{1,2} = \begin{bmatrix} \cos(\varphi_2) & -\sin(\varphi_2) & 0 & 2 \cdot \cos(\varphi_2) \\ \sin(\varphi_2) & \cos(\varphi_2) & 0 & 2 \cdot \sin(\varphi_2) \\ 0 & 0 & 1 & 0 \\ 0 & 0 & 0 & 1 \end{bmatrix}$$

$$T_{0,2} = T_{0,1} \cdot T_{1,2}$$

2. Szerelőrobot segítségével egy  $p$  menetemelkedésű, imbuszfejú csavart akarunk becsavarni egy menetes furatba. Tegyük fel, hogy a csavar már a furatban van, csavarjuk be a csavart  $\omega_a$  szögsebességgel! (Tekintsünk el a surlódástól.) A feladat geometriai elrendezését és a felvett engedékenységi keretet az alábbi ábra tartalmazza. (15 pont)

- a) Mely sebesség (szögsebesség) és erő (nyomaték) irányokban lépnek fel természetes korlátozások, és mely irányokban kell mesterséges korlátozásokat előírunk (a megfelelő oszlopba tegyen X-et)!
- b) Határozza meg az egyes sebesség-, szögsebesség-, erő-, és nyomatékkomponensek értékét!

	Természetes korlátozás	Mesterséges korlátozás	Érték
$v_x$	X		0
$v_y$	X		0
$v_z$		X	$-p \cdot \omega_a$
$\omega_x$	X		0
$\omega_y$	X		0
$\omega_z$		X	$-\omega_a$
$f_x$		X	0
$f_y$		X	0
$f_z$	X		0
$\tau_x$		X	0
$\tau_y$		X	0
$\tau_z$	X		0



Fizikai korlát:

$v_x, v_y$  – az imbuszfej miatt nem tudunk mozogni

$\omega_x, \omega_y$  – kitépnénk a csavart a furatból

- c) Mely irányokban alkalmazunk pozíció-, és melyekben erőirányítást? Adja meg az irányítás szelekciós mátrixát! (1=pozícióirányítás)

Pozícióirányítási irány(ok):  $v_z, \omega_z$

Erőirányítási irány(ok):  $f_x, f_y, \tau_x, \tau_y$

Szelekciós mátrix:

(Főátló elemeinek sorrendje:  $v_x, v_y, v_z, \omega_x, \omega_y, \omega_z$ )

$$S = \begin{bmatrix} \mathbf{0} & \mathbf{0} & \mathbf{0} & \mathbf{0} & \mathbf{0} & \mathbf{0} \\ \mathbf{0} & \mathbf{0} & \mathbf{0} & \mathbf{0} & \mathbf{0} & \mathbf{0} \\ \mathbf{0} & \mathbf{0} & \mathbf{1} & \mathbf{0} & \mathbf{0} & \mathbf{0} \\ \mathbf{0} & \mathbf{0} & \mathbf{0} & \mathbf{0} & \mathbf{0} & \mathbf{0} \\ \mathbf{0} & \mathbf{0} & \mathbf{0} & \mathbf{0} & \mathbf{0} & \mathbf{0} \\ \mathbf{0} & \mathbf{0} & \mathbf{0} & \mathbf{0} & \mathbf{0} & \mathbf{1} \end{bmatrix}$$

3. Egy 20 emeletes épületben közlekedő felvonó pozícióját és sebességét a liftszekevényen mérik egy fogaskerék elfordulása alapján, amely együtt mozog a szekevényel, miközben a liftakna oldalán található függőleges fogaslécen gördül. A fogaskerék tengelyéhez inkrementális adó kapcsolódik, ennek jeleit dolgozza fel a mikrokontrolleres elektronika. A mérés fontosabb paraméterei a következők: a fogaskerék 10 cm-ként fordul egyet a fogaslécen, a liftszekevény teljes pályája 70 m. A szekevény maximális sebessége 1 m/s, függőleges pozícióját 0.1 mm pontossággal mérjük. Az inkrementális adó jelei optocsatolókon keresztül kapcsolódnak a mikroszámítógépeben található négyszeres kiértékelés szerint dolgozó iránydiszkriminátor egységhez. A tervezők éppen azon gondolkoznak, milyen módszerrel határozzák meg a felvonó szabályozórendszere számára a liftszekevény pillanatnyi sebességét. (25 pont)

- a) Milyen felbontású inkrementális adóra lesz szükségünk? (az áttételek hibáit hanyagoljuk el)

$$\frac{10 \text{ cm}}{0,1 \text{ mm}} = 1000 \frac{\text{inkrement}}{\text{fordulat}} = \frac{250 \text{ impulzus}}{\text{fordulat}}$$

- b) Mi az a maximális (impulzus-) frekvencia, amire az optocsatolókat méretezni kell az illesztő áramkör kialakításakor?

$$v_{max} = 1 \frac{\text{m}}{\text{s}} = 10 \cdot \frac{10 \text{ cm}}{\text{s}} \rightarrow f_{max} = 10 \cdot 250 = 2500 \text{ Hz}$$

Legalább 10-szer nagyobb, tehát 25 kHz-es opto kell.

- c) Legalább hány biten kell a pozícióinformációt (pozitív egész) ábrázolnunk ahhoz, hogy a lift a teljes pályát túlcsoordulás nélkül befuthassa?

$$\frac{70 \text{ m}}{0,1 \text{ mm}} = 700\,000 \text{ inkrement} \rightarrow \mathbf{20 \text{ bit kell}}$$

- d) Mekkora a pontosság bizonytalansága 1 cm/s tényleges sebességnél, ha a liftszekevény sebességét 10 ms időközönként a pozíciók különbségéből képezzük?

$$v = 1 \frac{\text{cm}}{\text{s}} \rightarrow \frac{1000}{10} = 100 \frac{\text{inkr}}{\text{s}} = \frac{1 \text{ inkrement}}{10 \text{ ms}}$$

$$a\% = \frac{1}{\Delta N} = \frac{1}{1} = \mathbf{100\%}$$

- e) Mekkora segédfrekvenciával kell mérnünk az adó impulzusainak (teljes) periódusidejét, ha a szekevény sebességét a teljes sebességtartományban legalább 1% pontossággal szeretnénk meghatározni?

$$a\% = \frac{1}{\Delta t \cdot f_s} = 1\% \quad \text{Korlát: } v_{max} = 1 \frac{\text{m}}{\text{s}} \rightarrow \Delta t = \frac{1}{2500 \text{ Hz}} = 400 \mu\text{s}$$

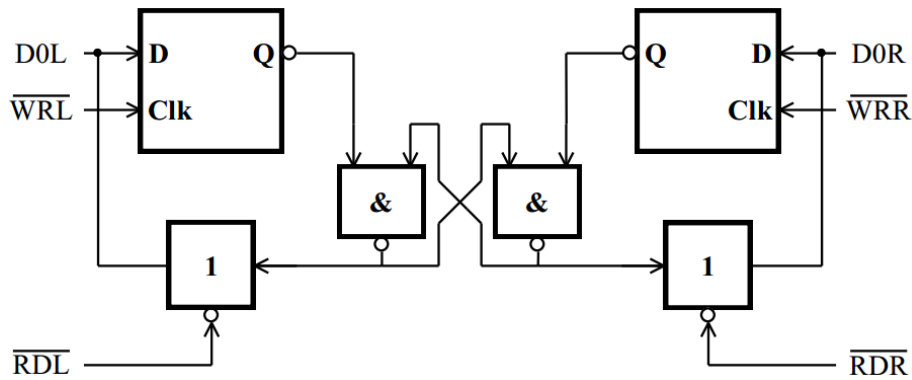
$$a\% = \frac{1}{400 \mu\text{s} \cdot f_s} = 0,01 \rightarrow f_s = \mathbf{250 \text{ kHz}}$$

- f) Legalább hány bites kell legyen a segédfrekvencia számlálója, ha 1 cm/s sebességet még a számláló telítődése nélkül szeretnénk meghatározni? (A sebesség előjelét ilyenkor külön képezzük, azzal nem kell számoljon!)

$$\Delta t = 100 \cdot 400 \mu\text{s} = 40 \text{ ms} \quad T_s = \frac{1}{f_s} = 4 \mu\text{s}$$

$$\frac{\Delta t}{T_s} = 10\,000 \text{ periódus} \rightarrow \mathbf{14 \text{ bit}}$$

4. Tekintsük az alábbi (sematikus) kapcsolást: (10 pont)



a) Milyen elektronikai eszköz tartalmaz ilyen kapcsolás(oka)t? Hogyan hívjuk ezt a kapcsolást?

Bármilyen eszköz, amelyben védelem kell a konkurens hozzáféréssel szemben. Konkrétan egy kétportos RAM esetén vizsgáltuk. Hardveres szemafor.

b) Milyen (logikai) funkciót látnak el a D0L, /WRL és /RDL jelek? Mikor, milyen állapottal aktiváljuk őket?

c) Ismertesse néhány mondatban a kapcsolás működését! (Mi az alap állapot, lépésről lépésre mi történik)

Alaphelyzetben a szemafor-kérő flip-flopok logikai 1 állapotban vannak (nincs szemafor kérelem). Hatásukra a /Q kimenetek logikai 0 állapotba kerülnek, azaz a középben található, az R-S flip-flophoz hasonlító blokkoló áramkör mindkét kimenete logikai 1 állapotban van. Amennyiben az adott szemafor állapotát beolvassuk (/RDx=0), logikai 1 állapotot kapunk az adatbusz legkisebb helyértékű vezetékén (D0x). Amelyik mikroprocesszor a közösen kezelt adatterülethez kíván fordulni, a művelet megkezdése előtt 0-t ír a saját szemafor-kérő flip-flopjába (D0x=0 és /WRx=0), majd ellenőrzi a művelet sikerességét.

Mivel a megfelelő /Q kimenet logikai 1 állapotba került, a középső blokkoló áramkör azonos oldali kimenete logikai 0 állapotba billen át. Visszaolvasva a szemafor állapotát ez a 0 szint jelzi a foglaltság sikerességét. Amennyiben most a túloldali processzor próbálkozik hasonló művelettel, a szemafor-kérő flip-flop ugyan még átbillen (/Q=1), de a középső blokkoló áramkör /R-/S fli-flop jellegéből adódóan már nem: a visszaolvasás eredménye továbbra is 1 marad, tehát második mikroprocesszorunknak mindaddig várnia kell, míg az előző oldal (logikai 1 írásával) fel nem szabadítja az adott szemafor.

d) Milyen feladatra tudná használni a kapcsolást?

Közös használatú memória/erőforrás védelme a konkurens hozzáféréssel szemben.

5. Egy robot csuklójában egyenáramú szervomotort alkalmazunk. (35 pont)

A motor időállandók: 45 ms és 5 ms.

a) Feszültség ugrásra a szögsebesség beállása aperiodikus vagy túllendül?

Tervezzen egyhurkos szögsebesség szabályozást (bemenő jel kapcsolófeszültség, kimenő jel szögsebesség), alapjel ugrásra a statikus hiba zérus legyen!

Adja meg a szabályozó átviteli függvényét, határozza meg a 60° fázistartalékhoz tartozó erősítést! 60° fázistartalék esetén alapjel ugrásra a szögsebesség beállása aperiodikus vagy túllendül? Hogyan oldja meg az áramkorlátozást?

$$T_M = 45 \text{ ms} \quad T_V = 5 \text{ ms}$$

$$T_M > 4 \cdot T_V \rightarrow \text{Nem lendül túl}$$

$$T_M \gg T_V \rightarrow W_m(s) \approx \frac{1}{(1 + sT_1)(1 + sT_2)}, \text{ ahol } T_1 = T_M - T_V, \quad T_2 = T_V$$

Statikus hiba nulla legyen  $\rightarrow$  PI szabályozó

$$W_{PI}(s) = K_C \cdot \frac{1 + sT_I}{sT_I}$$

A lassabb időállandót kiejtjük:  $T_1 = T_1 = 40 \text{ ms}$

$$K_C \approx \operatorname{tg}\left(\frac{\pi}{2} - \varphi_t\right) \cdot \frac{T_1}{T_2} = \operatorname{tg}\left(\frac{\pi}{2} - \frac{\pi}{3}\right) \cdot \frac{40}{5} = 4,62$$

$$L(s) = W_m(s) \cdot W_{PI}(s) = 4,62 \cdot \frac{1}{(1 + 5s) \cdot 40s}$$

60° fázistartalék esetén a szabályozás alapjelugrásra 10%-nál kisebb túllendüléssel reagál.

A motor áramáról egy érzéketlenségi sávon keresztül negatív visszacsatolást létesítenek a motort tápláló erősítő bemenetére. Az érzéketlenségi küszöb adja meg a korlátozás értékét.

- b) Ugyanehhez a motorhoz tervezzen áramszabályozást. Az áramban állandó szögsebesség esetén ugrás alakú alapjelre ne legyen statikus hiba és az áramszabályozás csökkentse le a villamos időállandót 1 ms-ra. Adja meg az áramszabályozó átviteli függvényét! Mi lesz az áramszabályozási kör eredője? Mi lesz az áramvezérelt motor (bemenő jel: áram alapjel, kimenő jel: szögsebesség) átviteli függvénye? Egységugrás áram alapjelre lesz az áramban túllendülés? Indokolja! Hogyan oldja meg az áramkorlátozást?

Ne legyen statikus hiba, ezért PI szabályozó kell.

$$W_{PI}(s) = K_C \cdot \frac{1 + sT_I}{sT_I}$$

$$K_C = \frac{T_{v,régi}}{T_{v,új}} = \frac{5ms}{1ms} = 5 \quad T_I = T_V = 5 ms$$

$$L(s) = W_p(s) \cdot W_{PI}(s) = \frac{1}{1 + 5s} \cdot 5 \cdot \frac{1 + 5s}{5s} = \frac{1}{s}$$

$$W_{eredő}(s) = \frac{L(s)}{1 + L(s)} = \frac{1}{1 + s}$$

Nem lesz az áramban túllendülés, amíg  $T_M > 4T_V$ .

$$W_{mot}(s) = \frac{1}{(1 + sT_V) \cdot sT_M} = \frac{1}{(1 + s) \cdot 45s}$$

Az áramkorlátozás az áram alapjel korlátozásával történik.

- c) **Az előző áramvezérelt motorhoz tervezzen külső szögsebesség szabályozást! Alkalmazzon PD szabályozót, ötszörös pólusáthelyezési aránnyal. Az erősítését úgy állítsa be, hogy ugrás alapjelre az irányító jel kezdeti ugrása 25-szörös legyen! Ilyenkor a szögsebesség beállása aperiodikus vagy túllendül? Ugrás alapjelre lesz statikus hiba?**

$$W_{mot}(s) = \frac{1}{(1+s) \cdot 45s}$$

Kiejtjük az eredeti pólust és behozunk egy 5-ször gyorsabbat.

$$W_{PD}(s) = K_D \cdot \frac{1+s}{1+\frac{1}{5}s}$$

Irányító jel ugrása:

$$K_D \cdot \frac{1}{\frac{1}{5}} = 25 \rightarrow K_D = 5$$

$$W_{PD}(s) = 5 \cdot \frac{1+s}{1+0,2s}$$

$$L(s) = 5 \cdot \frac{1}{(1+0,2s) \cdot 45s}$$

A szögsebesség beállása gyorsabb, de túllendülhet.

Statikus hiba nincs, mert van integrátor a rendszerben.