

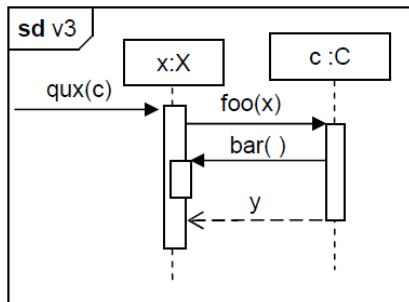
Kommunikációs diagram – Feladatok

2008.01.15 – 7. Feladat

A postahivatal Józsinak, az énekes postásnak adja a Julcsi néninek szóló levelet. A postás a levelet bedobja a címzett postaládájába. Julcsi néni este, hazamenet, kiveszi a postaládából a levelet, majd ötször megtörli a szemüvegét (az utcán esett az eső), és elolvassa levelet. Rajzoljon UML2 kommunikációs diagramot!

2009.01.27 – 5. Feladat

Rajolja le a fenti (v3 nevű) szekvencia diagramnak megfelelő UML2 kommunikációs diagramot!



2010.01.05 (A) – 6. Feladat

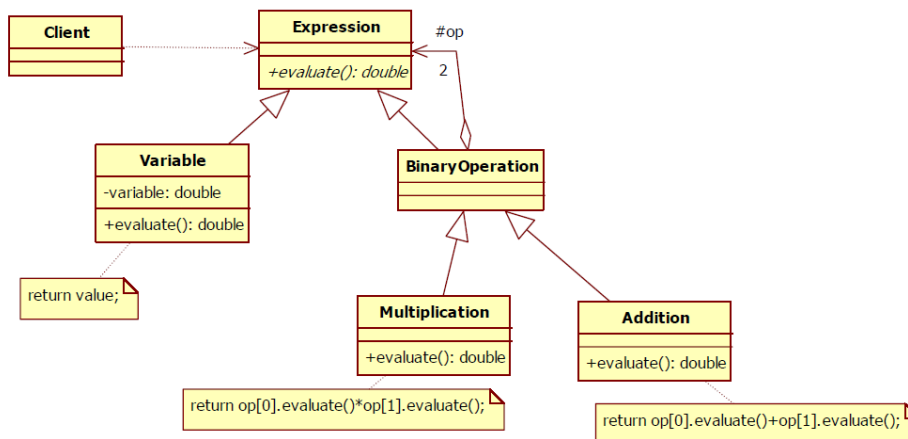
Izidor kiveszi a könyvgyűjteményéből kedvenc könyvét, ajánlást ír bele, majd odaadja Gerzsonnak. Rajzoljon UML2 kommunikációs diagramot!

2010.01.05 (B) – 6. Feladat

Izidor ír egy e-mailt, amit elküld Gerzsonnak. Gerzson a levelet elolvassa, majd beteszi a „hülye” mappába. Rajzoljon UML2 kommunikációs diagramot! Alkalmazzon hierarchikus számozást!

2011.01.18 – 9. Feladat

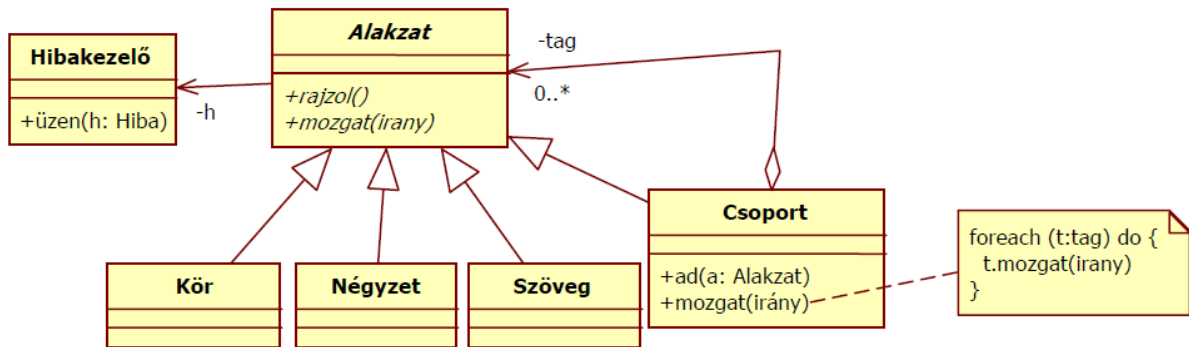
Az alábbi diagramon szereplő osztályokat használjuk algebrai kifejezések modellezésére. Készítsen UML2 kommunikációs diagramot arra az esetre, ha egy kliens kiértékeli az $(a * b) + (b * c)$ kifejezést! A rendszer nem készít felesleges objektumokat. Az üzeneteket hierarchikusan számozza!



2011.06.14 – 5. Feladat

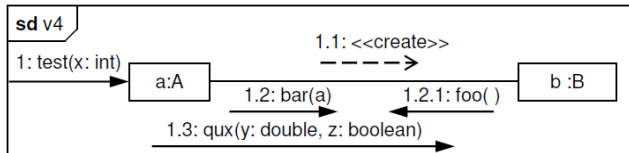
Az alábbi UML osztálydiagram segítségével, a szöveg alapján rajzoljon UML 2.0 kommunikációs diagramot! (7 pont)

Egy rajzszerkesztő program modellje az ábrán látható. A felhasználó korábban készített egy kört, egy szöveget és egy négyzetet. A kört és a szöveget csoportba foglalta, majd az így kapott csoportot és a négyzetet újabb csoportba tette. (Az ezzel kapcsolatos metódushívásokat ne jelölje az ábrán!) Jelölje viszont a kommunikációs diagramon, ahogy a felhasználó meghívja az utolsó csoporton a mozgat() tagfüggvényt! A szöveg, ha a kép szélére kerül, értesíti a hibakezelő objektumot. Alkalmazzon hierarchikus számozást!



2013.01.15 – 3. Feladat

Adja meg, hogy az alábbi UML2 kommunikációs diagramon leírt viselkedés megvalósításához minimálisan milyen példány attribútumokat szükséges definiálni az osztályokban!



osztály	nem kell attribútum	attribútum típusa
A		
B		

2013.01.15 – 9. Feladat

Az alábbi Java kódrészletek alapján készítsen UML 2 kommunikációs diagramot! A diagramot a START-tal jelölt megjegyzéstől kezdje! Tételezze fel, hogy a C.bar() metódus aszinkron!

<pre> public class A { double q; static protected double qux(double d){ q = d/2; return 2*d; } public void foo(B b) { C c = b.get(); if (q > 3) c.bar(); } } public class B { C c; public void set(C x) { c = x; c.bar(); } public C get() { c.hello().xxx(); return c; } } </pre>	<pre> public class C { public void bar() { } public X hello() { return new D(); } } public class D implements X { public void xxx() {} } public class Main { public static void main(String args[]) { A a = new A(); B b = new B(); C c = new C(); b.set(c); // START a.foo(b); } } public interface X { void xxx(); } </pre>
--	---

asd