



M Ű E G Y E T E M 1 7 8 2

Budapesti Műszaki és Gazdaságtudományi Egyetem
Villamosmérnöki és Informatikai Kar
Irányítástechnika és Informatika Tanszék
<http://www.iit.bme.hu>

MSC felvételi előkészítő tanfolyam

Digitális technika mintafeladatok és megoldásuk

Tárgyfelelős oktató: dr. Arató Péter egyetemi tanár

A mintafeladatokat összeállították: dr. Horváth Tamás és Pilászy György

Tanfolyam időtartama: 3 x 55perc

Tematika:

1. alkalom: Kombinációs hálózatok

- Igazságtábla felvétel, karaugh tábla felvétel szöveges feladat alapján
- Boole algebrai alakok (kanonikus algebrai alak, számjegyes alakok)
- Legegyszerűbb diszjunktív alakok, prímimplikánsok
- Legegyszerűbb konjunktív alakok, prímimplikánsok
- Hazárdok, hazárdmentes alakok előállítása
- Hazárd keresése logikai rajzzal adott hálózatokban
- Logikai függvény megvalósítása adott építőelemmel

2. alkalom: Sorrendi tervezés

- aszinkron állapotábra felvétel (szöveges feladatból / idődiagramból)
- szinkron állapotábra felvétel (szöveges feladatból / idődiagramból)
- szinkron hálózat analízise rajz alapján
- aszinkron analízis, hazárdok (kritikus versenyhelyzet, lényeges hazárd)

3. alkalom MSI alkalmazás technika

- aritmetikai egység (összeadás, kivonás), elemi műveletvégző tervezése
- számláló (adott számsor előállítása, adott kapcsolás vizsgálata)
- memória bővítés (dekóder)

Ajánlott irodalom:

Arató Péter: Logikai rendszerek tervezése (Műegyetemi kiadó) 55013
http://www.iit.bme.hu/~tom/digit_1.htm

Budapest, 2008. április

Tartalomjegyzék

Tartalomjegyzék.....	2
I. Kombinációs hálózatok	3
1. Logikai függvények megadása.....	3
2. Logikai függvények grafikus minimalizálása	4
3. Hazárdok	5
4. Logikai függvény megvalósítása építőelemmel	6
II. Sorrendi hálózatok	7
1. Állapottábla felvétele	7
2. Szinkron hálózatok analízise.....	8
3. Aszinkron hálózatok analízise.....	9
III MSI alkalmazás technika	11
1. Aritmetikai egységek tervezése.....	11
2. Számlálóegységek tervezése	12
3. Memória áramkörök használata	12
Megoldások	13
I. Kombinációs hálózatok.....	13
II. Sorrendi hálózatok.....	18
III MSI alkalmazás technika	23

I. Kombinációs hálózatok

1. Logikai függvények megadása

Igazságtábla

1.a. Adja meg annak a 4 bemenetű (ABCD), 1 kimenetű (F) kombinációs hálózatnak az igazság táblázatát, amelynek kimenete 1, ha

- pontosan két bemenete 1-es értékű, vagy
- az A és B bemenet 1-es értéke mellett a C és D bemenetből csak az egyik 1-es.

A táblázat felírásakor vegye figyelembe, hogy a bemeneten azok a kombinációk nem fordulhatnak elő, ahol az összes bemenet azonos értékű!

Karnaugh tábla

1.b. Adja meg annak a 4 bemenetű (ABCD), 1 kimenetű (F) kombinációs hálózatnak a Karnaugh táblázatát, amelynek kimenete 1, ha:

- A és B bemenete különböző értékű amikor a C és D bemenet azonos értékű, vagy
- a B bemenete megegyezik a D bemenetével amikor az A bemenete különbözik a C bemenettől.

A táblázat felírásakor vegye figyelembe, hogy a bemeneten azok a kombinációk nem fordulhatnak elő, ahol az összes bemenet azonos értékű!

Boole-algebrai alak, kanonikus (normál) alak

1.c. Adja meg az $F(ABC)=AB+AC$ logikai függvény kanonikus algebrai alakjait!

Mintem/maxterm index

1.d. Adja meg a **maxterm** és **minterm indexeit** az alábbi logikai függvénynek!

$$F(A, B, C) = \overline{A}BC + A\overline{B}C + \overline{A}B\overline{C} + A\overline{B}\overline{C}$$

2. Logikai függvények grafikus minimalizálása

Legegyszerűbb diszjunktív alak, prímiimplikánsok

2.a. A mellékelt Karnaugh táblával adott az $F(ABCD)$ függvény. Jelölje be a Karnaugh táblán az összes, mintermből képezhető **prímiimplikánsát**, adja meg a prímiimplikánsok **algebrai** alakját, jelölje meg a lényeges prímiimplikánsokat.

		<u>C</u>			
		0	0	0	0
		0	0	1	1
A		1	1	1	0
		1	1	0	0
		<u>D</u>			

2.b. Adott az alábbi logikai függvény. Adja meg algebrai alakban a legegyszerűbb kétszintű **diszjunktív** realizációt, és rajzolja fel kizárólag **NAND** kapuk felhasználásával

		<u>C</u>			
		-	1	1	-
		0	1	1	0
A		0	0	1	0
		-	0	0	0
		<u>D</u>			

Legegyszerűbb konjunktív alak, prímiimplikánsok

2.c. A mellékelt Karnaugh táblával adott az $F(ABCD)$ függvény. Jelölje be a Karnaugh táblán az összes, **maxterm**ből képezhető **prímiimplikánsát**, adja meg a prímiimplikánsok **algebrai** alakját, és jelölje meg a lényeges prímiimplikánsokat!

		<u>C</u>			
		0	0	0	0
		0	0	1	1
A		1	1	1	0
		1	1	0	0
		<u>D</u>			

2.d. Adott az alábbi logikai függvény. Adja meg algebrai alakban a legegyszerűbb kétszintű **konjunktív** realizációt, és rajzolja fel kizárólag **NOR** kapuk felhasználásával

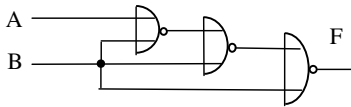
		<u>C</u>			
		-	0	0	-
		1	1	0	0
A		1	1	1	0
		-	0	0	0
		<u>D</u>			

3. Hazárdok

3.a. Jelölje meg, hogy az alábbi hazárdok közül melyek fordulhatnak elő és melyek nem egy kétszintű kombinációs hálózatban!

	igen	nem
Funkcionális hazárd	<input type="checkbox"/>	<input type="checkbox"/>
Dinamikus hazárd	<input type="checkbox"/>	<input type="checkbox"/>
Lényeges hazárd	<input type="checkbox"/>	<input type="checkbox"/>
Statikus hazárd	<input type="checkbox"/>	<input type="checkbox"/>

3.b. Jelölje meg, hogy a felsorolt hazárdok közül melyek fordulhatnak elő és melyek nem az alábbi kombinációs hálózatban!



	igen	nem
Funkcionális hazárd	<input type="checkbox"/>	<input type="checkbox"/>
Dinamikus hazárd	<input type="checkbox"/>	<input type="checkbox"/>
Lényeges hazárd	<input type="checkbox"/>	<input type="checkbox"/>
Statikus hazárd	<input type="checkbox"/>	<input type="checkbox"/>

3.c. Adott az alábbi logikai függvény (F). Grafikus minimalizálással határozza meg és írja fel algebrai alakban a **legegyszerűbb kétszintű, hazárdmentes diszjunktív** realizációt!

A közömbös bejegyzésekhez tartozó bemeneti kombinációk fizikailag nem fordulhatnak elő.

		<u>C</u>			
		D	0	1	-
A	F	-	1	1	-
		0	1	1	0
		0	0	1	1
		1	0	0	-

3.d. Adott az alábbi logikai függvény (F). Grafikus minimalizálással határozza meg és írja fel algebrai alakban a legegyszerűbb kétszintű, hazárdmentes **konjunktív** realizációt!

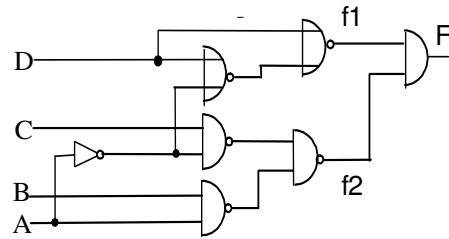
A közömbös bejegyzésekhez tartozó bemeneti kombinációk fizikailag nem fordulhatnak elő.

		<u>C</u>			
		D	0	1	-
A	F	-	0	0	-
		1	0	-	1
		-	0	1	1
		0	1	1	-

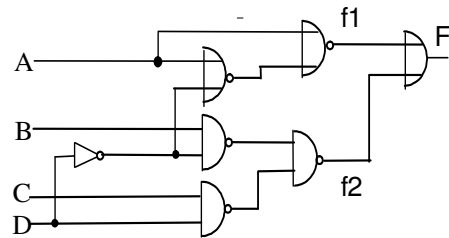
3.e. Adott az alábbi logikai függvény (F). **Grafikus** minimalizálással határozza meg és írja fel algebrai alakban a legegyszerűbb kétszintű, **hazárdmentes diszjunktív** realizációt, ha a megvalósítás **nem tartalmazhat** statikus hazárdot!

		<u>C</u>			
		D	0	1	-
A	F	-	1	1	-
		0	1	1	0
		0	0	1	1
		1	0	0	-

3.f. Tartalmaz-e **dinamikus hazárdot** az alábbi hálózat? Ha igen, jelölje meg, milyen bemeneti kombináció változásnál fordulhat elő.



3.g. Tartalmaz-e **dinamikus hazárdot** az alábbi hálózat? Ha igen, jelölje meg, milyen bemeneti kombináció változásnál fordulhat elő.



4. Logikai függvény megvalósítása építőelemmel

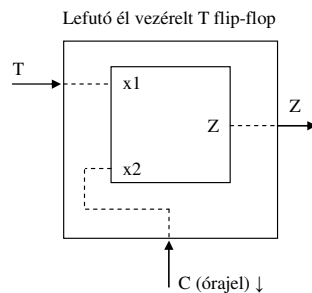
4.a. Valósítsa meg az $F(A,B,C) = \sum(0,1,5,6)$ logikai függvényt a $G(A,B,C) = \sum(0,1,3,5)$ logikai függvény mint építőelem, és minimális kiegészítő hálózat felhasználásával oly módon, hogy az eredő hálózat kimenetén **VAGY** kapu szerepeljen! Rajzolja fel a hálózatot!

4.b. Valósítsa meg az $F(A,B,C) = \sum(0,1,3,4)$ logikai függvényt a $G(A,B,C) = \sum(0,1,4,6)$ logikai függvény mint építőelem, és minimális kiegészítő hálózat felhasználásával oly módon, hogy az eredő hálózat kimenetén **ÉS** kapu szerepeljen! Rajzolja fel a hálózatot!

II. Sorrendi hálózatok

1. Állapottábla felvétele

- 1.a. Vegye fel annak a kétbemenetű (TC), egykimenetű (Z) **aszinkron** sorrendi hálózatnak az előzetes állapotábláját, amely egy **lefutó él vezérelt** szinkron T flip-flopot valósít meg. (Azaz amennyiben a C bemeneten érkező 1→0 átmenet pillanatában a T bemenet 1-es értékű, a hálózat kimenete ellenkező értékűre vált, minden más esetben a kimenet változatlan.)

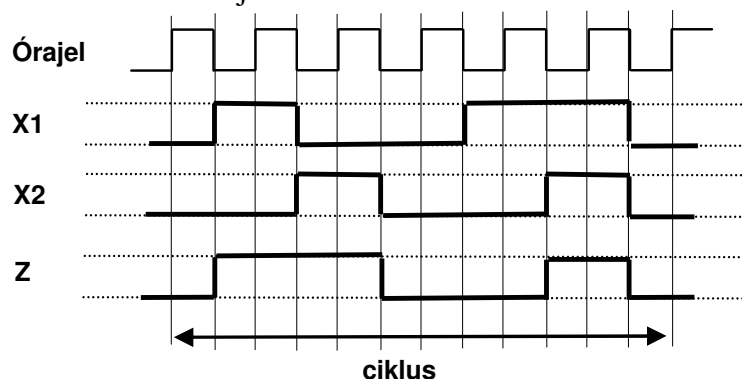


- 1.b. Adja meg annak a **Moore** modell szerint működő szinkron sorrendi hálózatnak az előzetes állapotábláját, amelynek 2 bemenete (R és D) és 3 kimenete (z_2, z_1, z_0) van. Az áramkör működése a következő:

R=1 bemenet esetén álljon alaphelyzetbe ($z_2, z_1, z_0=000$).

R=0 esetén az áramkör 3 bites léptető regiszterként működik. A D bemeneten lévő érték léptetésre (órajelre) először a z_2 kimeneten jelenik meg.

- 1.c. Írja fel annak a kétbemenetű (X1, X2) egykimenetű (Z) szinkron sorrendi hálózatnak az előzetes állapotábláját, amelynek működését alábbi idődiagram definiálja. A megadott bemeneti változás sorozat ciklikusan ismétlődik és feltételezhetjük, hogy más bemeneti változások fizikailag nem fordulhatnak elő. Mealy, vagy Moore modell szerint definiált a működés? Indokolja a választ!



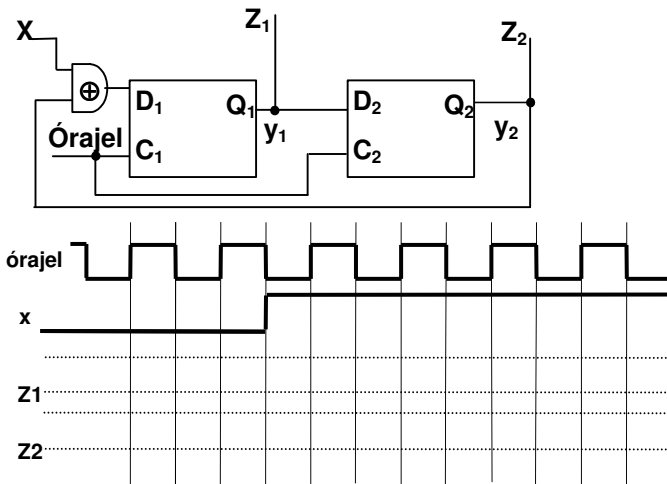
- 1.d. Egy kétbemenetű (X1, X2), egy kimenetű (Z) sorrendi hálózat kimenete 0, ha X1 bemenete 0. A kimenet 1-re változik, ha $X1 = 1$ alatt X2 bemenet 0-ról 1-re vált. Minden más esetben a kimenet változatlan.

- Adja meg a fenti leírásnak megfelelően működő **aszinkron** sorrendi hálózat **előzetes** állapotábláját!

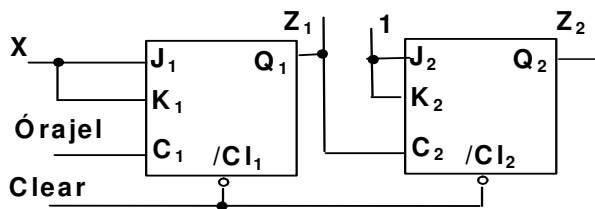
- Adja meg a fenti leírásnak megfelelően működő **szinkron Mealy** sorrendi hálózat **előzetes** állapotábráját!
- Adja meg a fenti leírásnak megfelelően működő **szinkron Moore** sorrendi hálózat **előzetes** állapotábráját!

2. Szinkron hálózatok analízise

2.a. Adja meg az alábbi szinkron sorrendi hálózat kódolt állapotábrát és rajzolja be a mellékelt ábrába a Z1, Z2 kimeneti jelsorozatot.



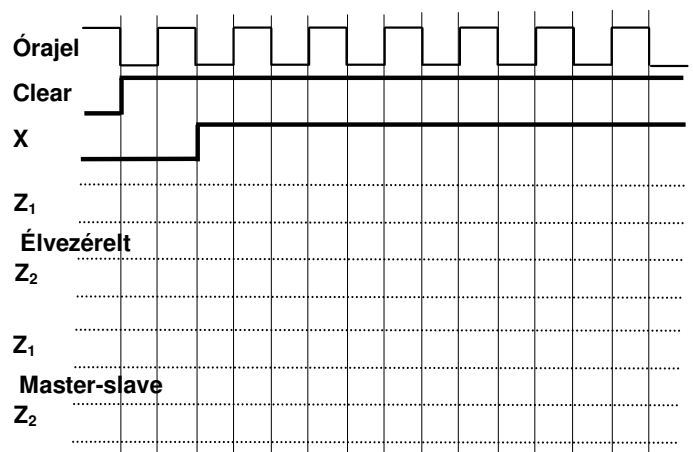
2.b. J-K flip-flopokból a mellékelt sorrendi hálózatot építettük.



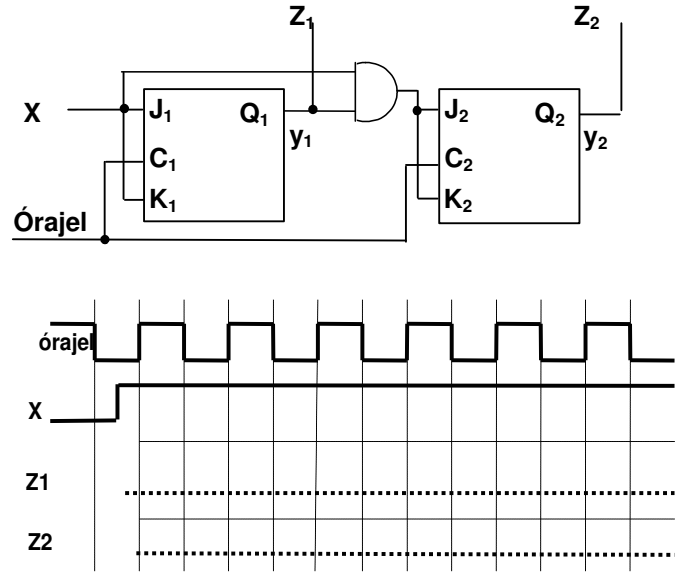
Jelölje meg, hogy X=1 esetén mit valósít meg a hálózat

- kétbites szinkron számláló
- kétbites aszinkron számláló
- kétbites léptető regiszter
- egyik sem

- Rajzolja be a mellékelt ábrába a Z1, Z2 kimeneti jelsorozatot, ha a flip-flop élvezérelt működésű
- Rajzolja be a mellékelt ábrába a Z1, Z2 kimeneti jelsorozatot, ha a flip-flop master-slave működésű



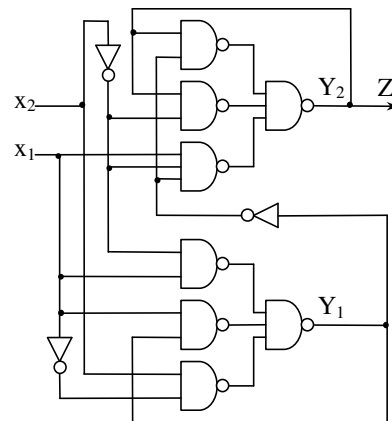
2.c. Analizálja az ábrán kapcsolási rajzzal adott szinkron sorrendi hálózatot.



- Felléphetne-e a hálózatban rendszerhazárd (az órajel elcsúszásból származó hazárdjelenség), ha mindkét flip-flop egyszerű élvezérelt működésű lenne? Indokolja a választ!
- Rajzolja be az áramkör kimenő jelalakjait ha mindkét flip-flop data-lock-out működésű.
- Milyen feladatot valósít meg a hálózat?

3. Aszinkron hálózatok analízise

3.a. Helyesen valósították-e meg az alábbi aszinkron sorrendi hálózatban az Y1, Y2 és Z függvényeket? Indokolja a választát!



3.b. Normál működésű-e az alábbi állapottáblával adott aszinkron sorrendi hálózat?

Tartalmaz-e kritikus versenyhelyzetet? Ha igen, jelölje meg az érintett állapotátmeneteket, és adjon meg kritikus versenyhelyzet mentes állapotkódot!

Tartalmaz-e lényeges hazárdot? Ha igen, jelölje meg az érintett állapotátmeneteket, és adja meg, hogy hogyan lehet kiküszöbölni!

$y \backslash x_1, x_2$	00	01	11	10
00	00,0	00,0	11,0	00,0
01	00,0	01,0	11,0	11,0
11	11,1	01,1	11,1	10,1
10	00,0	01,0	11,0	10,0

3.c. Jelölje meg, hogy hol tartalmaz lényeges hazárdot a következő állapottábla!

X ₁ ,X ₂ :	00	01	11	10
A	A, 0	B, 0	A, 0	B, 0
B	D, 0	B, 0	C, 0	B, 0
C	C, 1	B, 0	C, 1	C, 1
D	D, 0	B, 0	D, 0	C, 0

3.d. Szüntesse meg a kritikus versenyhelyzetet az alábbi állapottáblával megadott aszinkron hálózatban az instabil állapotok módosításának módszerével és írja fel a kritikus versenyhelyzet mentes kódolt állapottáblát!

y ₁ y ₂ \x ₁ x ₂	00	01	11	10
00	00,0	01,0	11,0	00,0
01	00,1	01,1	11,1	01,1
11	11,0	10,0	11,0	01,0
10	11,1	10,1	10,1	00,1

III MSI alkalmazás technika

1. Aritmetikai egységek tervezése

1.a. Négybites teljesösszeadó áramkörök és minimális kiegészítő hálózat felhasználásával tervezzen aritmetikai egységet a $Z = 6X - 2Y$ művelet végrehajtására, ahol az X és Y 4bites előjel nélküli operandusok ($X: x_3..x_0$ és $y_3..y_0$, ahol x_0 és y_0 a legalacsonyabb helyértékek). Az eredményt (Z) 8 bites kettes komplementes számábrázolás szerint képezze.

1.b. Négybites teljesösszeadó és négybites komparátor áramkörök és minimális kiegészítő hálózat felhasználásával tervezzen aritmetikai egységet, mely a következő műveleteket hajtja végre:

$$Z = 2X + Y \quad \text{ha } X > Y$$

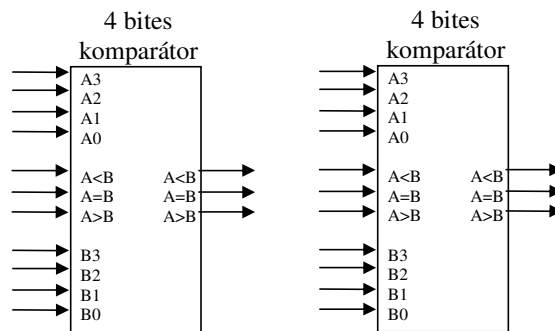
$$Z = 2X - Y \quad \text{ha } X < Y$$

$$Z = 2Y + X \quad \text{ha } X = Y.$$

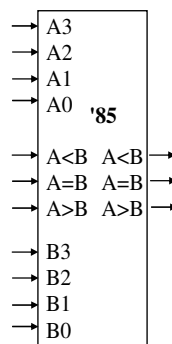
X és Y 6bites előjel nélküli operandusok ($X: x_5..x_0$ és $y_5..y_0$, ahol x_0 és y_0 a legalacsonyabb helyértékek). Az eredményt 8 bites kettes komplementes számábrázolás szerint képezze.

Az áramkör egy OVF kimeneten jelezze a műveletvégzés során keletkezett túlsordulást.

1.c. Rajzoljon fel a mellékelt 4 bites komparátorok felhasználásával 8 bites **kettes komplementes** kódban ábrázolt számok ($P_{0..7}$, $Q_{0..7}$) összehasonlítására alkalmas kapcsolást.



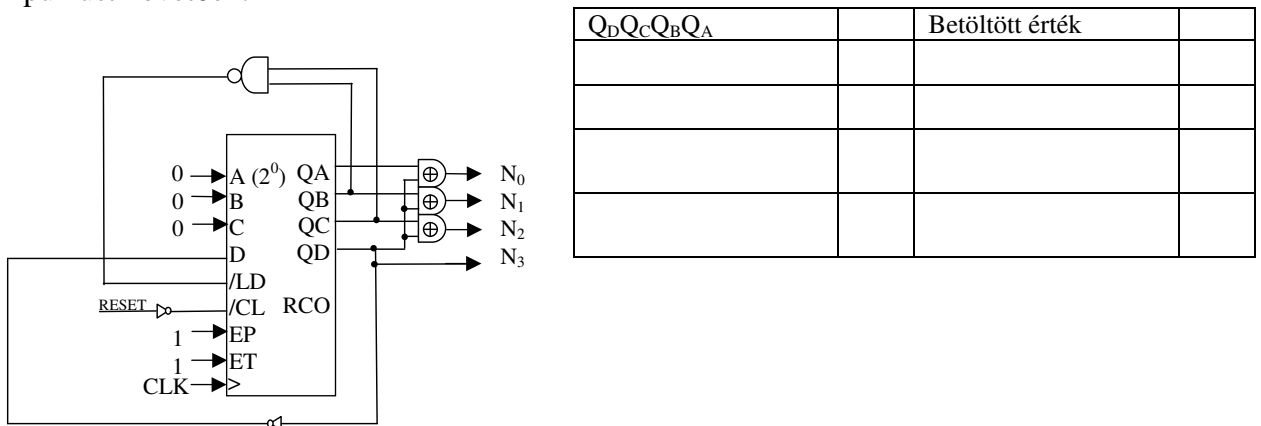
1.d. A és B két négybites 2-es komplementes kódban ábrázolt szám. Rajzolja fel az $A=B$, $A < B$, $A > B$ kimeneteket előállító áramkört 74LS85 komparátor felhasználásával.



2. Számlálóegységek tervezése

2.a. Tervezzen számláló egységet 74163 (4 bites bináris, szinkron -LOAD, szinkron -CLEAR) áramkörök felhasználásával. A számláló kimenetén előállítandó kombinációsorozat: $0,1,\dots,19,20 \rightarrow 55,56,\dots,88,89 \rightarrow 111,\dots,255 \rightarrow 0,1,\dots$

2.b. Analizálja a következő kapcsolást. A kapcsolásban alkalmazott számláló 4 bites bináris számláló, mely szinkron -LOAD és aszinkron -CLEAR bemenettel rendelkezik. Adja meg, hogy **mikor** és **milyen bináris** értékek töltődnek a számlálóba? Adja meg decimálisan, hogy milyen kimeneti számsorozatot állít elő az áramkör az $N_0 \dots N_3$ kimenetein (N_0 a legalacsonyabb helyiérték) egy alaphelyzetbe állító RESET pulzust követően.



3. Memória áramkörök használata

3. Illesszen 8 bites mikroprocesszoron alapuló sínre ($\overline{RD}, \overline{WR}, A_{15}..A_0, D_7..D_0$) i2764 (8 KB) típusú EPROM, illetve TC5565 típusú RAM (8 KB) memóriák felhasználásával memóriamodult, mely összesen 8KB EPROM-ot és 8 KB RAM-ot tartalmaz. A memóriák a következő címtartományokat foglalják el:

EPROM: 0000h-0FFFh és 2000h-2FFFh, **RAM:** 9000h-AFFFh

(Felhasználható áramkörök: TC5565, i2764, 74LS245, 74LS138, kapuk és inverterek)

3.a. Adja meg az RAM címdekódoló áramkörének legegyszerűbb, kapuból kialakított realizációját, ha tudjuk, hogy a 8000h-BFFFh tartományban nincs és nem is lesz más memória áramkör (nem teljes címdekódolás).

3.b. Adja meg a EPROM címdekódoló áramkörének legegyszerűbb realizációját 74LS138 áramkör felhasználásával (teljes címdekódolás)!

3.c. Rajzolja fel a memóriák buszmeghajtó áramkörének vezérlését. Adja meg a memória áramkörök bekötését!

Ügyeljen az egyes jelek elnevezésére (az azonos nevű jelek összekötöttnek tekinthetők) és a lefedett címtartományokra!

Megoldások

I. Kombinációs hálózatok

1.a.

A	B	C	D	F
0	0	0	0	-
0	0	0	1	0
0	0	1	0	0
0	0	1	1	1
0	1	0	0	0
0	1	0	1	1
0	1	1	0	1
0	1	1	1	0
1	0	0	0	0
1	0	0	1	1
1	0	1	0	1
1	0	1	1	0
1	1	0	0	1
1	1	0	1	1
1	1	1	0	1
1	1	1	1	-

1.b.

		C	
		-	1
		1	1
A		1	-
		1	1
		D	

1.c.

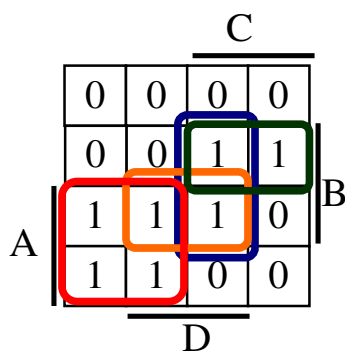
$$F = ABC + A\bar{B}\bar{C} + A\bar{B}C$$

$$F = (A + B + C)(A + B + \bar{C})(A + \bar{B} + C)(A + \bar{B} + \bar{C})(\bar{A} + B + C)$$

1.d.

$$F(A, B, C) = \sum [0,1,2,5] \Rightarrow \bar{F} = \sum (3,4,6,7) \Rightarrow F = \prod (0,1,3,4)$$

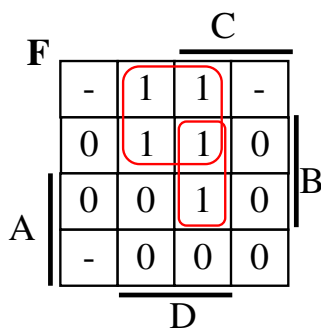
2.a.



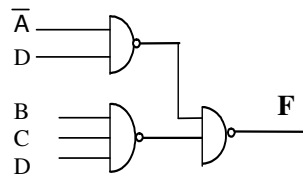
Lényeges prímisszorzatok

$\bar{A}\bar{C}$	<input checked="" type="checkbox"/>
ABD	<input type="checkbox"/>
BCD	<input type="checkbox"/>
$\bar{A}BC$	<input checked="" type="checkbox"/>

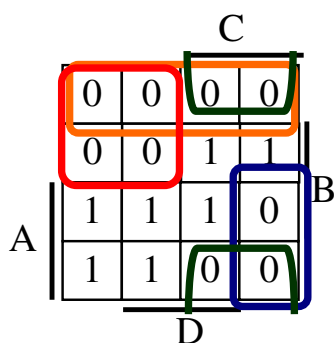
2.b.



$$F = \bar{A}D + BCD$$



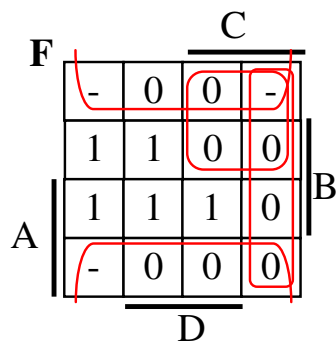
2.c.



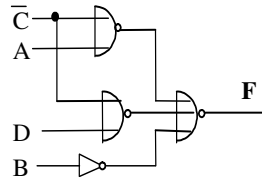
Lényeges prímisszorzatok

$A+C$	<input checked="" type="checkbox"/>
$A+B$	<input type="checkbox"/>
$\bar{A}+\bar{C}+D$	<input checked="" type="checkbox"/>
$B+\bar{C}$	<input checked="" type="checkbox"/>

2.d.



$$F = B(\bar{C} + D)(A + \bar{C})$$



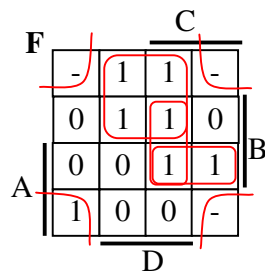
3.a.

	igen	nem
Funkcionális hazard	X	<input type="checkbox"/>
Dinamikus hazard	<input type="checkbox"/>	X
Lényeges hazard	<input type="checkbox"/>	X
Statikus hazard	X	<input type="checkbox"/>

3.b.

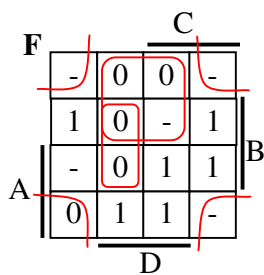
	igen	nem
Funkcionális hazard	X	<input type="checkbox"/>
Dinamikus hazard	X	<input type="checkbox"/>
Lényeges hazard	<input type="checkbox"/>	X
Statikus hazard	X	<input type="checkbox"/>

3.c.



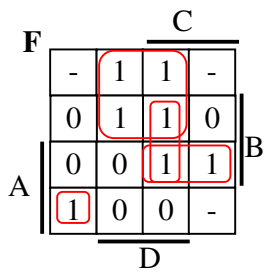
$$F = \bar{A}D + \bar{B}D + BCD + ABC$$

3.d.



$$F = (A + \bar{D})(B + D)(\bar{B} + C + \bar{D})$$

3.e.



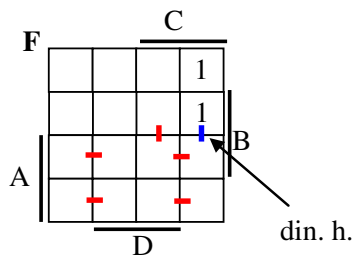
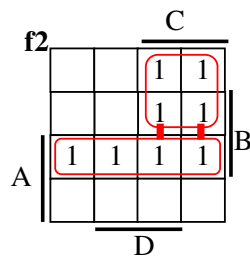
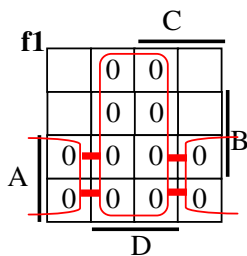
$$F = \bar{A} \cdot D + B \cdot C \cdot D + A \cdot B \cdot C + A \cdot \bar{B} \cdot \bar{C} \cdot \bar{D}$$

3.f.

$$f1 = \bar{D}(\bar{A} + D)$$

$$f2 = \bar{A}C + AB$$

$$F = f_1 \cdot f_2$$

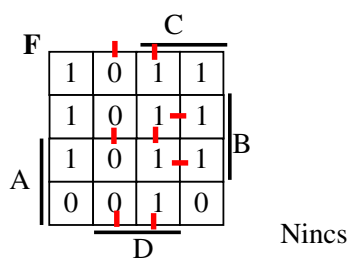
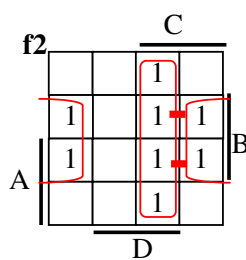
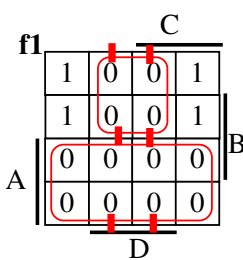


3.g.

$$f1 = \bar{A}(A + \bar{D})$$

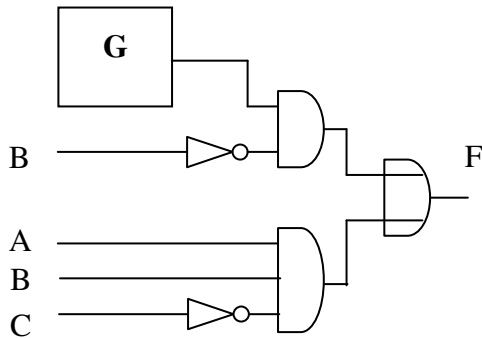
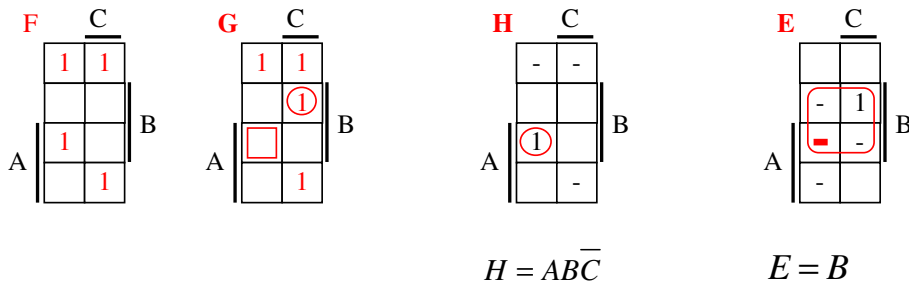
$$f2 = B\bar{D} + CD$$

$$F = f_1 + f_2$$

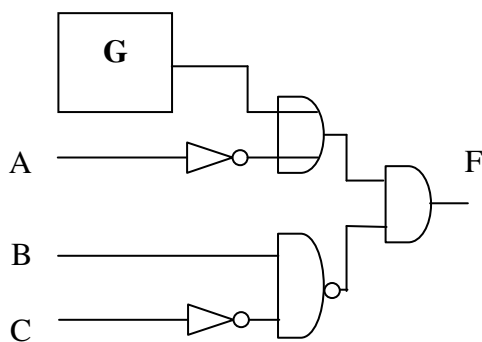
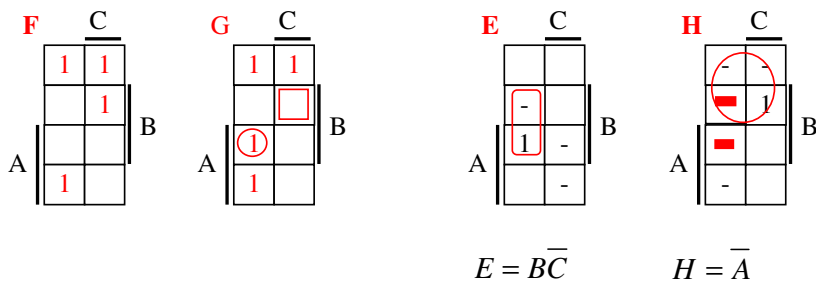


Nincs

4.a.



4.b.



II. Sorrendi hálózatok

1.a.

TC \ y	00	01	11	10
a	a,0	b,0	-, -	c,0
b	a,0	b,0	d,0	-, -
c	a,0	-, -	d,0	c,0
d	-, -	b,0	d,0	e, -
e	f,1	-, -	g,1	e,1
f	f,1	h,1	-, -	e,1
g	-, -	h,1	g,1	c, -
h	f,1	h,1	g,1	-, -

1.b.

y \ RD	00	01	11	10
a	a, 000	b, 000	a, 000	a, 000
b	e, 100	c, 100	a, 100	a, 100
c	f, 110	d, 110	a, 110	a, 110
d	f, 111	d, 111	a, 111	a, 111
e	g, 010	h, 010	a, 010	a, 010
f	g, 011	h, 011	a, 011	a, 011
g	a, 001	b, 001	a, 001	a, 001
h	e, 101	c, 101	a, 101	a, 101

1.c.

X	00	01	11	10
y				
a	-,0	-	-	b,1
b	-	c,1	-	-,1
c	d,0	-,1	-	-
d	-,0	-	-	e,0
e	-	-	f,1	-,0
f	a,0	-	,1	-

vagy

A	A,0	B1	A,1	A,1
B	B,0	-	-	A,0

1.d.

aszinkron

X₁,X₂	00	01	11	10
y				
a	a,0	b,0	-	c,0
b	a,0	b,0	f,0	-
c	a,0	-	d,-	c,0
d	-	b,-	d,1	e,1
e	a,-	-	d,1	e,1
f	-	b,0	f,0	c,0

szinkron Mealy

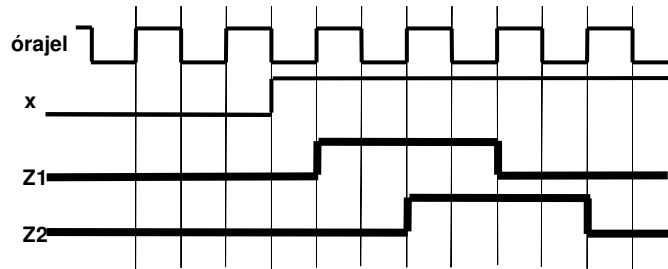
X₁,X₂	00	01	11	10
y				
a	a,0	a,0	a,0	c,0
b	a,0	a,0	b,1	b,1
c	a,0	a,0	b,1	c,0

szinkron Moore

X₁,X₂	00	01	11	10
y				
a	a,0	a,0	a,0	c,0
b	a,1	a,1	b,1	b,1
c	a,0	a,0	b,0	c,0

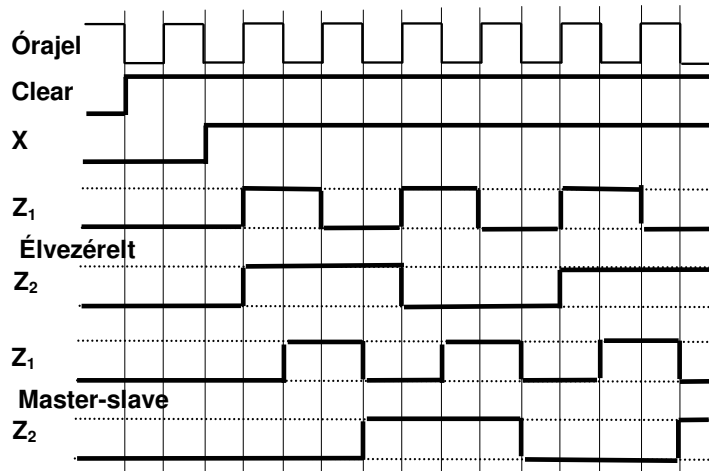
2.a.

$y_1y_2 \setminus X$	0	1
00	00 , 00	10 , 00
01	10 , 01	00 , 01
11	11 , 11	01 , 11
10	01 , 10	11 , 10



2.b.

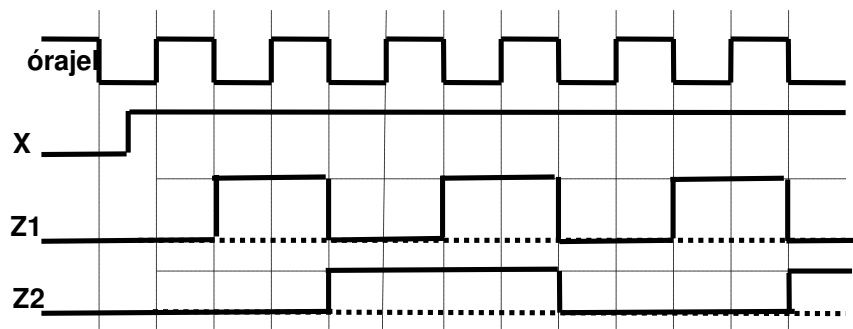
- kétbites szinkron számláló
- kétbites aszinkron számláló**
- kétbites léptető regiszter
- egyik sem



2.c.

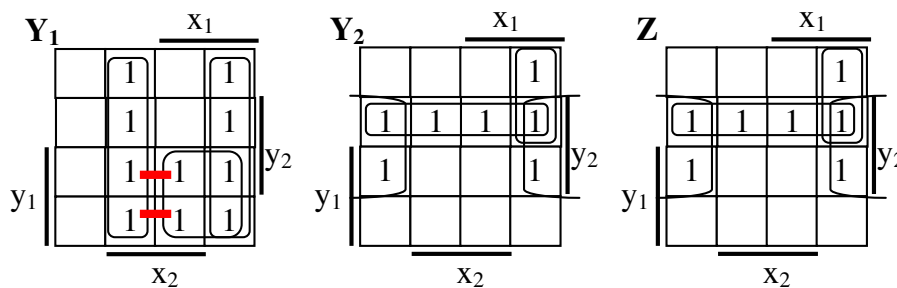
$y_2, y_1 \setminus X$	0	1
00 (A)	00, 00	01, 00
01 (B)	01, 01	10, 01
11 (C)	11, 11	00, 11
10 (D)	10, 10	11, 10

Igen. Ha C2 később vált, akkor a már megváltozott y_1 érték alapján működik a második flip-flop, hibásan.



2 bites szinkron számláló, engedélyező bemenettel

3.a.



$$Y_1 = x_1 \bar{x}_2 + x_1 y_1 + x_2 \bar{x}_1$$

$$Y_2 = y_2 \bar{y}_1 + y_2 \bar{x}_2 + x_1 \bar{x}_2 \bar{y}_1$$

$$Z = Y_2 = y_2 \bar{y}_1 + y_2 \bar{x}_2 + x_1 \bar{x}_2 \bar{y}_1$$

Y1 függvény statikus hazárdot tartalmaz!

3.b.

Normál mert legfeljebb csak egy instabil van , két stabil állapot között.

$y_1, y_2 \backslash x_1, x_2$	00	01	11	10
00	00,0	00,0	11,0	00,0
01	00,0	01,0	11,0	11,0
11	11,1	01,1	11,1	10,1
10	00,0	01,0	11,0	10,0

Lényeges hazárd : y_1 szekunder változót kell késleltetni.

Versenyhelyzet van ; de az nem kritikus ;

3.c.

x_1, x_2	00	01	11	10
A	A,0	B,0	A,0	B,0
B	D,0	B,0	C,0	B,0
C	C,1	B,0	C,1	C,1
D	D,0	B,0	D,0	C,0

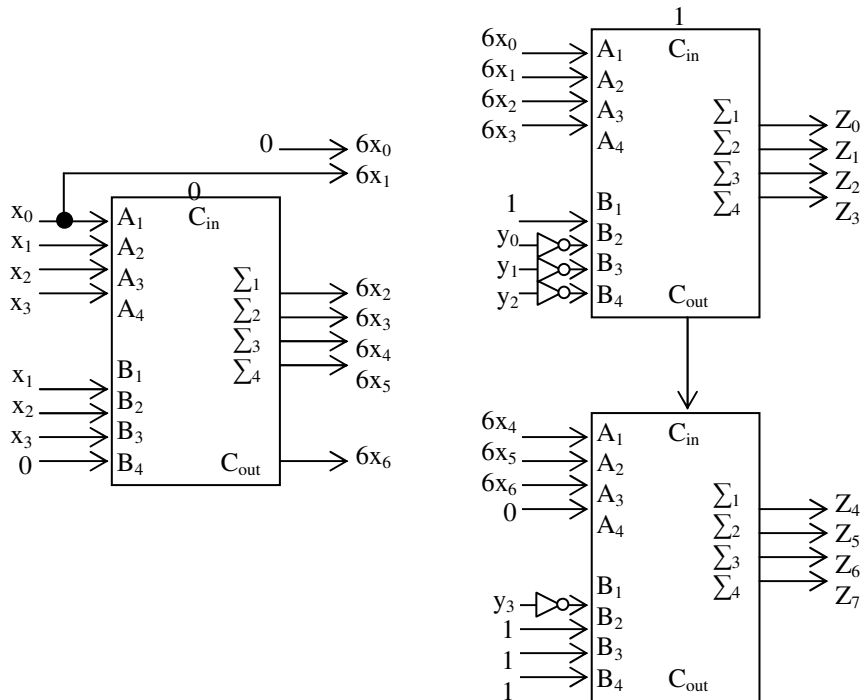
lényeges hazárdok

3.d.

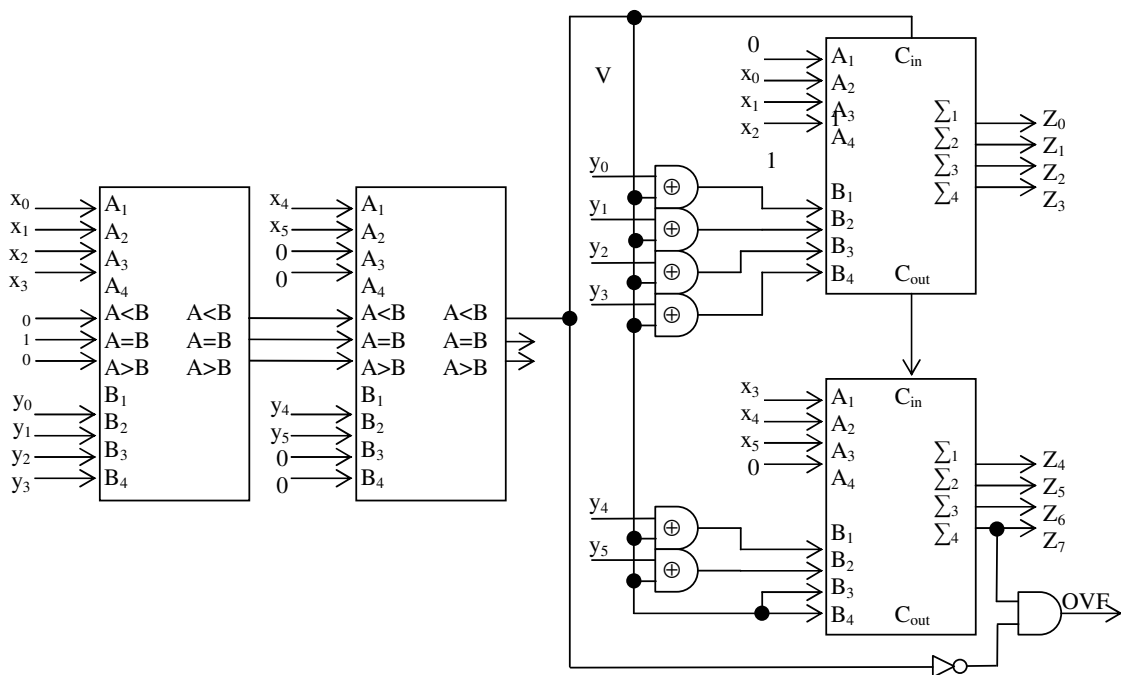
$y_1 y_2 \backslash x_1 x_2$	00	01	11	10
00	00,0	01,0	01,0	00,0
01	00,1	01,1	11,0	01,1
11	11,0	10,0	11,0	01,0
10	11,1	10,1	10,1	00,1

III MSI alkalmazás technika

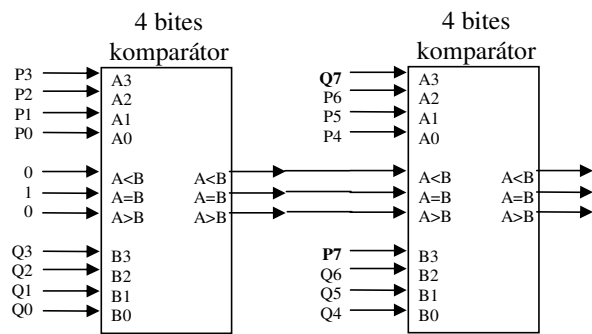
1.a.



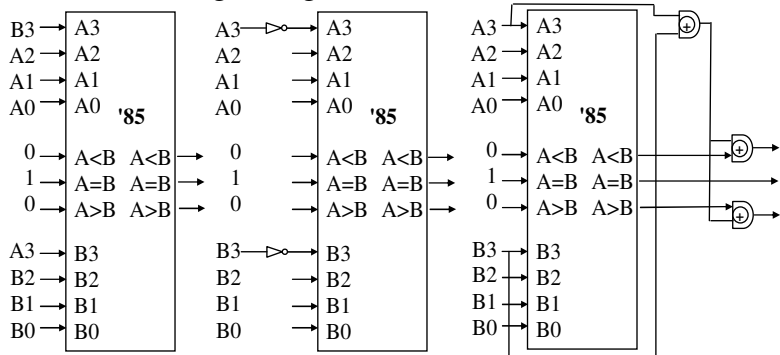
1.b.



1.c.

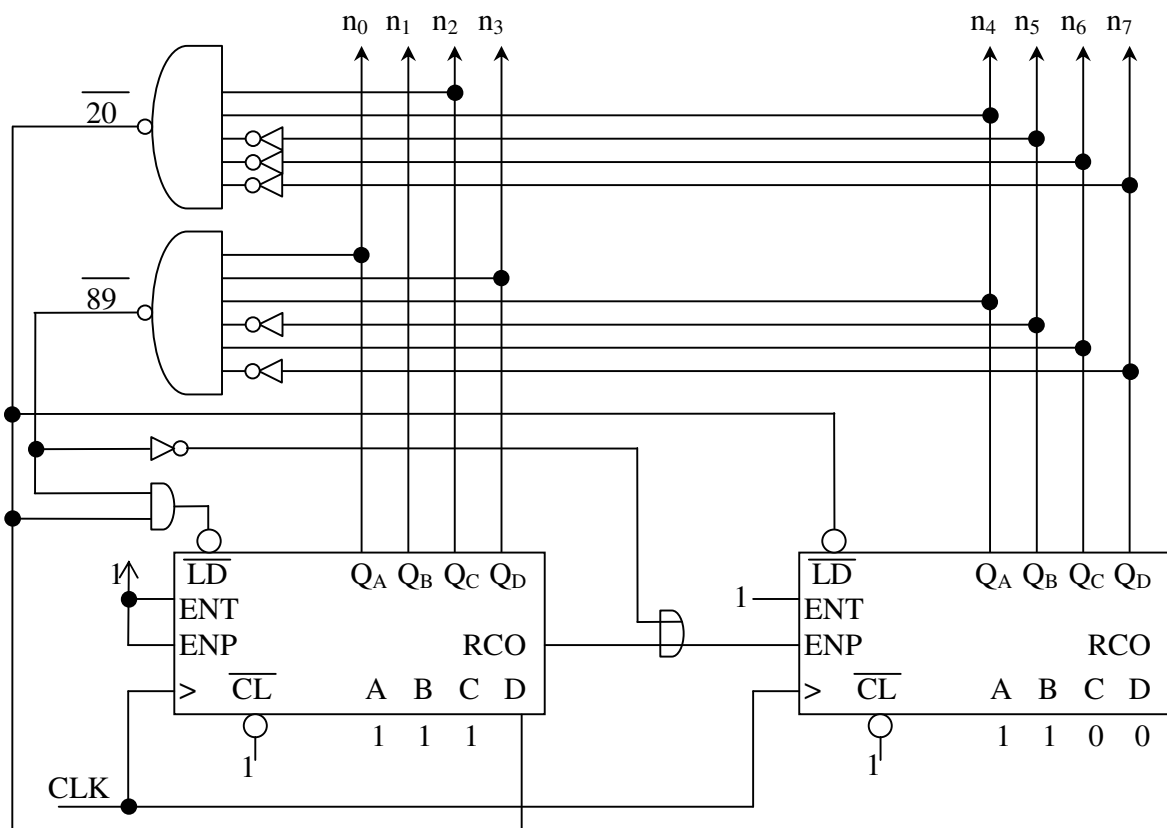


1.d. három lehetséges megoldás



2.a.

	n_0	n_1	n_2	n_3	n_4	n_5	n_6	n_7
N	Q_A	Q_B	Q_C	Q_D	Q_A	Q_B	Q_C	Q_D
0	0	0	0	0	0	0	0	0
20	0	0	1	0	1	0	0	0
55	1	1	1	0	1	1	0	0
89	1	0	0	1	1	0	1	0
111	1	1	1	1	0	1	1	0
255	1	1	1	1	1	1	1	1

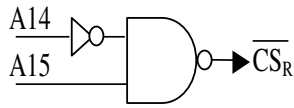


2.b.

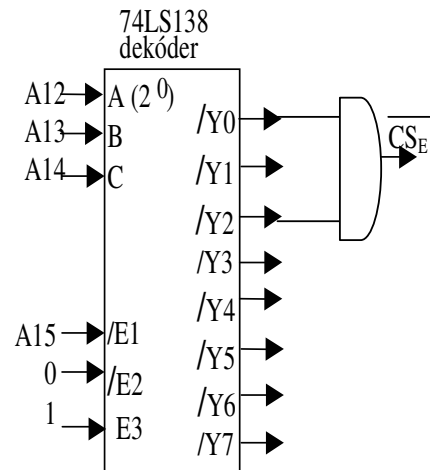
$Q_D Q_C Q_B Q_A$		Betöltött érték	
0 1 1 0	6	1 0 0 0	8
1 1 1 0	14	0 0 0 0	0

0, 1, 2, 3, 4, 5, 6 → 15, 14, 13, 12, 11, 10, 9 → 0, 1, 2, ...

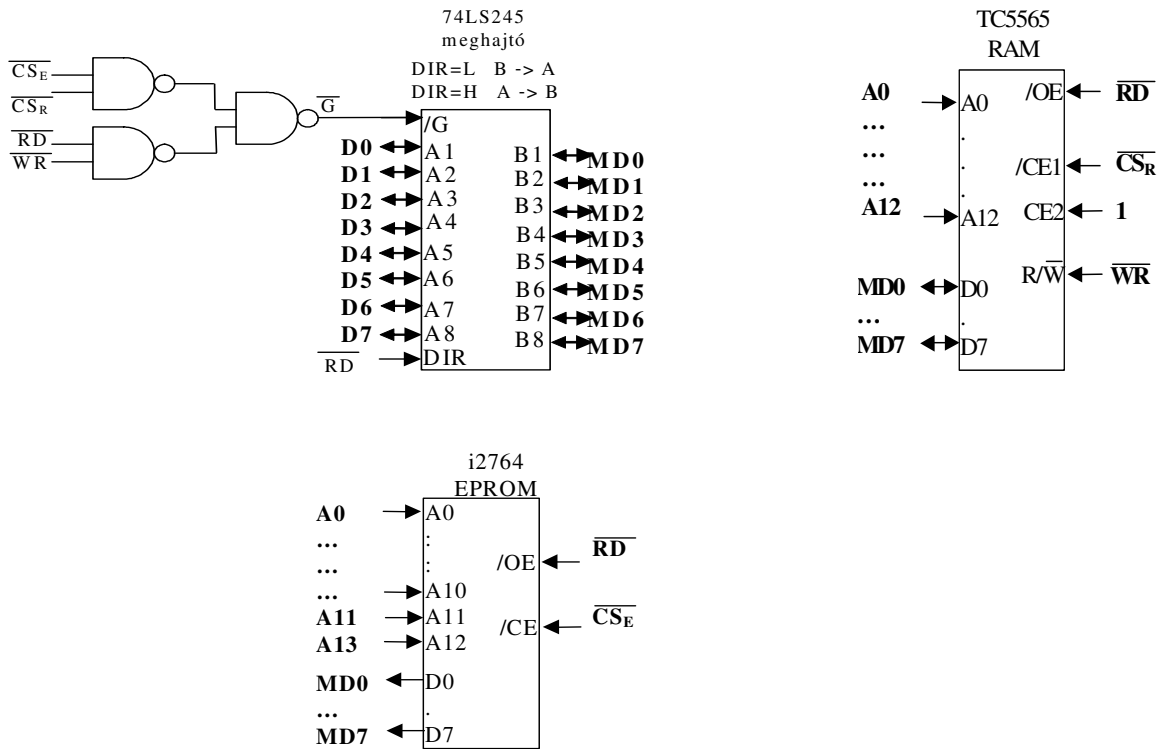
3.a.



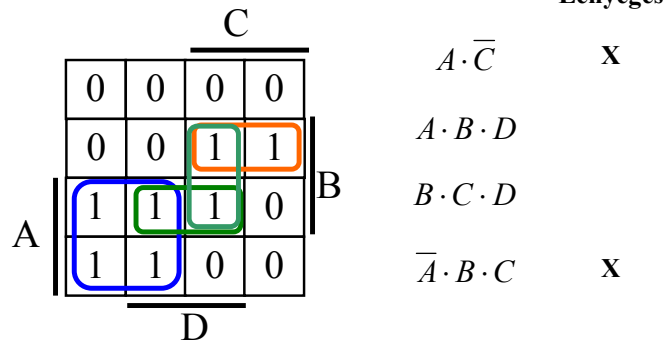
3.b.



3.c.



1. A mellékelt Karnaugh táblával adott az $F(ABCD)$ függvény. Jelölje be a Karnaugh táblán az összes, **mintermből** képezhető **prímimplikánsát**, adja meg a prímimplikánsok **algebrai** alakját, és jelölje meg a **lényeges** prímimplikánsokat! (1 pont)



2. Jelölje meg, hogy az alábbi hazárdok közül melyek fordulhatnak elő és melyek nem egy **kétszintű** kombinációs hálózatban! (1 pont)

	igen	nem
Dinamikus hazárd	<input type="checkbox"/>	<input checked="" type="checkbox"/>
Funkcionális hazárd	<input checked="" type="checkbox"/>	<input type="checkbox"/>
Lényeges hazárd	<input type="checkbox"/>	<input checked="" type="checkbox"/>
Rendszer hazárd	<input type="checkbox"/>	<input checked="" type="checkbox"/>
Statikus hazárd	<input checked="" type="checkbox"/>	<input type="checkbox"/>

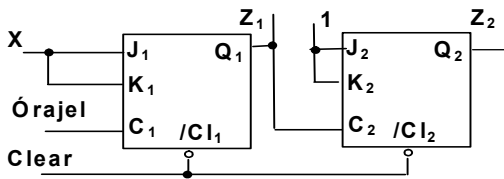
3. Adott az alábbi állapotábra

x_1, x_2	00	01	11	10
A	A ₀	C ₀	A ₀	B ₁
B	A ₁	B ₁	D ₁	B ₁
C	C ₀	C ₀	C ₀	D ₀
D	C ₁	B ₁	D ₁	D ₁

Szinkron működést feltételezve adja meg a megadott bemeneti kombináció-sorozathoz tartozó állapot (y) és kimeneti kombináció sorozatot (Z). A hálózat a C állapotból indul! (1 pont)

x_1, x_2	00	10	11	01	00	10
y	C	D	D	B	A	B
Z	0	1	1	1	0	1

4. J-K flip-flopokból a mellékelt sorrendi hálózatot építettük:



Jelölje meg, hogy $X=1$ esetén mit valósít meg a hálózat (1 pont):

- kétbites aszinkron módon törölhető szinkron számláló
- kétbites aszinkron módon törölhető aszinkron számláló
- kétbites aszinkron módon törölhető léptető regiszter
- kétbites aszinkron módon törölhető tároló regiszter
- egyik sem

5. 4 bites teljes összeadó és minimális kiegészítő áramkör felhasználásával rajzoljon fel egy összeadó/kivonó áramkört, amely $X(x_2, x_1, x_0)$, $Y(y_2, y_1, y_0)$ 3 bites pozitív számokon (ahol x_0, y_0 a legkisebb helyérték) hajtja végre a műveletet. A műveletvégzést az M vezérlő bemenet értéke határozza meg.

Ha $M=0$, akkor $Z = X+Y$.

Ha $M=1$, akkor $Z = X-Y$.

$Z(z_3, z_2, z_1, z_0)$ négybites kettes komplementes kódban ábrázolt szám (z_0 a legkisebb helyérték). (1 pont)

