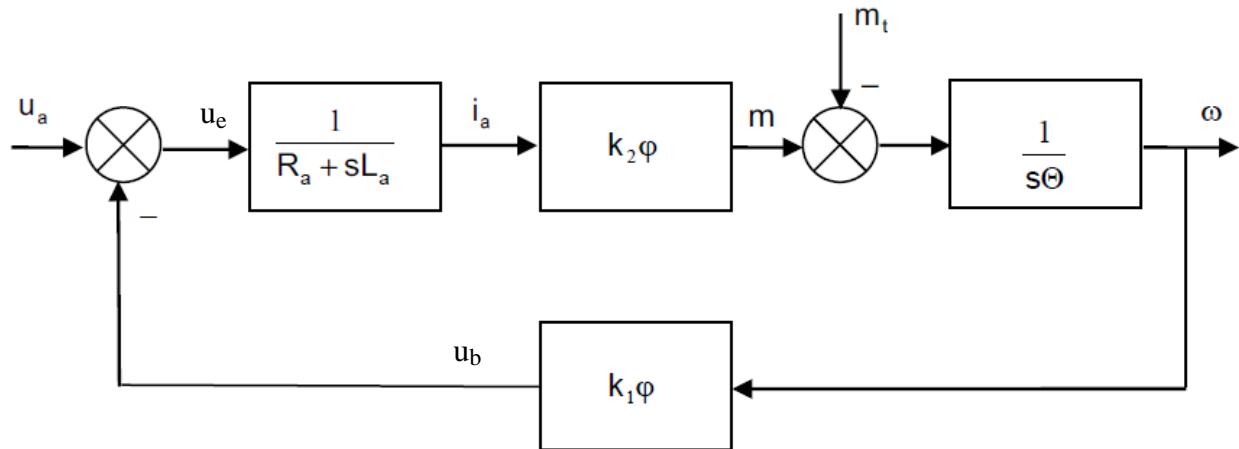


Egyenáramú motor, mindenféle szabályozás nélkül:



Rádobsz u_a feszültséget, emiatt fel fog venni valamekkora áramot. Konkrétan: kezdetben nulla áramot, mert az induktív motor árama nem ugorhat, állandósult állapotban a tekercselés ellenállása korlátoz. Emiatt van az egytárolós aluláteresztő u_e és i_a között:

$$i_a = \frac{1}{R_a + sL_a} \cdot u_e \quad i_a(t = 0) = 0 \quad i_a(t = \infty) = \frac{u_e}{R_a}$$

Kezdetben $u_a = u_e$, de csak amíg nem kezd el forogni a motor.

Állandó áram állandó elektromágneses nyomatékot hoz létre: $m = k_2 \varphi \cdot i_a$

Ha ez nagyobb, mint a terhelő nyomaték (m_t), a motor elindul és szögsebessége állandó gyorsulással lineárisan növekszik: $\omega = \frac{1}{s\theta} \cdot (m - m_t) \quad \omega \sim \int (m - m_t)$

Terhelőnyomatékot okoz bármi, ami a forgást akadályozza és nem feltétlen állandó.

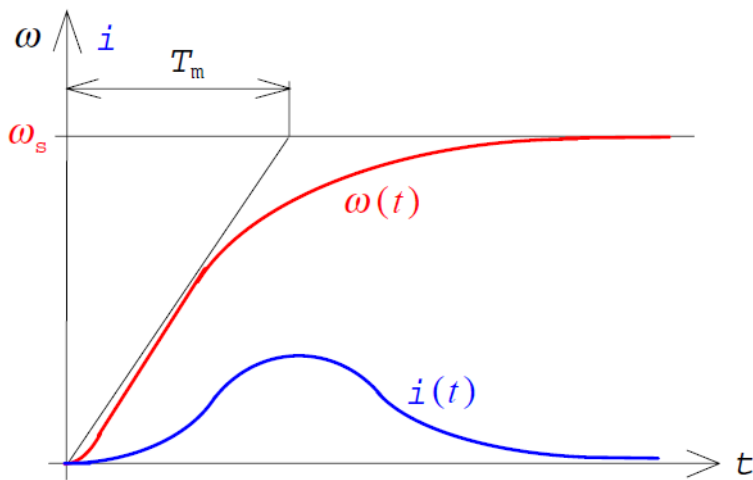
Ahogy elkezd forogni a motor, $u_b = k_1 \varphi \cdot \omega$ belső feszültséget indukál. $u_e = u_a - u_b$

Állandósult állapotban (a motor egyenletesen forog):

$m = m_t \rightarrow$ nem gyorsul tovább

$$i_a = \frac{m_t}{k_2 \varphi} \quad u_e = i_a \cdot R_a \quad u_b = u_a - u_e \quad \omega = \frac{u_b}{k_1 \varphi}$$

Ez a legértelmesebb ábra, amit találtam, de csalóka. Az áram nem nullához tart, csak kicsi értékhez. Különböznél mi hajtaná tovább? A kezdeti gyorsító áramcsúcs ennél jóval nagyobb lehet viszont.



3.13. ábra. Szervomotor időfüggvényei aperiodikus beálláskor

Levezethetők a feszültségvezérelt egyenáramú motor átviteli függvényei:

$$\frac{\omega(s)}{u_a(s)} = \frac{A_M}{1 + sT_M + s^2T_VT_M}$$

- ahol $A_M = \frac{1}{k_1\Phi}$ a motor átviteli tényezője,
 $T_M = \frac{\Theta R_a}{k_1k_2\Phi^2}$ a mechanikai időállandó,
 $T_V = \frac{L_a}{R_a}$ a villamos időállandó.

A villamos időállandó a feszültség és áram közötti összefüggést befolyásolja, általában ez a kisebb. A mechanikai időállandó a nevéből is látszódnak a motor forgásával kapcsolatos.

A kéttárolós tag nevezőjének lehetnek komplex gyökei. A csillapítási tényező:

$$\zeta = \frac{1}{2} \sqrt{\frac{T_M}{T_V}}, \text{ tehát } T_M < 4T_V \text{ esetén lengő a motor.}$$

(Jelekből ismert: komplex pólusok esetén jelenik meg sin/cos az ugrásválaszban)

Az áramvezérelt (áram bemenő jelű) motor szögsebesség kimenő jelre integráló tag, ellentétben a feszültségvezérelt motorral, amelyik arányos tag.

Máshogy: ha állandó feszültséget adsz a motorra, beáll állandó szögsebességre. Ha megfelelő állandó áramot adsz a motorra (ami nagyobb nyomatékot okoz, mint a terhelőnyomaték), akkor a motor folyamatosan gyorsulni fog. Ehhez persze egyre nagyobb feszültség kell, mert az áramhoz szükséges bemeneti feszültségből egyre nagyobb indukált feszültség vonódik le.

1. Egyhurkos szögsebesség szabályozás

Nem törődünk az árammal, nem mérjük (a szabályozóban legalábbis). Ráadjuk a feszültséget a motorra és várjuk, hogy forogjon. Bemenet feszültség, kimenet szögsebesség.
 Hogy ne tegye tönkre a túl nagy áram a berendezést, fizikai áramkorlátot kell építeni.
 A fenti átviteli függvény átalakítása:

$$\frac{1}{1 + sT_M + s^2T_M T_V} = \frac{1}{(1 + sT_1)(1 + sT_2)} = \frac{1}{1 + s(T_1 + T_2) + s^2T_M T_V}$$

Az együtthatók összevetéséből kapott két ismeretlenes egyenletrendszer megoldása:

$$T_{1,2} = \frac{T_M \pm \sqrt{T_M^2 - 4T_M T_V}}{2}$$

Elfogadható közelítés (jó, ha $T_M \gg T_V$): $T_1 \cong T_M - T_V$, és $T_2 \cong T_V$.

Hogy az indukált feszültség ne okozzon statikus hibát, PI vagy PID szabályozót alkalmazunk. Ezzel kiejtjük a lassabb T_1 időállandót, hogy gyorsabb legyen a beállítás. (P szabályozóval nagy erősítés alkalmazásával a statikus hiba elhanyagolhatóvá tehető.)

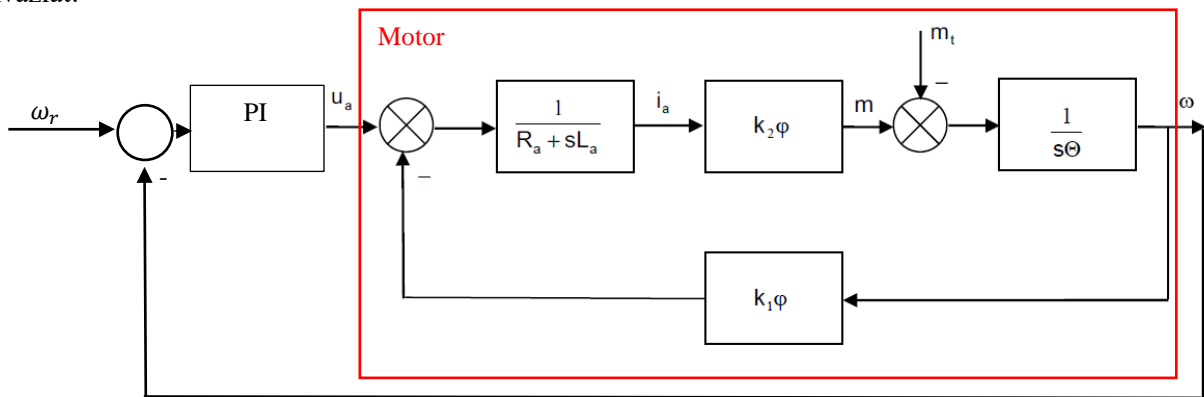
$$W_{PI} = K_C \cdot \frac{1 + sT_1}{sT_1}$$

A jegyzetben van egy hosszú levezetés, fogadjuk el, hogy:

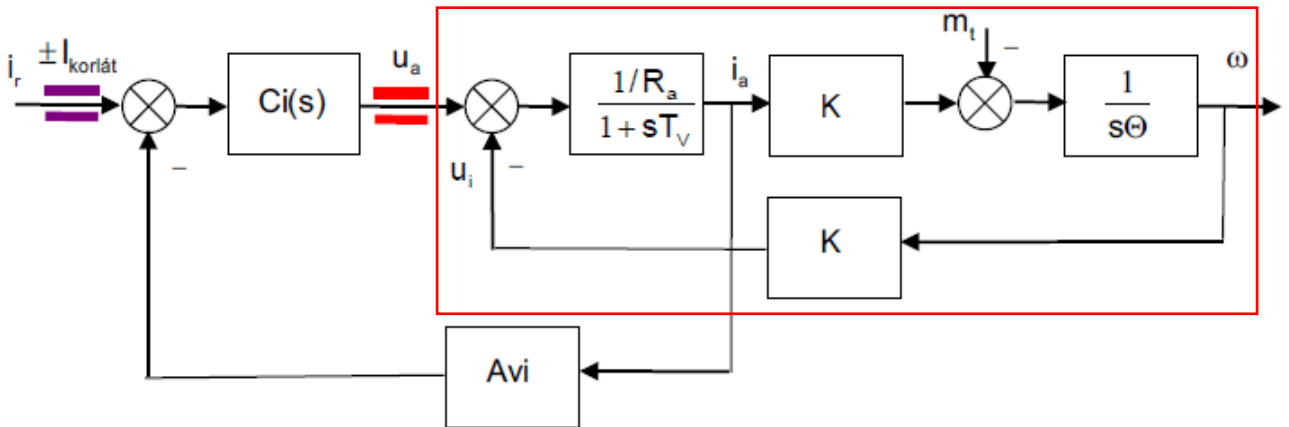
$$K_C = tg\left(\frac{\pi}{2} - \varphi_m\right) \cdot \frac{T_1}{T_2} \quad , \quad \text{ahol } \varphi_m \text{ a szükséges fázistartalék}$$

$$L(s) = \frac{1}{(1 + sT_1)(1 + sT_2)} \cdot K_C \frac{1 + sT_1}{sT_1} = \frac{K_C}{(1 + sT_2)sT_1}$$

Blokkvázlat:



2. Egyhurkos áramszabályozás Motor



Az áram korlátozása az áram alapjel korlátozásával történik, felesleges külön fizikai áramkorlát.

A szögsebesség a kutyát nem érdekli, az áram alapjelre szeretnénk beállni. (Ha ez nagyobb nyomatékot okoz, mint a terhelőnyomaték, akkor a szögsebesség nőni fog.)

Az u_a feszültség korlátozása a teljesítményerősítő tápfeszültsége.

A szakasz átviteli függvénye (egyszerűbb számolás miatt konstans szorzót elhagyom):

$$W(s) = \frac{1}{1 + sT_V}$$

Az indukált feszültség az áramszabályozás zavaró jellemzője.

PI szabályozót használunk, hogy a statikus hiba nulla legyen.

A motor villamos időállandójához kell méretezni.

$$W_{PI} = K_C \cdot \frac{1 + sT_V}{sT_V}$$

$$L(s) = W(s) \cdot W_{PI}(s) = \frac{K_C}{sT_V}$$

Eredő átviteli függvény:

$$W_{eredo}(s) = \frac{L(s)}{1 + L(s)} = \frac{\frac{K_C}{sT_V}}{1 + \frac{K_C}{sT_V}} = \frac{1}{1 + s \frac{T_V}{K_C}}$$

A villamos időállandó $\frac{1}{K_C}$ -szeresére csökkent.

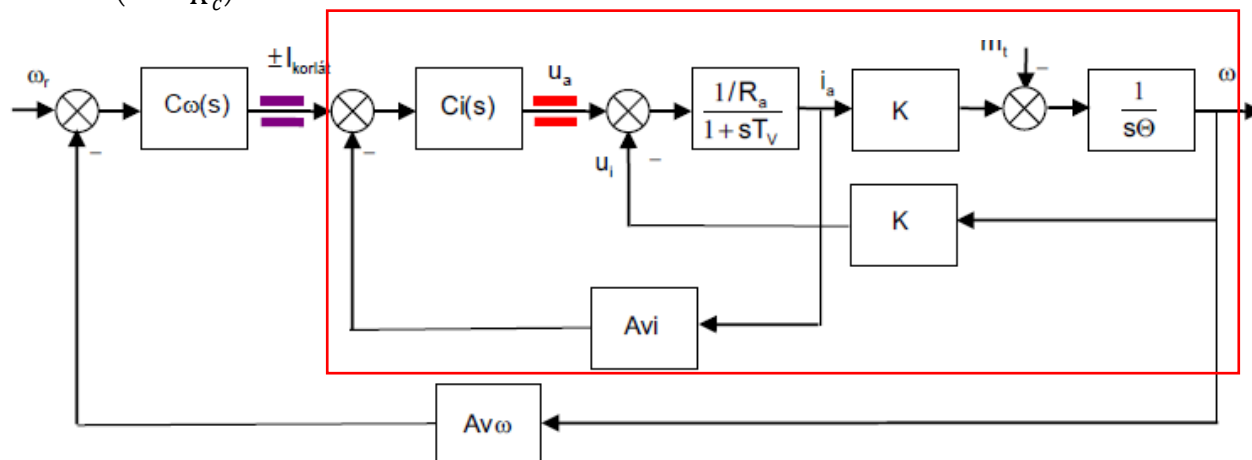
A motor átviteli függvénye:

$$W_{mot}(s) = \frac{1}{\left(1 + s \frac{T_V}{K_C}\right) \cdot sT_M}$$

3. Kaszkád szögsebesség szabályozás alárendelt belső áramszabályozással

Előző feladatból:

$$W_{mot}(s) = \frac{1}{\left(1 + s \frac{T_V}{K_c}\right) \cdot s T_M}$$



A külső kör szempontjából a motor egytárolós integráló.

A folyamat integrátora a kört további integráló hatás nélkül egyes típusúvá teszi, tehát egységugrás alapjelre a statikus hiba zérus. Alkalmazhatunk **P** szabályozót.

PD szabályozóval a legnagyobb időállandó áthelyezhető nagyobb körfrekvenciára, így a szabályozás az arányos szabályozáshoz képest a nagyobb túlvezérlés árán gyorsabb lesz.

PI szabályozót kell alkalmazni, ha sebességugrás alapjelet maradó hiba nélkül kell követni.

Kidolgozott ZH-ban vannak példák.