

# UML szekvencia diagram – feladatok

---

### 2008.01.08 – 7. Feladat

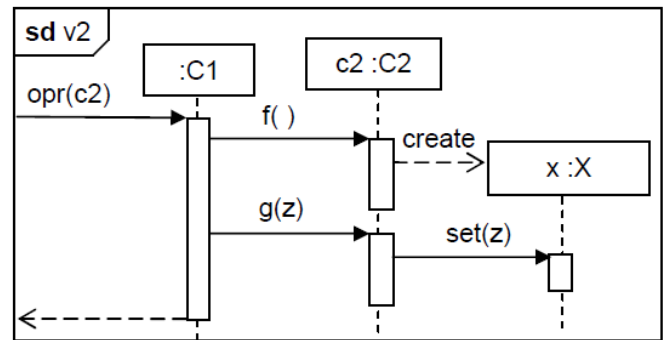
Rajzoljon UML2 szekvencia-diagramot az alábbi történet alapján! (10 pont)

Harún ar-Rasíd, a böles kalifa meg kívánja jutalmazni vezírjét, ezért készített egy sakk-készletet udvari fafaragójával. A fafaragó, mielőtt nekilátna, megkérdi a kalifát, milyen fából készüljön, majd elkezd legyártani a remekművet. A készlethez egyenként faragja a figurákat. Eközben a kalifa a kedvenc majmával szép sorban egyenként megeteti a kezében levő összes fűgét. Mikor a sakk-készlet megvan, a faragó átadja a kalifának, aki továbbadja vezírjének. A vezír később, otthon kivesz a készletből egy fehér lovat.

### 2008.01.15 – 2. Feladat

Tételezze fel, hogy az alábbi UML2 szekvencia diagramon szereplő objektumok osztályai között nincs más egyéb – a diagramból nem kiolvasható – kapcsolat (pl. öröklés) ! Mi a kapcsolat C2 és X között? Válaszát egy, a magyar nyelv szabályainak megfelelő, olvasható MONDATtal indokolja! Indoklás nélkül a választása nem érvényes. (4 pont)

- példányosítás (instantiation)
- asszociáció (association)
- kollaboráció (collaboration)
- függőség (dependency) C2 függ X-től
- függőség (dependency) X függ C2-től
- interakció (interaction)
- implementálás (implementation)

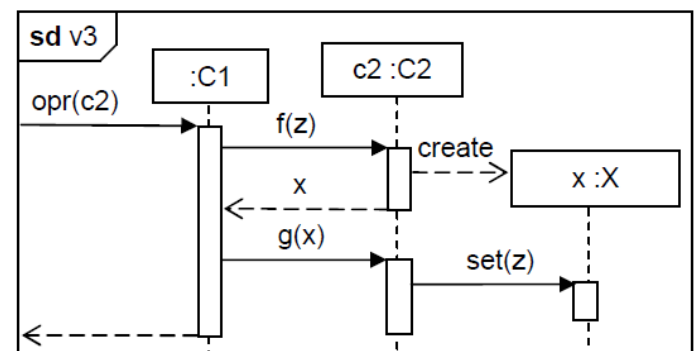


**Indoklás:**

### 2008.01.22 – 2. Feladat

Tételezze fel, hogy az alábbi UML2 szekvenciadiagramon szereplő objektumok osztályai között nincs más egyéb – a diagramból nem kiolvasható – kapcsolat (pl. öröklés)! Mi a kapcsolat C2 és X között? Válaszát egy, a magyar nyelv szabályainak megfelelő, olvasható MONDATtal indokolja! Indoklás nélkül a választása nem érvényes. (4 pont)

- példányosítás (instantiation)
- asszociáció (association)
- kollaboráció (collaboration)
- függőség (dependency) C2 függ X-től
- függőség (dependency) X függ C2-től
- interakció (interaction)
- implementálás (implementation)



**Indoklás:**

### 2008.01.22 – 6. Feladat

Rajzoljon UML 2 szekvenciadiagramot! (7 pont)

Tatjana levelet ír, majd elküldi Anyeginnek. Ha Anyegin ivott vodkát, akkor többször is elolvassa a levelet, majd készít egy gyönyörű, aranyozott szamovárt, és elküldi Tatjánának, aki (mivel nem erre számított) megsemmisíti a szamovárt. Ha azonban Anyegin nem ivott, akkor csak egyszer olvassa el a levelet, majd bundát csinál, és ezt a bundát küldi Tatjánának.

### 2008.05.27 – 5. Feladat

Rajzoljon UML 2 szekvenciadiagramot! (7 pont)

X. (Bölcs) Alfonz, Kasztília királya szövetséget kíván kötni IX. (Szent) Lajossal, Franciaország királyával. Ezért elkészít egy okiratot, amit el is küld a francia uralkodónak. Lajos, amint megkapja a dokumentumot, készített egy másolatot, majd mindkettőt kézjeggyével látja el, és a másolatot visszaküldi Alfonzknak, aki az okiratot a toledói apátnak adja át megőrzésre.

### 2008.06.10 – 7. Feladat

Rajzoljon UML2 **szekvenciadiagramot!** Az üzeneteket hierarchikus számozással lássa el! (7 pont)

Izidor megkéri apukáját, Xavért, hogy készítsen neki egy őrhajót. Mikor Xavér kész van, az őrhajót odaadja Izidornak, majd elsiet, mert sok a dolga. Izidor az őrhajóra ráírja a nevét, majd megmutatja a legjobb barátjának, Borzas kutyának, aki a mutogatás közben megijeszt egy macskát.

### 2008.06.17 – 7. Feladat

Rajzoljon UML2 **szekvenciadiagramot!** Az üzeneteket hierarchikus számozással lássa el! (7 pont)

Izidor megkéri apukáját, Xavért, hogy vegyen neki egy őrhajót, mire együtt elmennek a boltba. Xavér megveszi az őrhajót a boltban, odaadja Izidornak, majd elsiet, mert sok a dolga. Izidor az őrhajóra ráírja a nevét, majd odaadja Julinak és elrohan. Juli az őrhajóra ráfest egy virágot.

### 2009.01.06 – 7. Feladat

Rajzoljon UML2 **szekvenciadiagramot!** Az üzeneteket hierarchikus számozással lássa el ! (7 pont) Böbe néni süt egy bejglit, és elküldi Maca néninek. Maca erre gyorsan süt egy másikat, mindkettőt megkóstolja, és a sajátját visszaküldi Böbének. Böbe a süteményt, választ sem várva, átküldi a házmesternek.

### 2009.01.13 – 7. Feladat

Rajzoljon UML2 **szekvenciadiagramot**! Az üzeneteket hierarchikus számozással lássa el ! (7 pont)

Izidor megkéri apukáját, Xavért, hogy vegyen neki egy versenyautót, mire együtt elmennek a boltba, ahol Xavér megveszi a fiának a versenyautót, majd elsiet a dolgára. Izidornak ha tetszik az autó, akkor ráírja a nevét, ha nem, akkor odadobja az öccsének, Mortimernek és elrohan. Utóbbi esetben Mortimer az autóra ráfest egy békát.

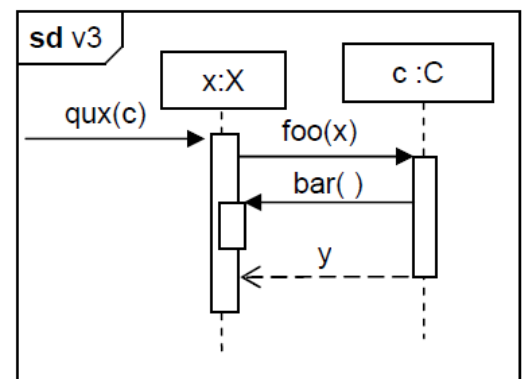
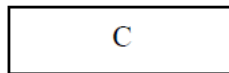
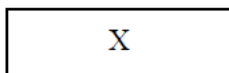
### 2009.01.27 – 4. Feladat

Tételezze fel, hogy az alábbi (v3 nevű) UML2 szekvenciadiagramon szereplő objektumok osztályai között nincs más egyéb – a diagramból nem kiolvasható – kapcsolat (pl. öröklés)!

Mi a kapcsolat X és C között ? (2 pont)

- implementálás (implementation)
- kollaboráció (collaboration)
- függőség (dependency) C függ X-től
- függőség (dependency) X függ C-től
- asszociáció (association)
- példányosítás (instantiation)
- interakció (interaction)

Rajzolja be választását az alábbi osztálydiagramba! (2 pont)



### 2009.01.27 – 7. Feladat

Rajzoljon UML2 **szekvenciadiagramot**! Az üzeneteket hierarchikus számozással lássa el ! (6 pont) Az InterCredit Bank felszólító levelet ír, amelyet elküld egyik ügyfelének, Gerzsonnak, akinek hiteltartozása van. Gerzson a levelet elolvassa, majd a darálón ledarálja.

### 2009.05.28 – 8. Feladat

A történet alapján rajzoljon UML 2.0 szekvenciadiagramot (sequence diagram). **Az üzeneteket hierarchikus számozással lássa el ! (8 pont)**

Zénó (Izidor bátyja) otthoni printerén kinyomtatja Bitgörbítés nagyfeladatát, a papíron megoldja, és elküldi Gyíkarcsú Ottokárnak, a tárgy oktatójának javításra. Ottokár egyből nekilát és kijavítja a feladatot, majd ezzel a lendülettel vissza is küldi a jegyet Zénónak. Zénó, ha jobb jegyet kap, mint elégtelen, akkor választ sem várva megköszöni, ha azonban bukta, akkor mérgében összetöri a nyomtatót.

### **2009.06.11 – 7. Feladat**

Rajzoljon UML 2.0 szekvenciadiagramot (sequence diagram) az alábbi leírás alapján! (8 pont)

Izidor vonatjegyet szeretne venni, hogy elutazzon nagymamájához. A jegypénztárnál kér egy retúrjegyet. A pénztáros megkérdezi, hogy hova. A pénztáros elkéri a pénzt, majd kinyomtatja a jegyet, és a visszajáróval együtt Izidornak adja. Később (már a vonaton) a kalauz elkéri a jegyet és kilukasztja. Ha Izidornál nincs nála a diákigazolványa, akkor (a kalauz) megbünteti, ha nála van, akkor (a kalauz) megköszöni.

### **2009.06.18 – 7. Feladat**

Rajzoljon UML 2.0 szekvenciadiagramot (sequence diagram) az alábbi leírás alapján! (8 pont)

Kemény Dénes (a vízilabda-válogatott szövetségi kapitánya), mivel tudja, hogy Pavlik doktornak nincs miben tartania az olimpiai aranyait, ezért egy intarziás fadobozt csináltat kedvenc asztalosával. Az asztalos, mielőtt elkezdené a munkát, megkérdi Dénest, hogy pontosan milyen minta legyen a dobozon, majd elkezdi legyártani a remekművet. Közben a kapitány minden egyes játékosát egyenként szakmai tanácsokkal látja el. Mikor a doboz elkészül, az asztalos elküldi Dénesnek, aki fogja, és azon nyomban átadja a doktornak.

### **2010.01.05 (A) – 9. Feladat**

Készítsen UML2 szekvencia-diagramot az alábbi történet alapján! Ne feledkezzen el a hierarchikus számozásról sem! (8 pont)

Gottfried Wilhelm Leibniz szeretne találkozni Sir Isaac Newtonnal. Ír egy latin nyelvű levelet, amelyben differenciálszámítással kapcsolatos eredményeit ecseteli. A levelet hű barátjának, az éppen Angliában tartózkodó Hans Georg von Hirscheissenfeldnek küldi azzal, hogy adja át Newtonnak. Hans kíváncsi, és elolvassa a levelet. Ezután találkozik Newtonnal, és odaadja neki a levelet. Ha Newton jókedvű, akkor a levelet elolvassa, ha rosszkedvű, akkor a levélben aláhúzza a nyelvtani hibákat. Mindezek után a levelet hozzávágja Hanshoz, és elsiet. Hans hazautazik, és az eseményről beszámol Leibniznek.

### **2010.01.05 (B) – 7. Feladat**

Készítsen UML2 szekvencia-diagramot az alábbi történet alapján! Ne feledkezzen el a hierarchikus számozásról sem! (8 pont)

Izidor verset ír ajándékként vidéken élő nagynénjének, Irmának. Az ajándékot a nagypapának küldi azzal, hogy adja át a nagynéninek. A nagypapa kíváncsi, és elolvassa a verset. Ezután odaadja Irmának, és várja a hatást. Ha a nagynéni jókedvű, akkor a verset felolvassa, ha rosszkedvű, akkor aláhúzza benne a nyelvtani hibákat. Mindezek után a verset visszaadja a nagypapának, és elsiet. A nagypapa ezután felutazik Pestre, és a történetekről beszámol Izidornak.

### 2010.01.12 (A) – 9. Feladat

Készítsen UML2 szekvencia-diagramot az alábbi történet alapján! Ne feledkezzen el a hierarchikus számozásról sem! (8 pont)

Zénó a karácsonyra kapott gremlinjének véletlenül vizet ad, mire az egy kisgremlinnek ad életet. Zénó nagyon megőrül, és 10-szer megeteti a kisgremlint, majd elküldi oktatójának, Gyíkarcú Ottokárnak házi feladat helyett. Ottokár megsimogatja a kisgremlint, aki simogatás közben megharapja, de Ottokár vitriolos véréből el is pusztul. Ottokár elküldi Zénónak a pótleadás időpontját.

### 2010.01.12 (B) – 7. Feladat

Készítsen UML2 szekvencia-diagramot az alábbi történet alapján! Ne feledkezzen el a hierarchikus számozásról sem! (8 pont)

Zénó a karácsonyra kapott gremlinjének véletlenül bort ad, mire az egy kisgremlinnek ad életet. Zénó nagyon megőrül, és egyszer megeteti a kisgremlint, majd elküldi oktatójának, Gyíkarcú Ottokárnak házi feladat helyett. Ottokár megsimogatja a kisgremlint, aki simogatás közben megharapja. Közben Zénó az eredeti gremlinnek tejet ad, aki ebbe belepusztul. Végül Ottokár elküldi Zénónak a pótleadás időpontját.

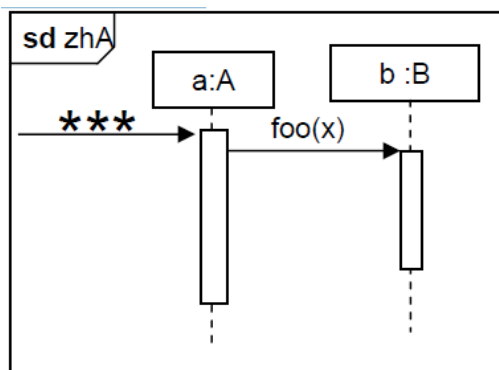
### 2010.01.26 – 9. Feladat

Készítsen UML2 szekvencia-diagramot az alábbi történet alapján! Ne feledkezzen el a hierarchikus számozásról sem! (8 pont)

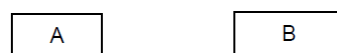
Jack Bauer, a terroristák veszedelme visszatér. Információra van szüksége, ezért készített egy Kalman-szűrőt Chloe-val. Chloe, mielőtt nekilátna, megkérdi Jack-et, hogy megbízható-e benne, majd elkezd legyártani a szoftvert. Közben Jack az egyik rabot kihallgatja, és többször is megkérdezi, hogy hol vannak a fegyverek. A kihallgatás végére készül el a szűrő, amit Chloe elkezd feltelepíteni Jack PDA-jára, de közben másra is figyel. A PDA a telepítés hatására tönkremegy.

### 2010.05.26 – 5. Feladat

Tételezze fel, hogy az alábbi (zhA nevű) UML2 szekvenciadiagramon szereplő objektumok osztályai között nincs más egyéb – a diagramból nem kiolvasható – kapcsolat (pl. öröklés)! Rajzolja be (4 pont) az A és B között kapcsolatot, ha:



\*\*\* = bar(x)



\*\*\* = qwx(b)



### **2010.05.26 – 9. Feladat**

Készítsen UML2 szekvencia-diagramot az alábbi történet alapján! Ne feledkezzen el a hierarchikus számozásról sem! (7 pont)

Izidor a zöldségesnél rájön, hogy lekvárt akar főzni, ezért SMS-ben megkérdi húgát, Tektóniát, hogy van-e otthon befőző cukor. Tektónia átkutatja a kamrát, és talál cukrot, amiről (szintén SMS-ben) értesíti bátyját. Izidor eközben vicces szöveget ír a zöldséges hátára, amíg a választ meg nem kapja, majd hazamegy, és megfőzi a lekvárt. A kész lekvárt választ sem várva odadobja húgának, és elsiet. Tektónia a lekvárt beteszi a kamrába.

### **2011.01.04 (B) – 8. Feladat**

Készítsen UML 2 szekvencia diagramot (sequence diagram) az alábbi leírás alapján! Használjon hierarchikus számozást is! (8 pont)

Virgonc Urbán úgy döntött, hogy maradni kíván a MalacNyúzó Pribékek (MaNyüP) társaságában. Emiatt, az előírásoknak megfelelően, a Mikulásnak átad egy általa készített nyilatkozatot. A Mikulás a nyomtatványt aláírja, majd elküldi az Ákombákom Vizslató Orrszarvúnak (ÁVO), megőrzésre. A Mikulás ezután egy jelentést készít és küld a Központi Gépészeti Bizottságnak (KGB), amely a jelentéshez hozzáírja az ítéletet, és továbbküldi az Orrszarvúnak. Ha az ítélet vagyonekobbzás, akkor az Orrszarvú erről személyesen értesíti Urbánt. Ha méltányos kegyelem, akkor meggyújtja a nyilatkozatot, és megvárja amíg megsemmisül.

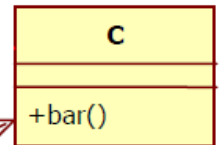
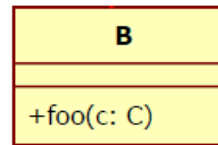
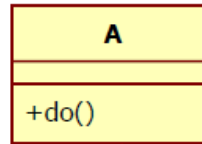
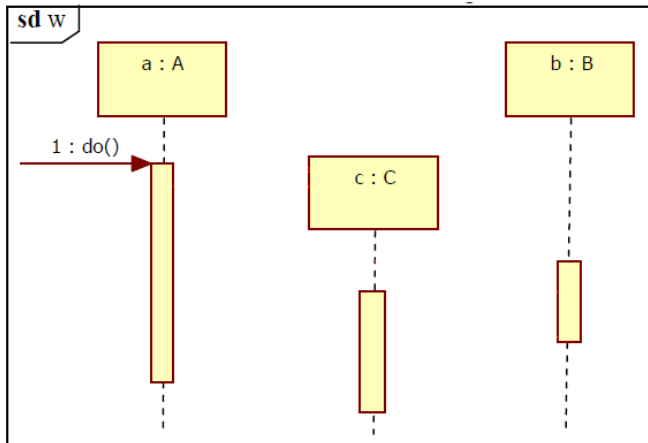
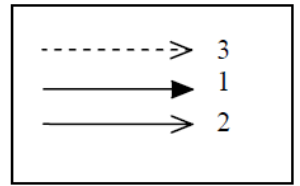
### **2011.05.24 – 8. Feladat**

Készítsen UML2 szekvencia-diagramot az alábbi leírás alapján! (8 pont)

Alekosz, a celeb diplomát ír, majd elküldi Hawass Henriknek bírálatra. Ha Henrik pityókás, akkor többször elolvassa a művet, majd ír egy kemény bírálatot, és utóbbit visszaküldi Alekosznak, aki a bírálatot széttépi. Ha Henrik józan, akkor csak egyszer olvassa el a dolgozatot, majd bizalmasan átadja Gizinek, a Flikk oknyomozó riporterének.

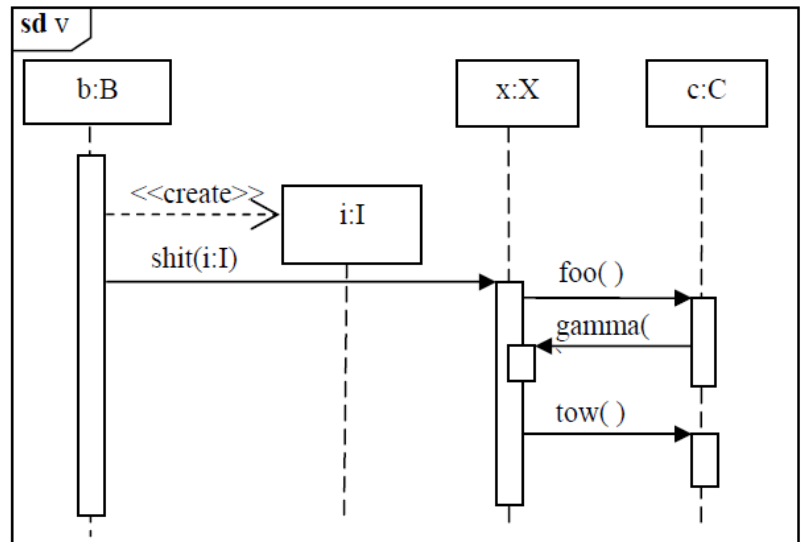
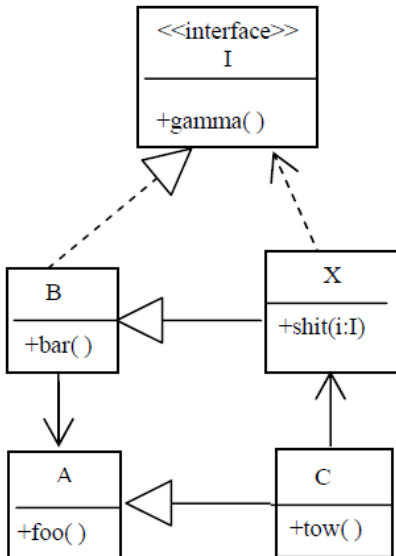
### 2011.12.20 – 1. Feladat

Az ábrán egy UML2 osztálydiagram és egy UML2 szekvenciadiagram látszik. A két diagram szemantikailag összefügg, de hiányos. Rajzolja be a hiányzó jelölő-elemeket! Ahol lehet, lássa el őket feliratokkal is! A felhasználható jelölőelemek és számosságuk a mellékelt keretben látható. (6 pont)



### 2011.12.20 – 7. Feladat

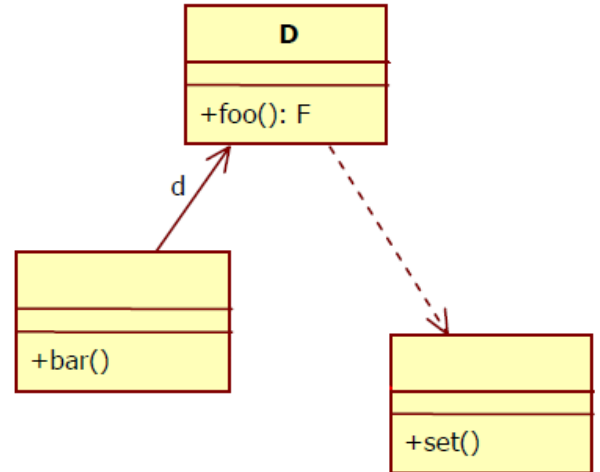
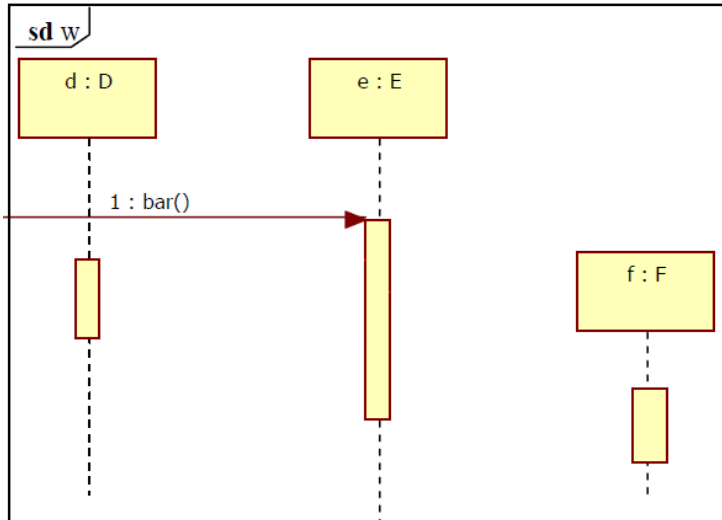
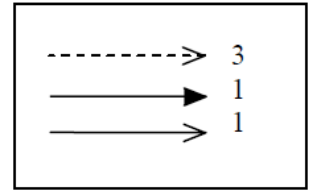
Az ábrán egy UML2 osztálydiagram és egy UML2 szekvenciadiagram látszik. A két diagram szemantikailag összefügg. Az osztálydiagramot hibátlannak tekintve milyen hibákat, ellentmondásokat talál a szekvenciadiagramban? Sorolja fel a hibákat! (6 pont)





**2012.01.03 – 1. Feladat**

Az ábrán egy UML2 osztálydiagram és egy UML2 szekvenciadiagram látszik. A két diagram szemantikailag összefügg, de hiányos. Rajzolja be a hiányzó jelölő-elemeket! Ahol lehet, lássa el őket feliratokkal is! A felhasználható jelölőelemek és számosságuk a mellékelt keretben látható. (5 pont)



**2012.12.18 – 6. Feladat**

Az alábbi Java kódrészletek alapján készítsen UML 2 szekvenciadiagramot! A diagramot a *START*-tal jelölt megjegyzéstől kezdje! Tételezze fel, hogy a *D.xxx()* metódus aszinkron! (10 pont)

<pre>public interface X {     void bar(); } public class A {     static protected double qux(double d){         return 2*d;     }     public void foo(B b) {         C c = b.get();         c.bar();     } } public class B {     C c;     public void set(C x) {         c = x;         c.bar();     }     public C get() {         c.hello().xxx();         return c;     } } }</pre>	<pre>public class C {     public void bar() {     }     public X hello() {         bar();         return new D();     } } public class D implements X {     public void xxx() {} } public class Main {     public static void     main(String args[]) {         A a = new A();         B b = new B();         C c = new C();         b.set(c);         // START         a.foo(b);         // END     } } }</pre>
---	--

**2013.05.28 – 8. Feladat**

Rajzoljon UML2 szekvenciadiagramot az alábbi leírás alapján! (8 pont)

Mark Watney, a marson ragadt űrhajós reggeli rutinja a következő. Az ételnyomtatónak parancsot ad, hogy készítsen egy Croque Monsieur-t. Amíg az étel készül, Mark beleír a hajónaplóba. Írás közben a nyomtató csenget (amikor befejezte az ételgyártást). Mark, mikor végzett az írással, kiveszi az ételt és az utolsó morzsáig megeszi. Ha rossz passzban van, akkor az étel kivétele után (de mielőtt megenné) belerúg a nyomtatóba.

**2014.01.07 – 9. Feladat**

Készítsen UML2 szekvenciadiagramot az alábbi történet alapján! (8 pont)

A Nemzeti Egyensúly Hivatal (NEH) lekéri a NAV-tól a bekötött pénztárgép cégek listáját. A listán szereplő cégektől elkéri az éves eredményt, és amelyik cégnél a GőzKép ZRt-ét meghaladó nyereség keletkezett, levélben felszólítást küld. A cégnek a felszólítás hatására azonnal kis ajándékot kell készítenie, és az ajándékkal együtt át kell adnia a nyereségét a NAV-nak. A NAV az ajándékot azonnal továbbküldi a NEH-nek, majd a cég felé elismervénnyel nyugtázza az adomány átvételét. Ha az ajándék csúnya, a NEH megsemmisíti, ha szép, akkor a Nyilasi Akadémiának adja át.

## 2014.05.27 – 7. Feladat

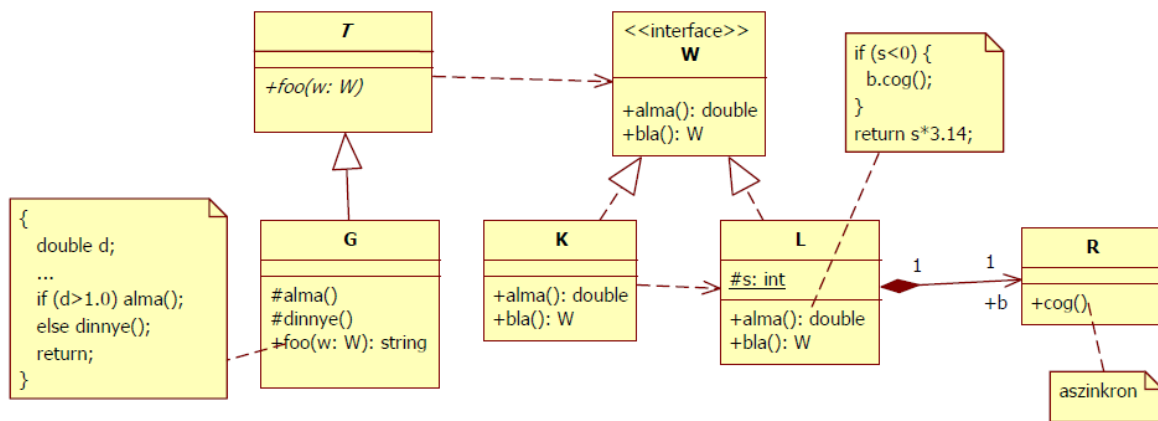
Az alábbi történet alapján készítsen UML2 szekvencia diagramot!

Izidor készít egy üzleti tervet. Ezt beküldi a felügyeleti hatóságnak jóváhagyásra. A hatóság visszaküldi, hiánypótlást kérve. Izidor javítja a tervet és újra beküldi. A felügyelet elküldi a tervet a haver Janinak, hátha érdekli őt az üzlet. Ha Janit nem érdekli, akkor visszaküldi a hatóságnak és Izidor megkapja a lepecsételt (engedélyezett) tervet. Ha Janit érdekli a terv, akkor átküldi Izidornak, hogy írja bele őt (Janit) is. Erre Izidor nem hajlandó, inkább megsemmisíti a tervet, így a felügyeletnek nincs mit engedélyezni.

## 2014.06.03 – 4. Feladat

Az alábbi UML2 osztálydiagram alapján rajzoljon olyan UML2 szekvenciadiagramot, amin minden metódus pontosan egyszer szerepel (az azonos szignatúrájú metódusok közül is csak egy szerepeljen). Számozást nem szükséges alkalmaznia. Vegye figyelembe a metódusokra vonatkozó megjegyzés-dobozokban szereplő Java kódrészleteket is! A "... " jelölés a nem specifikált részleteket jelöli. Minden visszatérési értéket használjon fel!

Az első, kívülről jövő metódushívás legyen egy helyesen paraméterezett foo(w:W).



## 2015.01.06 – 9. Feladat

Adott a következő Java program

<pre>class A extends Thread {     B b;     public void run() {         b.quux();         b.bar(5);     }     public void foo(String s) {     } }  public class Program {     public static void main(String[] args) {         A a = new A();         B b = new B();         a.b = b;         b.a = a;         b.run();     } }</pre>	<pre>class B implements Runnable {     A a;     public void run() {         this.start();     }     public void start() {         try {             a.start();             a.join();         } catch (InterruptedException e) {}     }     public void bar(int x) {         for (int i = 1; i &lt;= x; ++i) {             a.foo("H");         }     }     public String quux() {         return "W";     } }</pre>
--	--

Rajzoljon (a piszkozat oldalon) UML2 szekvencia diagramot a fenti kódhoz a main függvényből kiindulva! Számozza a hívásokat hierarchikus rendben! A diagram alapján válaszoljon az alábbi táblázat kérdéseire! (7pont). Az első sort tájékoztatásul kitöltöttük.

<b>Üzenet</b>			<b>Szerepel-e a diagramon?</b>	
forrás	célja	szám, neve	IGEN	NEM
Program	a	1: create	<b>X</b>	
b	a	3.1.1.2 : foo("H")		
b	a	3.1.2 : join()		
a	b	3.1.1.1.1 : quux()		
a	a	3.1.1.2 : run()		
a	b	3.1.1.1 : quux()		
a	b	3.1.1.1.2 : bar(5)		
a	a	3.1.1.1 : run()		

asd

asd