

VI	Név, felvételi azonosító, Neptun-kód:	pont(45) :
-----------	---------------------------------------	------------

Csak felvételi vizsga: <input type="checkbox"/>	csak záróvizsga: <input type="checkbox"/>	közös vizsga: <input type="checkbox"/>
-------------------------------------------------	-------------------------------------------	----------------------------------------

Közös alapképzéses záróvizsga – mesterképzés felvételi vizsga Villamosmérnöki szak BME Villamosmérnöki és Informatikai Kar

2013. május 28.

A dolgozat minden lapjára, a kerettel jelölt részre írja fel nevét, valamint felvételi azonosítóját, záróvizsga esetén Neptun-kódját!

A fenti táblázat megfelelő kockájában jelölje X-szel, hogy csak felvételi vizsgát, csak záróvizsgát, vagy közös felvételi és záróvizsgát kíván tenni!

A feladatok megoldásához csak papír, írószer, zsebszámológép használata megengedett, egyéb segédeszköz és a kommunikáció tiltott. A megoldásra fordítható idő: 120 perc. A feladatok után azok pontszámát is feltüntettük.

A megoldásokat a feladatlpra írja rá, illetve ott jelölje. Teszt jellegű kérdések esetén elegendő a kiválasztott válasz betűjelének bekarikázása. Kiegészítendő kérdések esetén, kérjük, adjon világos, egyértelmű választ. Ha egy válaszon javítani kíván, teszt jellegű kérdések esetén írja le az új betűjelet, egyébként javítása legyen egyértelmű.

A feladatlpra írt információk közül csak az eredményeket vesszük figyelembe. Az áttekinthetetlen válaszokat nem értékeljük.

A vizsga végeztével mindenképpen be kell adnia dolgozatát. Kérjük, hogy a dolgozathoz más lapokat ne mellékeljen.

Felhívjuk figyelmét, hogy illegális segédeszköz felhasználása esetén a felügyelő kollegák a vizsgából kizárják, ennek következtében felvételi vizsgája, illetve záróvizsgája sikertelen lesz, amelynek letételét csak a következő felvételi, illetve záróvizsga-időszakban kísérelheti meg újból.

Szakirányválasztás

(Csak felvételi vizsga esetén kell kitölteni)

Kérem, az alábbi táblázatban jelölje meg, mely szakirányon kívánja tanulmányait folytatni. A táblázatban a szakirány neve mellett számmal jelölje a sorrendet: 1-es szám az első helyen kiválasztott szakirányhoz, 2-es a második helyen kiválasztotthoz tartozik stb. Nem kell az összes szakirány mellé számot írni, de legalább egy szakirányt jelöljön meg. Egy sorszám csak egyszer szerepeljen.

szakirány neve	gondozó tanszék	sorrend
Beágyazott információs rendszerek szakirány	MIT	
Elektronikai technológia és minőségbiztosítás szakirány	ETT	
Infokommunikációs rendszerek szakirány	TMIT	
Irányító és robotrendszerek szakirány	IIT	
Médiatechnológiák és -kommunikáció szakirány	HIT	
Mikro- és nanoelektronika szakirány	EET	
Számítógép alapú rendszerek szakirány	AAIT	
Szélessávú és vezeték nélküli kommunikáció szakirány	SZHVT	
Újgenerációs hálózatok szakirány	HIT	
Villamos gépek és hajtások szakirány	VET	
Villamosenergia-rendszerek szakirány	VET	

M	Név, felvételi azonosító, Neptun-kód:	pont(15):
----------	---------------------------------------	-----------

1. Legyen S a $P_1 = (1, 0, 2)$ és $P_2 = (4, 1, 0)$ pontokat tartalmazó, n normálvektorú sík.

(i) Határozza meg az α értékét, ha $n = (2, 2, \alpha)$.

pont(1):

(ii) Adja meg az S azon $ax + by + cz = d$ alakú egyenletét, melyben az x változó együtthatója 1.

pont(1):

(iii) Legyen e a P_1 és P_2 pontokat összekötő egyenes. Adja meg e azon irányvektorát, melynek harmadik koordinátája -2 .

pont(1):

(iv) Legyen v az S -re merőleges és P_1 -et tartalmazó egyenes. Adja meg a v azon P_3 pontjának koordinátáit, melynek második koordinátája 2.

pont(1):

2. Mely α értékekre konvergensek a következő sorok?

(i) $\sum_{n=1}^{\infty} \frac{\ln(1 + \frac{1}{n})}{n^\alpha}$

pont(1):

(ii) $\sum_{n=1}^{\infty} \arctg n^\alpha$

pont(1):

(iii) $\sum_{n=1}^{\infty} \operatorname{ch} n^\alpha$

pont(1):

(iv) $\sum_{n=1}^{\infty} (-1)^n n^\alpha$

pont(1):

3. Konvergens-e, és ha igen, mennyi az összege az alábbi sornak?

$$\sum_{n=0}^{\infty} e^{-n}$$

pont(1):

4. Fejtse Taylor-sorba az alábbi függvényeket az $x = 0$ körül!

(i) $\cos x^3$

pont(1):

(ii) $\ln(1 + x^2)$

pont(1):

5. Legyen $f(x, y) = \frac{y^3}{x^2 + y^2}$ az origón kívül és $f(0, 0) = 0$. Léteznek-e, és ha igen, mivel egyenlők az alábbi mennyiségek?

(i) $f'_x(0, 0)$

pont(1):

(ii) $f'_y(0, 0)$

pont(1):

6. Legyen $f(x, y) = x^2 + y^4 - 32y$.

(i) Határozza meg f gradiensét!

pont(1):

(ii) Határozza meg f -nek az $e = (4, 3)$ irányú iránymenti deriváltját a $P = (2, 1)$ pontban!

pont(1):

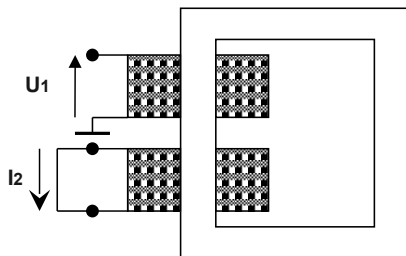
J	Név, felvételi azonosító, Neptun-kód:	pont(15):
----------	---------------------------------------	-----------

1. Egy háromfázisú, 6 kV (vonali) feszültségű hálózatról táplált motor hatásos és meddő teljesítményfelvétele: $P = 2 \text{ MW}$, $Q = 1 \text{ Mvar}$. A motor állórésze delta kapcsolású. Számítsa ki állandósult üzemállapotban a motor teljesítménytényezőjét, a $\cos \varphi$ értékét!

- a) 0,7 b) 0,8 c) 0,89 d) 0,9 e) 0,95

pont(1):

2. Egy 230/115V-os, 4,8 kVA névleges teljesítményű, egyfázisú transzformátor szekunder tekercsét rövidre zárjuk, a primer oldalára $U_1 = 10 \text{ V}_{\text{eff}}$ váltakozó feszültséget kapcsolunk. Mekkora a rövidzárlati áram (I_2) effektív értéke?



$$\begin{aligned} U_1/U_2 &= 230/115 \text{ V} \\ S_n &= 4,8 \text{ kVA} \\ U_1 &= 10 \text{ V}_{\text{eff}} \\ \varepsilon_r &= 4\%, \quad \varepsilon_x = 3\% \end{aligned}$$

- a) 20,2 A b) 36,3 A c) 44,8 A d) 48,4 A e) 63,6 A

pont(1):

3. Egy irodaház ellátó háromfázisú transzformátor kisfeszültségű oldalán szimmetrikus fázisfeszültségeket mérünk: $U_{\text{eff}} = 231 \angle 120^\circ \text{ [V]}$. A fázisáramok szimmetrikus összetevői: $I_1 = 200 \cdot e^{-j30^\circ}$, $I_0 = 20 \cdot e^{-j60^\circ}$, $I_2 = 15 \cdot e^{+j45^\circ} \text{ [A]}$. Mekkora az irodaház háromfázisú hatásos teljesítményfelvétele?

- a) $P_{3f} = 120 \text{ kW}$ b) $P_{3f} = 160 \text{ kW}$ c) $P_{3f} = 188 \text{ kW}$ d) $P_{3f} = 220 \text{ kW}$ e) $P_{3f} = 235 \text{ kW}$

pont(1):

4. Egy soros RL-kétpólus feszültségének és áramának időfüggvénye (azonos referenciainyomok mellett) $u(t) = 100 \cos(\omega_0 t + 30^\circ) \text{ V}$, illetve $i(t) = \sqrt{2} \sin(\omega_0 t + 75^\circ) \text{ mA}$, ahol $\omega_0 = 10 \text{ krad/s}$. Mekkora R és L értéke?

- a) $R = 50 \text{ k}\Omega$, $L = 5 \text{ H}$ b) $R = 50 \Omega$, $L = 5 \text{ mH}$ c) $R = 70,7 \text{ k}\Omega$, $L = 7,07 \text{ H}$
d) $R = 500 \Omega$, $L = 0,5 \text{ H}$ e) $R = 70,7 \text{ k}\Omega$, $L = 70,7 \text{ mH}$

pont(1):

5. Egy periodikus, $T = 10$ ms periódusidejű feszültségjel három *komplex* Fourier-együtthatóját ismerjük: $U_0^c = 5$ V, $U_1^c = 2 e^{j30^\circ}$ V, és $U_2^c = 0,5 e^{j40^\circ}$ V. Adja meg a feszültségjel alapharmonikus összetevőjének időfüggvényét! (Az idő egysége legyen ms.)

- a) $2 \cos(0,2\pi t + 30^\circ)$ V b) $(\sqrt{3} \cos 0,2\pi t + \sin 0,2\pi t)$ V c) $(2\sqrt{3} \cos 0,2\pi t + 2 \sin 0,2\pi t)$ V
d) $4 \cos(0,2\pi t + 30^\circ)$ V e) $2 \cos(0,2\pi t - 30^\circ)$ V

pont(1):

6. Az alábbiak közül melyik az a jel, amelynek amplitúdóspektruma $\frac{5}{\sqrt{\omega^2 + 4}}$?

- a) $5 e^{-2t}$ b) $5 e^{2t}$ c) $2,5 e^{j2t}$ d) $\varepsilon(t) - \varepsilon(t - 2)$ e) $5 \varepsilon(t) e^{-2t}$

pont(1):

7. Egy aluláteresztő rendszer átviteli karakterisztikája $H(j\omega) = (j\omega + 5)^{-1}$, amelyben a körfrekvencia mértékegysége Mrad/s. Mekkora a rendszer sáv szélessége, ha az áteresztősávban az erősítés legfeljebb 3 decibellel lehet kisebb a maximumnál?

- a) 1,5 Mrad/s b) 2 Mrad/s c) 3 Mrad/s d) 10 Mrad/s e) 5 Mrad/s

pont(1):

8. Egy folytonos idejű rendszer ugrásválasza (az $\varepsilon(t)$ gerjesztőjelhez tartozó válaszjele) $y(t) = \varepsilon(t) (10 + 5e^{-2t})$. Adja meg a rendszer átviteli függvényét!

- a) $\frac{5s + 20}{s^2 + 2s}$ b) $\frac{15s + 20}{s + 2}$ c) $\frac{15s + 20}{s(s + 2)}$ d) $\frac{2s + 10}{s + 5}$ e) $\frac{2s + 5}{s(s + 10)}$

pont(1):

9. Egy folytonos idejű, másodrendű, mindentáteresztő rendszer pólusai: $p_1 = -2 + j$ és $p_2 = -2 - j$, az amplitúdó karakterisztika értéke 0 frekvencián 5. Adja meg a rendszer átviteli függvényét!

- a) $\frac{s^2 - 4s + 5}{s^2 + 4s + 5}$ b) $\frac{5s^2 - 20s + 25}{s^2 + 4s + 5}$ c) $\frac{5s^2 - 4s + 5}{s^2 + 4s + 5}$ d) $\frac{5s^2 + 4s + 25}{s^2 + 4s + 5}$ e) $\frac{s + 2 - j}{s + 2 + j}$

pont(1):

10. Egy diszkrét idejű rendszer állapotváltozós leírása: $x[k + 1] = 0,5 x[k] + 2 u[k]$, és $y[k] = 2 x[k] - u[k]$. Adja meg a rendszer impulzusválaszát a $k = 1$ ütemben!

- a) 4 b) 2 c) -1 d) 2,5 e) 0

pont(1):

J	Név, felvételi azonosító, Neptun-kód:	
----------	---------------------------------------	--

11. Egy diszkrét idejű késleltető bemeneti jele $u[k] = 10 \cos(0,1 \pi k + 0,4 \pi)$. Adja meg a késleltető $y[k]$ kimeneti jelének amplitúdóját és kezdőfázisát (fázisszögét), amennyiben az a bemeneti jelhez hasonló, koszinuszos alakban van felírva!

- a) 10 és 54° b) 10 és $0,4\pi$ c) 20 és $0,3\pi$ d) 10 és $\frac{\pi}{2}$ e) π és $0,2\pi$

pont(1):

12. Egy diszkrét idejű rendszer átviteli karakterisztikája: $H(e^{j\theta}) = e^{j2\theta} + 2 + 3e^{-j\theta} + 4e^{-j2\theta}$. Adja meg a rendszer impulzusválasszát!

- a) $2\delta[k] + 3\delta[k-1] + 4\delta[k-2]$ b) $\delta[k] + 2\delta[k-1] + 3\delta[k-2] + 4\delta[k-3]$ c) $2\delta[k]$
d) Nem értelmezhető: a rendszer akauzális e) $\delta[k+2] + 2\delta[k] + 3\delta[k-1] + 4\delta[k-2]$

pont(1):

13. Adja meg az $y[k] - 2y[k-1] = 0,5u[k-1] - u[k-2]$ rendszeregyenlettel leírt diszkrét idejű rendszer átviteli függvényét!

- a) Nem létezik: a rendszer nem GV-stabilis b) $\frac{0,5z^{-1} - z^{-2}}{1 - 2z^{-1}}$ c) $\frac{0,5z - z^2}{1 - 2z}$
d) $\frac{0,5 - z^{-1}}{1 - 2z^{-1}}$ e) $\frac{2 - 4z^{-1}}{z^{-1} - 2z^{-2}}$

pont(1):

14. Az $u[k]$, $v[k]$ és $w[k]$ diszkrét idejű, belépő jelek kapcsolatát a $w[k] = u[k] * v[k]$ összefüggés írja le, amelyben a $*$ a konvolúció műveletét jelöli. Milyen összefüggés érvényes a függvények z-transzformáltjára?

- a) $W(z) = V(z) * U(z)$ b) $V(z) = \frac{U(z)}{W(z)}$ c) $W(z) = U(z) * V(z)$
d) $W(z) = U(z) \cdot V(z)$ e) $W(z) = \frac{V(z)}{U(z)}$

pont(1):

15. Az $x(t) = 5 \cos(2\pi t)$ jelet $T = 0,75$ periódussal mintavételezzük. Adja meg a mintákból alkotott diszkrét jel időfüggvényét!

- a) Nem lehet, mert a mintavételi tétel kritériuma nem teljesül b) $x[k] = 5 \cos\left(\frac{3\pi}{4}k\right)$ c) $x[k] = 5(-1)^k$
d) $x[k] = 5 \cos(\pi k)$ e) $x[k] = 5 \cos\left(\frac{3\pi}{2}k\right)$

pont(1):

D	Név, felvételi azonosító, Neptun-kód:	pont(5):
----------	---------------------------------------	----------

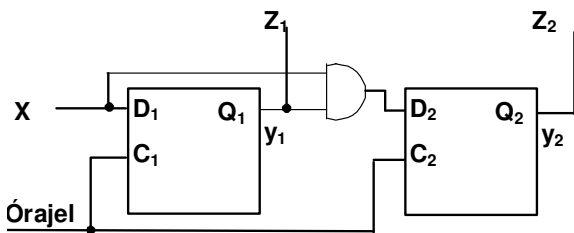
1. Karnaugh-táblájával adott az $F(A, B, C, D)$ logikai függvény. Adja meg a függvény legegyszerűbb kétszintű diszjunktív hazárdmentes *algebrai alakját*, ha a közömbös bejegyzésekhez tartozó bemeneti kombinációk fizikailag nem fordulhatnak elő a bemeneten.

		C		
		1	0	-
		0	0	1
F	A	0	1	1
		-	1	0
		D		

pont(1):

2.

- (i) Adja meg az alábbi szinkron sorrendi hálózat kódolt állapotábráját!



$y_1 y_2 \setminus X$	0	1

pont(1):

- (ii) Jelölje meg, hogy az alábbi hazárdjelenségek közül melyik fordulhat elő és melyik nem ebben a sorrendi hálózatban, ha mindkét flip-flop egyszerű élvezérelt működésű.

- | | |
|---------------------|------------|
| a) Rendszer hazárd | igen — nem |
| b) Dinamikus hazárd | igen — nem |
| c) Lényeges hazárd | igen — nem |
| d) Statikus hazárd | igen — nem |

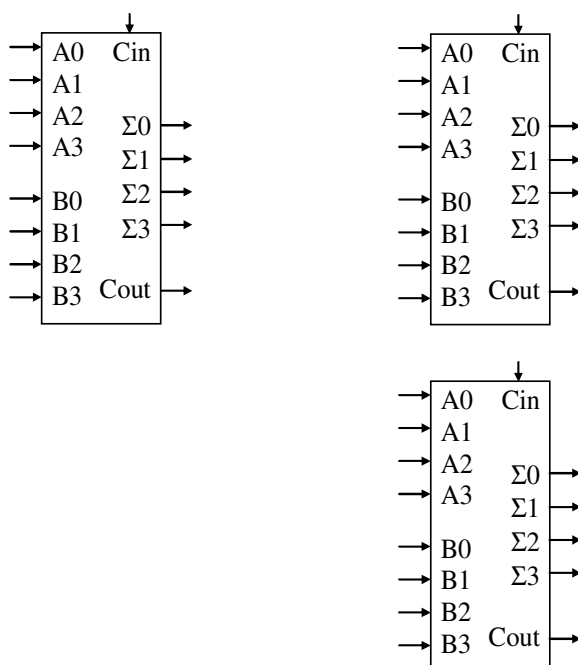
pont(1):

3. A mellékelt 4 bites bináris teljes összeadók és minimális kiegészítőhálózat felhasználásával tervezzen olyan aritmetikai egységet, amely az alábbi műveletet végzi el az $X(x_3, x_2, x_1, x_0)$ és $Y(y_3, y_2, y_1, y_0)$ előjel nélküli bináris számokon:

$$Z = 3X - 2Y$$

A $Z(z_7, \dots, z_0)$ eredményt 8 bites, kettes komplementus ábrázolás szabályai szerint képezze (x_0 , y_0 és z_0 jelenti a legkisebb helyértéket).

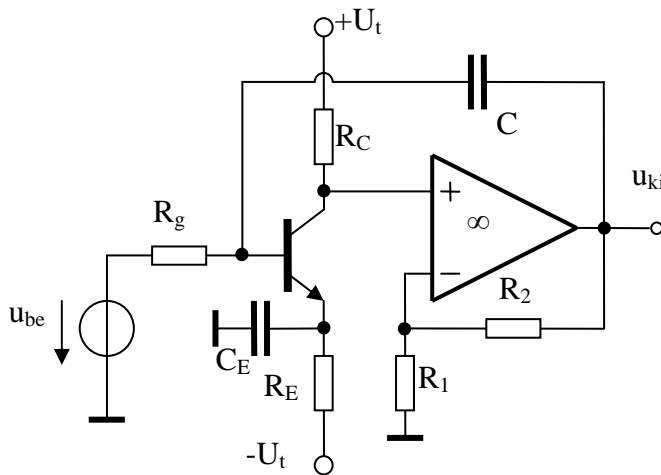
A rajzon egyértelműen jelölje a be- és kimeneteket, ne feledkezzen el az összes bemenet megfelelő bekötéséről.



pont(2):

E	Név, felvételi azonosító, Neptun-kód:	pont(5):
----------	---------------------------------------	----------

1. Adott az alábbi kapcsolás:



$$U_t = 15 \text{ V}$$

$$R_1 = R_2 = 10 \text{ k}\Omega, R_g = 10 \text{ k}\Omega, R_C = 6,5 \text{ k}\Omega$$

$$C = 47 \text{ pF}, C_E \rightarrow \infty$$

A műveleti erősítő ideális.

A tranzisztor figyelembe veendő adatai:

bázis-emitter nyitó feszültség: $U_{BE0} = 0,6$

kollektor-emitter maradék feszültség:

$$U_m = 1 \text{ V}$$

földelt emittes áramerősítés: $\beta = B = \infty$

munkaponti emitter áram: $I_{E0} = 2 \text{ mA}$

Üzemi hőmérsékleten a termikus feszültség:

$$U_T = 26 \text{ mV}.$$

(i) Mekkora legyen az R_E ellenállás értéke ahhoz, hogy a tranzisztor munkaponti árama $I_{E0} = 2 \text{ mA}$ legyen?

- a) $15 \text{ k}\Omega$ b) $7,5 \text{ k}\Omega$ c) $7,2 \text{ k}\Omega$ d) $2,5 \text{ k}\Omega$ e) $5 \text{ k}\Omega$

pont(1):

(ii) Mekkora a kimeneti feszültség U_{ki0} munkaponti értéke?

- a) 2 V b) 4 V c) 0 V d) -2 V e) -4 V

pont(1):

(iii) Mekkora a maximális amplitúdója a munkapontra szuperponálódó kimeneti szinuszos jelnek?

- a) $3,2 \text{ V}$ b) $1,6 \text{ V}$ c) 15 V d) $7,5 \text{ V}$ e) 4 V

pont(1):

(iv) $u_{be} = 0$ esetében mekkora a tranzisztor disszipációs teljesítménye?

- a) 4 W b) 4 mW c) 15 mW d) $5,2 \text{ W}$ e) $5,2 \text{ mW}$

pont(1):

(v) Mekkora az u_{ki}/u_{be} váltóáramú feszültségerősítésnek a C kapacitás okozta felső, 3 dB-es határfrekvenciája?

- a) $2,13 \text{ kHz}$ b) $2,13 \text{ krad/s}$ c) $4,26 \text{ kHz}$ d) $4,26 \text{ krad/s}$ e) 5 MHz f) 5 Mrad/s

pont(1):

MT	Név, felvételi azonosító, Neptun-kód:	pont(5):
-----------	---------------------------------------	----------

1. Egy impedanciamérés során a keresett kapacitás értéke így fejezhető ki: $C = \frac{\sin \varphi}{|Z|\omega}$. Az impedancia abszolút értéke és a körfrekvencia mérésének relatív hibája 0,1%, a fázismérés abszolút hibája $\Delta\varphi = 0,01$ rad. Az impedancia fázisa $\varphi = 1,46$ rad. Adja meg a kapacitás mérése relatív hibájának legvalószínűbb értékét!

- a) 0,1% b) 0,18% c) 0,3% d) 0,31%

pont(1):

2. Egy digitális multiméterrel $U_{\max} = 2$ V méréshatárban egyenfeszültséget mérünk, a műszer 1 egész és 4 tört digitet jelez ki, pl.: 1.2345. Az adott beállításban a mért értékre vonatkozó relatív hiba $h_1 = 0,05\%$, a végértékre vonatkozó relatív hiba pedig $h_2 = 0,02\%$. Adja meg azt a feszültséget, amely mellett a kvantálási hiba relatív értéke megegyezik a mért értékre vonatkozó relatív hibával!

- a) 1 mV b) 20 mV c) 0,2 mV d) 0,8 mV

pont(1):

3. Egy $R_1 = 600 \Omega$ ellenállású szinuszgenerátoron $U_p = 5$ V csúcsértékű jelet állítunk be. A generátor kimenetét *párhuzamosan* kapcsoljuk egy $R_2 = 50 \Omega$ ellenállású zajgenerátorral, amely a 0...10 kHz frekvenciaintervallumba eső fehér zajt állít elő. Ezzel a módszerrel összegezzük a két jelet. Üresjárásban mekkora effektív értékű zajt állít elő a zajgenerátor, ha az összegzett jelre vonatkozó jel-zaj viszony 0 dB?

- a) 0,295 V b) 0,417 V c) 3,536 V d) 5 V

pont(1):

4. Egy $n = 30000 \frac{1}{\text{min}}$ névleges fordulatszámú motor tényleges fordulatszámát mérjük. Ebből a célból a motor tengelyére szerelt keréken egy jeladót helyezünk el, amely fordulatonként egy impulzust ad. A műszer a $t_m = 1$ sec alatt érkezett impulzusokat számlálja. A számláló órajele $f_0 = 10$ kHz frekvenciájú, hibája $h_0 = 100$ ppm. Adja meg a fordulatszám-mérés relatív hibáját legrosszabb esetben!

- a) 33,33 ppm b) 33,33 ppm c) 0,2% d) 0,21%

pont(1):

5. Az alábbi állítások közül melyik igaz a 3 vezetékes impedanciamérésre?

- a) A mérővezetékek ellenállása véletlen hibát okoz. b) A szórt impedanciák rendszeres hibát okoznak.
c) A mérővezetékek ellenállása rendszeres hibát okoz. d) A szórt impedanciák véletlen hibát okoznak.

pont(1):