

Java - feladatok

2011.12.20 – 2. Feladat

Töltse ki az alábbi kódrészlet hiányzó részeit a szabványos Java API elemeivel úgy, hogy mind szintaktikailag, mind szemantikailag helyes megoldás szülessen!

```
FileInputStream fis = new FileInputStream("test.txt");
        foo =
                .(fis);
char c = foo.read( );
```

Adja meg az egyenlőségjel utáni kódrészlet módosított változatát, hogy olyan fájlból tudjunk beolvasni, aminek a létrehozásakor a `GZIPOutputStream` osztályt használtuk!

Milyen szál állapot-értékkel tér vissza a Javában a `Thread.currentThread().getState()`?

Jelölje (karikázza be) a Java nyelvvel kapcsolatos állítások igazságtartalmát!

I H Egy változó statikus típusa nem lehet absztrakt osztály.

I H `JScrollPane`-be csak olyan SWING komponenszt szabad tenni, aminek nincs saját görgetősávja.

2011.12.20 – 8. Feladat

A kulcs felhasználásával jellemezze a Java nyelvvel kapcsolatos állításokat!

[] Minden `List` interfészt megvalósító objektum értékül adható `Set` típusú változónak, mert a `Set` minden metódusa megtalálható a `List`-ben is.

[] Egy objektum `wait` metódusát csak az objektum monitorában tartózkodó szál hívhatja meg, mert a `wait` hívása során a szál kilép az objektum monitorából.

[] Absztrakt osztálynak nem lehet `final` metódusa, mert az osztályból nem lehet példányt létrehozni.

2012.01.03 – 2. Feladat

A kulcs felhasználásával jellemezze a Java nyelvvel kapcsolatos állításokat!

[] Egy X osztály foo synchronized metódusa nem lehet final, mert az X leszármazottaiban a foo metódusban az őosztály egy objektumának monitorát kellene használni.

[] A private hozzáférési osztályú attribútumok nem szerializálódnak, mert ezeket csak az adott osztály metódusai érhetik el közvetlenül.

[] A java.awt.event csomagban a WindowAdapter osztály megvalósítja a WindowListener interfészt, mert a WindowAdapter osztály használatával lehetővé válik a többszörös öröklés.

Mit ír ki az alábbi Java kódrészlet? Válaszát írja a négyzetrácsba!

```
Map<String, Integer> ht = new HashMap<String, Integer>();
for (int i = 0; i < 3; i++) {
    if (!ht.containsKey("alma"))
        ht.put("alma", 1);
    Integer n = ht.get("alma");
    n += i;
}
System.out.println(ht.get("alma"));
```


2012.01.03 – 3. Feladat

Jelölje (karikázza be) az állítások igazságtartalmát, ha feltesszük, hogy szabványos Java nyelvet használunk!

I H Egy objektum referenciáját tartalmazó változón csak olyan metódus hívható meg, amilyen a változó statikus típusában is szerepel.

I H Egy változó dinamikus típusa nem lehet absztrakt osztály.

I H Előfordulhat, hogy két szál (T1 és T2) ugyanazon objektum ugyanazon synchronized metódusát futtatva T1 T2 sorrendben lép be, de T2 T1 sorrendben lép ki.

I H Ha a t tömböt paraméterként átadjuk egy metódusnak, amelyik a tömb egy elemének új értéket ad, akkor az eredeti tömbben is módosul az érték.

2012.01.17 – 2. Feladat

Sorrendben adja meg, hogy a `foo` metódus teljes lefutása során a futtató szál milyen állapotokat vesz fel! (Segítségül megadtuk az induló állapotot.) Tételezze fel, hogy a metódus meghívásakor egy másik szál ugyanazon objektum `bar` metódusát hajtja végre!

```
synchronized void bar() {
    ...
}

synchronized public void foo() {
    try {
        this.wait();
    } catch (Exception e) { }
}
```

1	RUNNABLE (RUNNING)
2	
3	
4	
5	
6	
7	

2012.01.17 – 3. Feladat

Jelölje (karikázza be) az állítások igazságtartalmát, ha feltesszük, hogy szabványos Java nyelvet használunk!

I H Egy változó dinamikus típusának nem lehet *abstract* metódusa.

I H Egy változó statikus típusának nem lehet *final* metódusa.

I H Egy *interface* típusnak csak egyetlen közvetlen őse lehet.

I H Az alábbi kódrészlet futtatása végén a `b` változó értéke *true*.

```
String s1 = new String("Hello");
String s2 = s1;
s2 += " world";
boolean b = (s1 == s2);
```

2012.01.17 – 6. Feladat

A kulcs felhasználásával jellemezze az alábbi Java kódrészlettel kapcsolatos állításokat!

```
public class X {
    private long l;
    private static void foo() { System.out.println("hello"); bar(); }
    public void bar() { System.out.println("world"); }
    public void bar(X x) { System.out.println("world"); x.l=10; }
    protected X copy() { return new X(); }
    public void do() { bar(copy()); }
}
```

[] A foo() metódusban hibás a bar() hívása, mert privát láthatóságú metódusból nem hívhatunk publikusat.

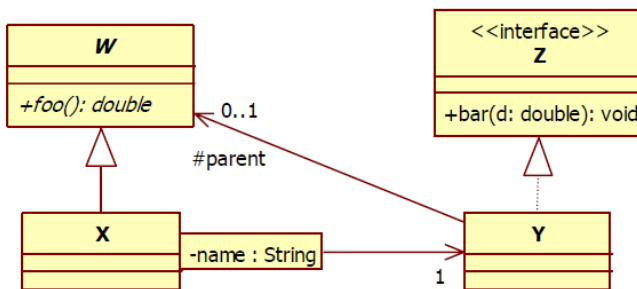
[] A do metódus fordításkor hibát jelez, mert publikus metódus paraméterének nem lehet protected metódus visszatérési értékét adni.

[] X osztály nem példányosítható, mert nincs paraméter nélküli konstruktora.

[] X csak egyetlen másik osztálynak lehet a közvetlen őse, mert a Javában nincs többszörös öröklés.

2012.01.17 – 9. Feladat

Izidor karácsonyra kapta az alábbi szép UML2 osztálydiagramot, azzal, hogy írja meg az ábrán látható osztályok és interfészek Java forráskódját. Izidor még nem készült fel a Szoftech vizsgára, ezért nem megy neki a dolog. Segíts neki, és készítsd el te a kódot! Minden, az ábrából következő metódust és attribútumot vegyél fel! Ha szükséges, használd a szabványos Java API osztályait is! Minden osztály publikus. A metódusok törzse legyen üres!



2012.05.22 – 1. Feladat

Jelölje (karikázza be) az állítások igazságtartalmát, ha feltesszük, hogy szabványos Java nyelvet használunk!

I H *for* (*S x : z*) fejlécű *for* ciklusban a *z* referencia csak tömbre vagy a JDK-val szállított gyári kollektciók példányaira referálhat.

I H egy szál egyszerre csak egy objektum monitorában tartózkodhat.

I H *synchronized* kulcsszó használatával elkerüljük a deadlock kialakulását.

I H szálak nem képesek saját magukat közvetlenül *waiting* állapotból *notify*-jal felébreszteni.

I H előfordulhat, hogy két szál (T1 és T2) ugyanazon objektum ugyanazon *synchronized* metódusát futtatva T1 T2 sorrendben lép be, de T2 T1 sorrendben lép ki.

I H egy változó statikus típusa nem lehet a változó dinamikus típusának leszármazottja.

I H egy metódust el lehet látni egyszerre *abstract* és *final* módosítóval is.

2012.05.22 – 4. Feladat

Töltse ki az alábbi kódrészlet hiányzó részeit a szabványos Java API elemeivel úgy, hogy mind szintaktikailag, mind szemantikailag helyes megoldás szülessen!

```
FileOutputStream fis = new FileOutputStream("test.txt");
        foo =                               (fis);
foo.write('A');
foo.write('B');
```

Adja meg az egyenlőségjel utáni kódrészlet módosított változatát, hogy olyan fájlba tudjunk írni, aminek a beolvasásához a *GZIPInputStream* osztályt kell használnunk!

2012.05.22 – 9. Feladat

Adja meg, hogy az alábbi UML2 kollektció-jellemzők definiálása esetén melyik *java.util*-beli kollektcióinterfészt használhatjuk! Adjon meg mindegyikhez egy tipikus *java.util*-beli megvalósítást is!

UML	Java util interfész	Java util megvalósítás
ordered		
unique		
unique, ordered		
qualified		
qualified, ordered		

2012.06.05 – 1. Feladat

Jelölje (karikázza be) az állítások igazságtartalmát, ha feltesszük, hogy szabványos Java nyelvet használunk!

I H Statikus attribútumot csak statikus metódusból lehet elérni.

I H Példánymetódust kivétel nélkül csak példánymetódusból hívhatunk.

I H Egy osztály lehet akkor is absztrakt, ha nincs absztrakt metódusa.

I H A *java.lang.String* osztálynak vannak a string értékét (tartalmát) megváltoztató metódusai.

I H A primitív típusokhoz tartozó csomagoló osztályok (wrapper classes) nem változtathatók (immutable)

2012.06.05 – 2. Feladat

Adja meg, hogy az alábbi állítások melyik szabványos Java kivételosztályra igazak! Ha többre is igaz, akkor az öröklési hierarchiában legmagasabban levő (ős)osztályt jelölje meg!

A Throwable

B Exception

C InterruptedException

D RuntimeException

E NullPointerException

F Error

Minden kivételként eldobható osztály őszotály.

JVM szintű rendszerhiba

Elkapása nem kötelező, nehéz rá felkészülni, nehéz lekezeln.

Programhiba

Elkapása nem kötelező, "zajt" vinne a kódba.

Az *initCause* metódusával be lehet állítani az okozó kivételt

2012.06.05 – 4. Feladat

A `Java.util.Stack<E>` osztály metódusai közötti kohézió milyen típusú?

2012.06.05 – 5. Feladat

Mi a szerepe a JUnit-ban az alábbi annotációknak?

@BeforeClass -

@After -

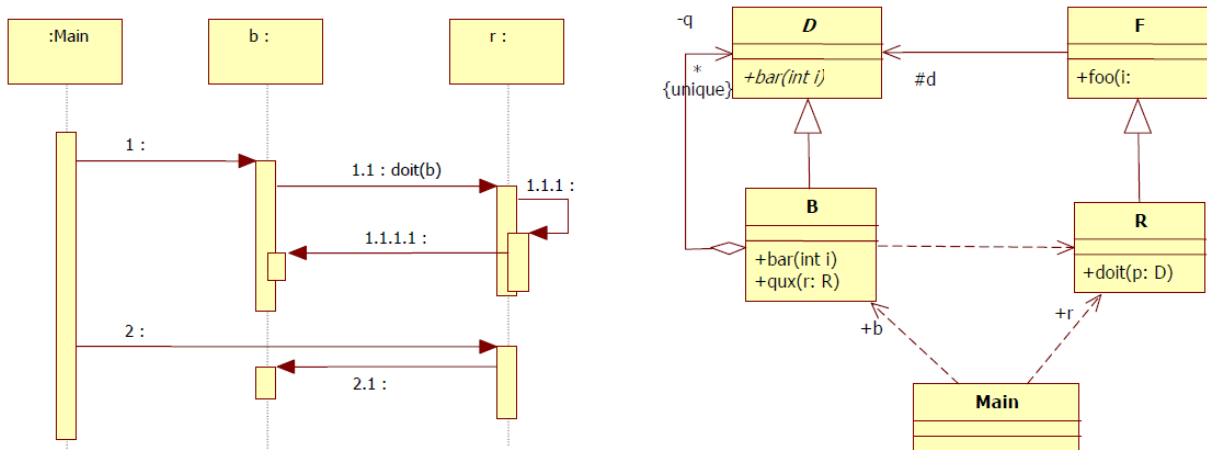
Egy JUnit teszt eredménye *pass* vagy *fail* vagy *error* lehet. A *pass* a tesztben foglalt állítás beteljesülését jelenti. Mi a jelentése a másik két eredménynek?

fail –

error –

2012.05.06 – 9. Feladat

Java nyelven implementálja az alábbi osztály és szekvenciadiagramon megtervezett osztályokat és metódusokat! A Main osztály működése a main metódusban valósul meg, ami a futása elején létrehoz egy B és egy R objektumot (ez az ábrán helyhiány miatt nincs jelölve).



2012.06.12 – 2. Feladat

A dobozban adott egy Test osztály. Mit ír ki az alatta álló kódrészlet, ha az őt befoglaló kódról feltételezzük, hogy hibátlan?

```
FileOutputStream os = new FileOutputStream("test.sr");
ObjectOutputStream oos = new ObjectOutputStream(os);
Test t = new Test();
t.foo(1,2,3,4);
oos.writeObject(t);
t.foo(6,7,8,9);
oos.writeObject(t);
oos.close();
```

```
FileInputStream is = new FileInputStream("test.sr");
ObjectInputStream ois = new ObjectInputStream(is);
Test t2 = (Test)ois.readObject();
Test t3 = (Test)ois.readObject();
t2.bar();
t3.bar();
```

```
class Test implements java.io.Serializable {
    public int a;
    public static int b;
    public transient int c;
    private int d;
    void foo (int i1, int i2, int i3, int i4) {
        a= i1; b=i2; c=i3; d=i4;
    }
    void bar() {
        System.out.println(a+""+b+""+c+""+d);
    }
}
```


2012.06.12 – 3. Feladat

JUnittal tesztelni akarjuk a nem kezelt kivételt. Írjon olyan tesztmetódust, amely akkor fut le sikeresen, ha nem kezelt ArithmeticException (pl. nullával osztáskor) kivételt dob?

2012.06.12 – 6. Feladat

Az alábbi Java kódrészlet alapján töltsse ki a táblázatot. A rubrikákba azt kell beírni, hogy a két osztály közé milyen jelölést kellene rajzolni UML 2 osztálydiagram esetén. Minden rubrikába egy számot és egy betűt kell írni a kulcs alapján: a szám jelzi a vonal stílusát, a betű a *fejlécben* levő osztály oldalára kerülő végződést.

```
class A {
    String name;
    public E e;
}

class B extends E {
    public void foo(C c) {}
    public D foo() { return new D(); }
}

class C {
    private Map<String, A> list;
}

class D {
    public void bar(A a) { a.e.qux(); }
}

class E {
    public void qux() {}
}
```



	A	B	C	D	E
A					
B					
C					
D					
E					

2012.06.12 – 7. Feladat

Egy programban két Java szálunk van, *t1* és *t2*. Mindkettő ugyanazt a Qux objektumot ismeri (*q*). A *t1* meghívja a *q.foo()*, majd 1 mp múlva *t2* a *q.bar()* metódusát. A metódusok lefutása után a szálak megállnak (végetérnek). Milyen sorrendben zajlanak le a számozott sorok, és az egyes sorok hatására milyen állapotba kerülnek a szálak?

```
public class Qux {
    synchronized void foo() throws InterruptedException { //1
        Thread.sleep(10000); // 10 mp-ig alszik //2
        wait(); //3
    } //4

    synchronized void bar() { //5
        notifyAll(); //6
    } //7
}
```

Esemény (sor)	t1	t2
0	Runnable	Runnable
1		

2012.12.18 – 1. Feladat

Adott az alábbi (hibás) Java kódrészlet.

```
public class Valami extends Exception implements Serializable {
    private transient int foo;
    public boolean bar;
    protected static String baz;
    public Valami(String s) { baz = s; }
}

public class Main {
    public void serialize(String file, Set<Valami> sv) {
        try {
            FileOutputStream os = new FileOutputStream(file);
            ObjectOutputStream oos = new ObjectOutputStream(os);
            oos.writeObject(sv);
            os.close();
        } catch (Exception e) { e.printStackTrace(); }
    }
}
```

Jellemezze az alábbi állításokat

- [] A **Main** osztály nem tud sorosítani, mert a **Main** osztály nem implementálja a **Serializable** interfészt.
- [] A **serialize** metódus **sv** paramétere nem sorosítható, mert interfész típusú változót nem lehet sorosítani.
- [] A **Valami** konstruktorában a **baz** attribútumnak egyenlőségjellel nem adható értékül az **s** paraméter, mert csak a következő forma lenne helyes: **baz = new String(s)**
- [] Egy **Valami** típusú objektum **foo** attribútuma nem kerül sorosításra, mert **private** láthatóságú attribútum nem sorosítható.
- [] A **Main** osztály **serialize** metódusa tartalmaz hibát, mert hiányzik belőle egy **oos.close()** hívás.
- [] A **Valami** osztály egy példánya nem sorosítható a **writeObject** metódussal, mert **Valami** az **Exception** leszármazottja.
- [] **protected** módosítóval ellátott attribútum nem sorosítható, ezért a **Valami** osztályban definiált **baz** attribútum nem kerül sorosításra.
- [] A **FileOutputStream** konstruktorhívása hibás, mert nem **File** típusú paramétert kap.

2012.12.18 – 4. Feladat

Legyen az alábbi A osztályunk.

```
class A {
    protected int j;
    public int foo(int i) {return(j);}
}
```

Legyen egy B osztály, amely A-ból származik, és metódusai az alábbi táblázatban találhatóak. Jelölje meg az(oka)t a metódus(oka)t, amely(ek) megsérti(k) a Meyer-féle nyit-zár (open-close) elvet!

```
public int foo1(int i) {return(j);}
public double foo(double d, int i) {return(d*j);}
public int foo(int i) {return(j*i);}
public int foo(double d) {return((int)(j*d));}
public double foo2(int i) {return(3.0*i);}
}
```

2013.01.08 – 1. Feladat

Jelölje, hogy az oszlopokban szereplő Java nyelvi elemek milyen módosítókkal rendelkezhetnek.

	konstruktor	statikus metódus	példány metódus	példány attribútum
abstract				
final				
protected				
static				
synchronized				
transient				
volatile				

2013.01.08 – 6. Feladat

Készítsen Java metódust, amelyik két, X típust tartalmazó halmazt kap paraméterül, és visszaadja a két halmaz uniójának elemszámát. Az eredeti halmazok nem változhatnak meg, az elemekhez egyedileg nem szabad hozzáférni! Ahol lehet, használja a collection framework osztályait és interfészeit! Nem használhat default konstruktort! Törekedjen minél általánosabb megoldásra!

2013.01.08 – 7. Feladat

A Java kódrészletek alapján rajzoljon UML 2 osztálydiagramot!

<pre>public interface X { void bar(); } public class B { C c; public void set(C x) { c = x; c.xxx(); } public C get() { c.hello().bar(); return c; } } public class D implements X { public void bar() {} }</pre>	<pre>public class C { public void xxx() { } public X hello() { xxx(); return new D(); } } public class A { static protected double qux(double d) { return 2*d; } public void foo(B b) { C c = b.get(); c.xxx(); } }</pre>
--	--

2013.01.15 – 5. Feladat

Adott az alábbi (hibás) Java kódrészlet.

<pre>public class ThreadSafe { private long x; private long y; private Object o = new Object(); public void setX(long v) { x = v; y = 1-x; } public long getXY() { return x+y; } public synchronized void setY(long w) { o.notify(); y = w; x = 1-y; } public void finalize() { System.out.println("destructor called"); } }</pre>	<pre>public class MyThread implements Runnable { private boolean done = false; private ThreadSafe ts; public MyThread(ThreadSafe ts) { this.ts = ts; } public void exit() { done = true; } public void run() { long i = 0; while (!done) { ts.setX(i++); } ts.finalize(); ts.getXY(); } } public class Main { public static void main(String[] args) { MyThread mt = new MyThread (new ThreadSafe()); mt.start(); } }</pre>
---	--

[] Egy **ThreadSafe** objektum belső állapota mindig konzisztens marad a **setX** metódus több szálból egyszerre történő hívása során is, mert a metódus törzse nem tartalmaz feltételes elágazást.

[] A **ThreadSafe** típusú objektumok használata esetén a **getXY** metódus nem mindig 1-gyel tér vissza, mert egyszerre több szál is be tud lépni a metódusba.

[] Az **o.notify()**-t **synchronized** metódusból kell hívni, ezért az **o.notify()** hívás a **setY** metódusban nem dob **IllegalMonitorStateException** kivételt.

[] A **main** metódusban az **mt.start()** hívás hibás, mert a szálat az **mt.run()** hívással kell elindítani.

[] A **MyThread** szál megállítására használt **done** attribútum hiányosan van definiálva, mert a **transient** kulcsszóval jelezni kell, hogy az attribútum értékét más szál is módosíthatja.

[] A **MyThread.run** metódusában a **ts.finalize()** hívás meghívja a garbage collectort és felszabadítja a **ts** objektumot, ezért az ezt követő **ts.getXY()** hívás **NullPointerException** kivételt fog dobni.

[] A **ThreadSafe** típusú objektumok többszálú használata esetén az **x + y == 1** invariáns mindig érvényes marad, mert egy **MyThread** szál csak egyetlen **ThreadSafe** objektumot használ.

[] A **MyThread** konstruktorában a **ts** paraméter neve nem egyezhet meg a **ts** attribútum nevével, mert így a **this.ts = ts** utasításnak semmi hatása nincs.

2013.05.28 – 1. Feladat

Jelölje az alábbi, Java nyelvre vonatkozó állítások igazságtartalmát!

I H konstruktornak nem lehet láthatósága

I H private tag nem szerializálódik

I H statikus tag nem szerializálódik

I H lehet olyan private tag, aminek többször is lehet értéket adni

I H privát metódust csak privát metódusból lehet hívni

I H statikus metódusban használható a this változó

I H final metódusban használható a this változó

I H statikus metódus nem lehet private

I H final metódus nem lehet statikus

I H final metódus nem lehet abstract

I H absztrakt osztálynak nem lehet final metódusa

I H két interfész csak akkor valósítható meg egy osztályban, ha az interfészeknek nincsen közös metódusa

2013.06.11 – 3. Feladat

Töltse ki a táblázatot a Java gyűjtemény-keretrendszer osztály és interfészneveivel, amelyre igazak a táblázat peremén található állítások! Egy dobozba egy interfész és egy (az interfészt megvalósító) osztály nevét írja be!

	Elemek egyediek (unique)	Elemek nem egyediek (non unique)
Elemek rendezettek (ordered)		
Elemek nem rendezettek (non ordered)		

Húzza alá azt a metódust, amelyik a fenti osztályok példányain meghívható!

join, sleep, wait, interrupt, notify

2013.06.11 – 10. Feladat

Adott az alábbi **Student** generikus Java osztály, amelyet tárgy (C) típusal lehet paraméterezni.

```
public class Student<C> implements Cloneable {
    private String name; // név
    private String neptun; // neptunkód
    private Set<C> courses; // felvett tárgyak
    public Student(String na, String ne) {
        name = na;
        neptun = ne;
        courses = new HashSet<C>();
    }

    public void setName(String s) { name = s; }
    public void addCourse(C c) { courses.add(c); }
    public void delCourse(C c) { courses.remove(c); }
}
```

Implementálja meg Javában a fenti **Student** osztály következő metódusait! Nem használható ciklus és a paraméterek állapotát nem módosíthatja!

```
public boolean equals(Object o) {
/*Két hallgató akkor egyezik, ha a nevük és a neptunkódjuk is azonos.
Feltételezheti, hogy a metódus csak Student dinamikus típusú objektumot kap
paraméterül.*/

}
public Object clone() {
/*Visszatér egy olyan Student példánnyal, amelynek tartalma azonos az
eredetivel, de a set, add és del kezdetű metódusok hívásakor csak a hívott
objektum tartalma változik (deep clone)*/

}
static <C> int numOfSharedCourses(Student<C> s1,
Student<C> s2) {
/*Visszatérési értéke a két hallgató közös tárgyainak darabszáma.*/

}
```

2013.06.18 – 2. Feladat

Mire használjuk a JUnit-ban a **@AfterClass** annotációval megjelölt metódust?

Mit történt, ha a JUnit teszt eredménye **error**?

2013.06.18 – 3. Feladat

A szabványos Java nyelvben az alábbiak közül mely hívások hatására hagyja el biztosan a szál a futó állapotát?

yield()	sleep(1000)
wait()	stop()
notify()	egy másik élő szála történő join() hívás
notifyAll()	Thread.killThread()

2013.06.18 – 4. Feladat

Jelölje (karikázza be) az állítások igazságtartalmát, ha feltesszük, hogy szabványos Java nyelvet használunk!

I H egy szál egyszerre csak egy objektum monitorában tartózkodhat.

I H szálak nem képesek saját magukat közvetlenül *waiting* állapotból notify-jal felébreszteni.

I H egy változó statikus típusa nem lehet a változó dinamikus típusának leszármazottja.

2013.06.18 – 8. Feladat

Rajzoljon UML 2 osztálydiagramot az alábbi Java kódrészlet alapján!

<pre>class A { private static int x = 0; public int bar() { return ++x; } protected A baz() { return new A(); } } class E extends Exception { private A a; public E(A a) { this.a = a; } public A getA() { return a; } }</pre>	<pre>interface B { void foo(A a) throws E; } class C extends A implements B { boolean flag; public void foo(A a) throws E { flag = !flag; if(a.bar()>5&&flag) throw new E(baz()); } protected A baz() { return new C(); } }</pre>
---	--

2014.01.07 – 2. Feladat

JUnittal tesztelni akarjuk a nem kezelt kivételt. Az alábbi lehetőségek közül mely tesztmetódusok futnak le sikeresen, ha a program nem kezelt `ArithmeticException` (pl. nullával osztáskor) kivételt dob? Jelölje X-szel a helyes választ!

	<code>@Test(throwable=ArithmeticException)</code> <code>public void test() {program, ami kivételt dob}</code>
	<code>@Test</code> <code>public void test() throws ArithmeticException</code> <code>{program, ami kivételt dob}</code>
	<code>@Test(expected=ArithmeticException.class)</code> <code>public void test() {program, ami kivételt dob}</code>
	JUnittal nem kezelt kivétel nem tesztelhető.

2014.01.07 – 4. Feladat

Jelölje (karikázza be) az állítások igazságtartalmát, ha feltesszük, hogy szabványos Java nyelvet használunk!

I H *final* osztálynak nem lehet *abstract* metódusa.

I H minden generikus osztály használható *Object* paraméterezéssel.

I H generikus osztály paramétere nem lehet primitív típus.

I H primitív típus tömbje is a primitív típusok közé számít.

I H ha egy szál véget ért, akkor *start()* metódushívással újraindítható.

I H egy szál csak akkor hajthat végre *wait()* metódushívást, ha a hívott objektum monitorában tartózkodik.

I H ha egy szál *notify()* hívás hatására hagyja el a *WAIT* állapotot, akkor *RUNNABLE* állapotba kerül.

I H *String* objektum tartalma bármikor megváltoztatható.

I H egy osztály statikus metódusát csak statikus metódusból lehet meghívni.

2014.01.14 – 3. Feladat

Jelölje az alábbi, Java nyelvre vonatkozó állítások igazságtartalmát!

I H catch blokkjában lehet újonnan létrehozott kivételt dobni.

I H statikus metódus nem dobhat kivételt.

I H abstract osztálynak lehet final metódusa.

I H final metódus módosíthatja az objektum állapotát.

I H egy szál csak akkor hajthat végre *notify()* metódushívást, ha a hívott objektum monitorában tartózkodik.

I H generikus osztály példányosításakor lehet másik generikus osztály a paraméter.

I H csak primitív típusokon értelmezett a "természetes rendezés" (natural ordering).

2014.01.21 – 3. Feladat

Tekintsük a következő Java kódot! Jelölje be a táblázatban, hogy a fejlécben szereplő változók által mutatott objektumok a program mely pontján válhatnak először a garbage collector áldozatává!

<pre>class X { private String f = "fff"; public String g = "ggg"; public void gee() { System.out.println(f+g); this.g = null; } @Override public void finalize() { this.f = null; } }</pre>	<pre>public class Program { public static void main(String[] args) { X x1 = new X(); X x2 = new X(); x1.finalize(); /*A*/ x2.gee(); /*B*/ x2 = null; /*C*/ } /*D*/ }</pre>
--	--

	x1	x1.f	x1.g	x2	x2.f	x2.g
/*A*/						
/*B*/						
/*C*/						
/*D*/						

2014.01.21 – 8. Feladat

Jelölje az állítások igazságtartalmát, ha feltesszük, hogy szabványos Java nyelvet használunk!

I H minden primitív típusnak van csomagoló (wrapper) osztálya.

I H primitív típus is lehet generikus osztály template-paramétere.

I H ha egy szál véget ért, nem lehet újraindítani.

I H szálát a *run()* metódus meghívásával indíthatunk.

I H szerializálás körkörös hivatkozású adatszerkezeten (pl. *gy_r_*) kivételt dob.

I H minden objektumnak van *wait()* metódusa.

I H nincs olyan várakozó szál, amelyik egyből RUNNABLE állapotú lesz a *notifyAll()* hatására.

I H szálakon a *join()* metódust csak az indításuk sorrendjében szabad meghívni.

2014.05.27 – 3. Feladat

Jelölje az állítások igazságtartalmát, ha feltesszük, hogy szabványos Java nyelvet használunk!

I H Lehet olyan objektumot létrehozni, amely nem dobható kivételként.

I H Ha a standard inputról ciklusban olvasunk be sorokat, akkor a *BufferedReader(new InputStreamReader(System.in))* objektum létrehozását a cikluson kívül kell elhelyezni, nem pedig a cikluson belül.

I H A standard *Java.lang* csomagban vannak olyan osztályok, amelyek példányai nem szerializálhatók.

I H A primitív típusokhoz tartozó csomagoló osztályok (wrapper classes) nem változtathatók (immutable)

I H Egy szálát csak a szál *start()* függvényével szabad elindítani, és csak a *stop()* függvényével szabad leállítani.

I H A *wait()* függvény csak olyan objektumon hívható, amelyre rászinkronizáltunk.

I H Egy változó statikus típusa nem lehet a változó dinamikus típusának leszármazottja

I H A *String* osztályhoz úgy adhatunk saját függvényeket, hogy egy leszármazottat készítünk belőle.

I H Egy szál egyszerre csak egy objektum monitorában tartózkodhat.

2014.06.03 – 3. Feladat

Jelölje az állítások igazságtartalmát, ha feltesszük, hogy szabványos Java nyelvet használunk!

- I H abstract osztálynak lehet final metódusa.
- I H primitív típus lehet generikus osztály template-paramétere.
- I H generikus osztály példányosításakor nem lehet másik generikus osztály a paraméter.
- I H ha egy szál véget ért, nem lehet újraindítani.
- I H primitív típus tömbje is a primitív típusok közé számít.
- I H szerializálás körkörös hivatkozású adatszerkezeten (pl. gyűrű) kivételt dob.
- I H minden objektumnak van *wait()* metódusa.
- I H nincs olyan várakozó szál, amelyik egyből RUNNABLE állapotú lesz a *notifyAll()* hatására.

2014.06.17 – 5. Feladat

Jellemezze az alábbi Java nyelvre vonatkozó állításokat a kulcs felhasználásával! (6 pont)

- [] A String osztályból nem lehet leszármazottat készíteni, mert a String osztály immutábilis.
- [] A *finalize()* metódust csak egyszer szabad meghívni, mert a hívás hatására a garbage collector felszabadítja az objektumot.
- [] Egy objektum nem szinkronizálhat saját magára, mert az holtponthoz vezetne.
- [] Egy szál futását nem lehet a saját *wait()* metódusával felfüggeszteni, mert egy szál futásának felfüggesztéséhez a *sleep()* függvényt kell használni.
- [] A *RuntimeException*-ből származó kivételeket kötelező elkapni, mert a *RuntimeException* az *Exception* leszármazottja.
- [] Egy interfész nem tartalmazhat privát láthatóságú metódusokat, mert egy interfész minden függvénye absztrakt és publikus.

2015.01.06 – 1. Feladat

Jelölje (karikázza be) az állítások igazságtartalmát, ha feltesszük, hogy szabványos Java nyelvet használunk! (8 pont)

I H a primitív típusokhoz tartozó csomagoló osztályok (wrapper classes) nem változtathatók (immutable).

I H egy szál egyszerre csak egy objektum monitorában tartózkodhat.

I H *synchronized* blokkok nem ágyazhatók egymásba.

I H szálak nem képesek saját magukat közvetlenül *waiting* állapotból notify-jal felébreszteni.

I H előfordulhat, hogy két szál (T1 és T2) ugyanazon objektum ugyanazon *synchronized* metódusát futtatva T1 T2 sorrendben lép be, de T2 T1 sorrendben lép ki.

I H egy változó statikus típusa nem lehet a változó dinamikus típusának leszármazottja.

I H egy osztály lehet akkor is absztrakt, ha nincs absztrakt metódusa.

I H két interfész csak akkor valósítható meg egy osztályban, ha az interfészeknek nincsen közös metódusa.

2015.01.13 – 1. Feladat

Jelölje (karikázza be) az állítások igazságtartalmát, ha feltesszük, hogy szabványos Java nyelvet használunk! (8 pont)

I H exceptionnek nem lehet *private* metódusa.

I H ha egy *x* objektum *package* láthatóságú metódusait meghívhatja egy másik osztályú *y* objektum, akkor *y* meghívhatja *x* *protected* metódusait is.

I H *RuntimeException* csak a virtuális gép beépített osztályai dobhatnak.

I H ha egy *FileReadert* egy *BufferedReader*-be csomagolunk, akkor a *BufferedReader* bezárása után (*close* metódus meghívása) a *FileReadert* is be kell zárunk.

I H a *finally* blokkot a *garbage collector* hajtja végre.

I H *wait* metódust csak azon az objektumon lehet hívni, aminek a hívást végrehajtó szál a monitorában tartózkodik.

I H *finally* blokkból szabad kivételt dobni

I H ha van két szálunk, akkor a *join* metódusaikat csak az elindításuk sorrendjében szabad meghívni.

2015.01.13 – 6. Feladat

Adja meg, hogy az alábbi UML2 kollekción-jellemzők definiálása esetén melyik *java.util*-beli kollekcióninterfészt használhatjuk! Adjon meg mindegyikhez egy tipikus *java.util*-beli megvalósítást is!

UML	Java util interfész	Java util megvalósítás
qualified		
qualified, ordered		
unique		
ordered		
unique, ordered		

asd

asd