

NÉV:..... Terem, Ülőhely:

1.	
2.	
3.	
4.	
5.	
Σ	

Gyakorlat időpontja, vezetője:

Osztályozás: 40% alatt: 1, 40..54%: 2, 55%-69%: 3, 70%-84%: 4, 85%-tól: 5.

Ha bármely feladat eredménye kisebb, mint a feladatra adható összpontszám 40%-a, akkor az a feladat automatikusan 0 pontot ér.

1. feladat

(8 pont)

1.1. A magyar villamosenergia rendszer csúcsterhelése kb.

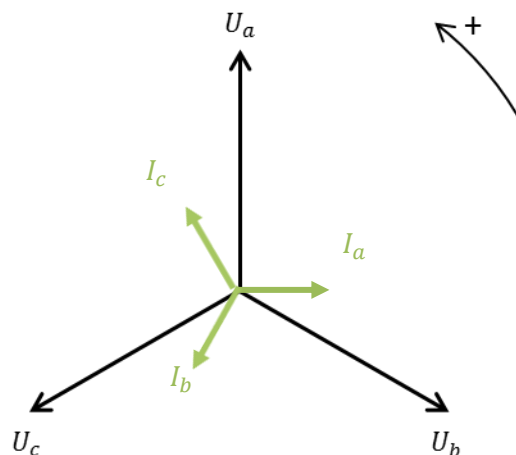
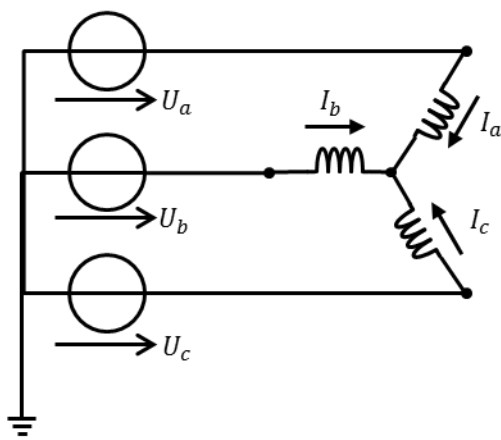
6200 MW

7200 MW

8200 MW

9200 MW

1.2. Egy szimmetrikus háromfázisú feszültségrendszerre csillag elrendezésben tekercseket kapcsolunk. A felvett referenciáirányok szerint irányhelyesen rajzolja be a fazorábrába a tekercseken átfolyó áramokat!



1.3 Az alábbi állításokról döntse el: IGAZ vagy HAMIS?

A kisfeszültségű transzformátorok 0,4 kV-os oldala jellemzően szigetelt csillag tekercselésű.	HAMIS
Középfeszültségű kompenzált hálózaton bekövetkező 1FN zárlat a kisfeszültségről táplált fogyasztók ellátásában nem okoz zavart.	IGAZ
Középfeszültségű kábelhálózat csillagpontját rendszerint nagy (25kΩ – 50kΩ-os) ellenálláson át földelik.	HAMIS
Egy háztartás éves villamosenergia fogyasztása Magyarországon átlagosan 2600-2900 kWh.	IGAZ

1.4 Adott egy vezeték alábbi fázis impedancia mátrixa. Határozza meg a vezeték szimmetrikus impedancia mátrixának értékeit!

$$\begin{bmatrix} Z_{\text{ön}} & Z_k & Z_k \\ Z_k & Z_{\text{ön}} & Z_k \\ Z_k & Z_k & Z_{\text{ön}} \end{bmatrix}$$

$$Z_{\text{ön}} = 0,9 + 2,2j \, \Omega, \quad Z_k = 0,35 + 0,9j \, \Omega$$

Mivel Z_{ff} ciklikus és szimmetrikus, ezért az impedancia mátrix:

$$\begin{bmatrix} Z_0 & 0 & 0 \\ 0 & Z_1 & 0 \\ 0 & 0 & Z_1 \end{bmatrix}$$

$$Z_0 = Z_{\text{ön}} + 2Z_k = 0,9 + 2,2j\Omega + 2 \cdot 0,35 + 0,9j\Omega = 1,6 + 4j\Omega$$

$$Z_1 = Z_{\text{ön}} - Z_k = 0,9 + 2,2j\Omega - 0,35 + 0,9j\Omega = 0,55 + 1,3j\Omega$$

1.5 Adottak az alábbi szimmetrikus összetevő feszültségek. Adja meg a transzformációs mátrixot, s határozza meg a fázisfeszültségek értékét!

$$\begin{bmatrix} U_a \\ U_b \\ U_c \end{bmatrix} = () \begin{bmatrix} U_0 \\ U_1 \\ U_2 \end{bmatrix}$$

$$U_0 = 2V$$

$$U_1 = 15V$$

$$U_2 = 2V$$

MEGOLDÁS:

$$T = \begin{bmatrix} 1 & 1 & 1 \\ 1 & a^2 & a \\ 1 & a & a^2 \end{bmatrix}, \quad a = e^{j120^\circ}$$

$$U_a = U_0 + U_1 + U_2 = 2 + 15 + 2 = (19,00)V$$

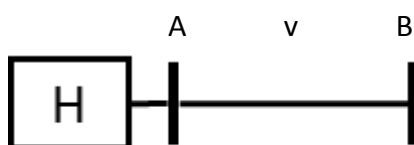
$$\begin{aligned} U_b &= U_0 + a^2 U_1 + a U_2 = 2 + -7,50 - 12,99j + -1,00 + 1,73j \\ &= (-6,50 - 11,26j)V \end{aligned}$$

$$\begin{aligned} U_c &= U_0 + a U_1 + a^2 U_2 = 2 + -7,50 + 12,99j + -1,00 - 1,73j \\ &= (-6,50 + 11,26j)V \end{aligned}$$

1.6 Az alábbi állítások közül karikázza be az IGAZ állításokat!

- A. A „hosszú földelés” ellenálláson keresztüli földelést jelent.
- B. A kompenzált csillagpont kezelés a szigetelthez képest növeli az egyfázisú földzárlati áramot.
- C. 20 kV-os kompenzált szabadvezeték hálózaton bekövetkező íves földzárlat nagy valószínűséggel magától megszűnik.

1.7 Egy 132 kV névleges feszültségű végtelen hálózatra (H) csatlakozó vezeték (v) impedanciája $j10 \Omega$. Határozza meg az üresen járó B gyűjtősín háromfázisú zárlati teljesítményét!



MEGOLDÁS:

$$S_Z^B = \sqrt{3}U_n I_z = \sqrt{3}U_n \frac{U_n}{Z} = \frac{U_n^2}{Z} = \frac{132\text{kV}^2}{10\Omega} = 1742\text{MVA}$$

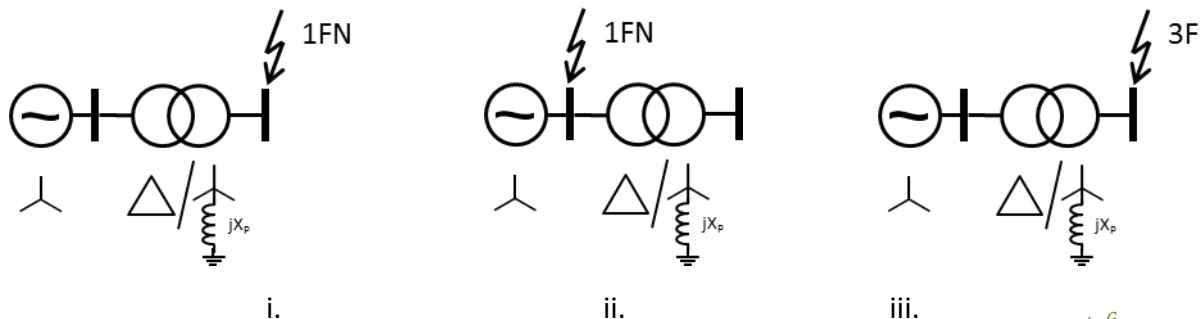
1.8. Az alábbi állítások közül karikázza be az IGAZ állításokat!

- A. Egy induktív fogyasztó meddő teljesítményt vesz fel. (Fogyasztói pozitív irányrendszerben $Q > 0$).
- B. Egy kapacitív fogyasztó komplex teljesítményének szöge pozitív. (Fogyasztói pozitív irányrendszerben.)
- C. Egy induktív fogyasztó impedanciájának szöge negatív.

2. feladat

(10 pont)

Az alábbi hálózaton a feltüntetett hibahelyek és hibafajták eseteire számítsa ki a hibahelyi zárlati áramokat viszonylagos egységben! A hálózati elemek reaktanciái viszonylagos egységben: $u_1^G = 1$, $x_1^G = x_2^G = 0,15$, $x_1^{TR} = x_2^{TR} = x_0^{TR} = 0,12$, $x_p = 40$



Sorrendi modellek felrajzolása (3x1 pont)

i. Az áram: (1 pont a sorbakötés, 1 pont az i_i , 1 pont az i_z)

$$i_i = \frac{u_1^G}{j(x_1^G + x_1^{TR} + x_2^G + x_2^{TR} + x_0^{TR} + 3x_p)}$$

Mivel $I_{1i} = I_{2i} = I_{0i}$, ezért a hibahelyi ('a') zárlati árama:

$$|i_z| = |i_a| = 3 \cdot \frac{1}{2 \cdot 0,15 + 3 \cdot 0,12 + 3 \cdot 40} \cong 0,025$$

ii. Az áram zérus, mivel a zérus sorrendű modellen nem tud áram átfolyjni a szigetelt csillagpont valamint a delta tekercselés miatt:

(1 pont az i_{ii} , 1 pont az i_z)

$$i_{ii} = 0$$

Így a hibahelyi ('a') zárlati áram:

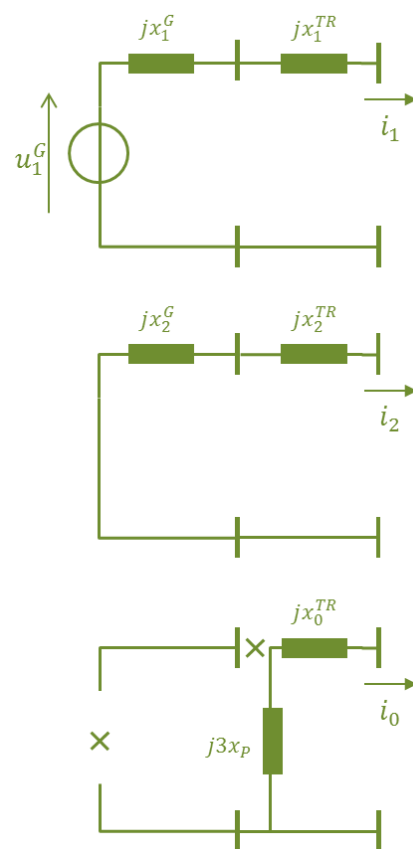
$$|i_z| = |i_a| = 0$$

iii. A pozitív sorrendű áram: (1 pont az i_{iii} , 1 pont az i_z)

$$i_{iii} = \frac{1}{j(x_1^G + x_1^{TR})}$$

Mivel $i_{1iii} = i_{iii}$, $I_{2iii} = I_{0iii} = 0$, ezért a hibahelyi zárlati árama:

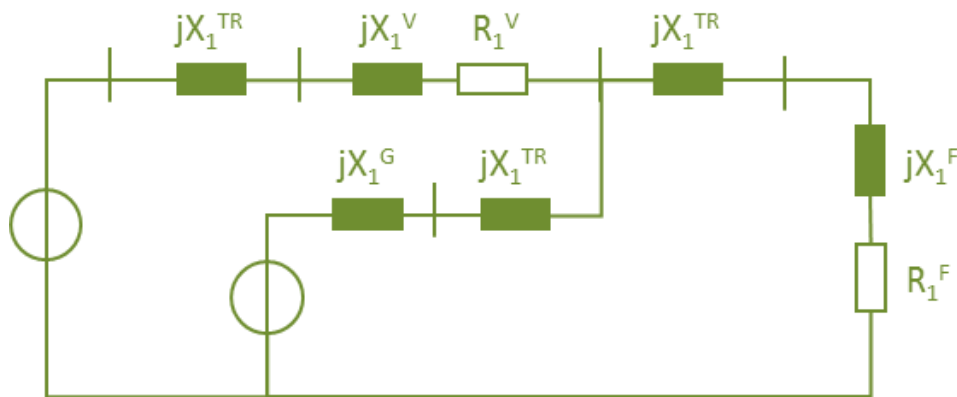
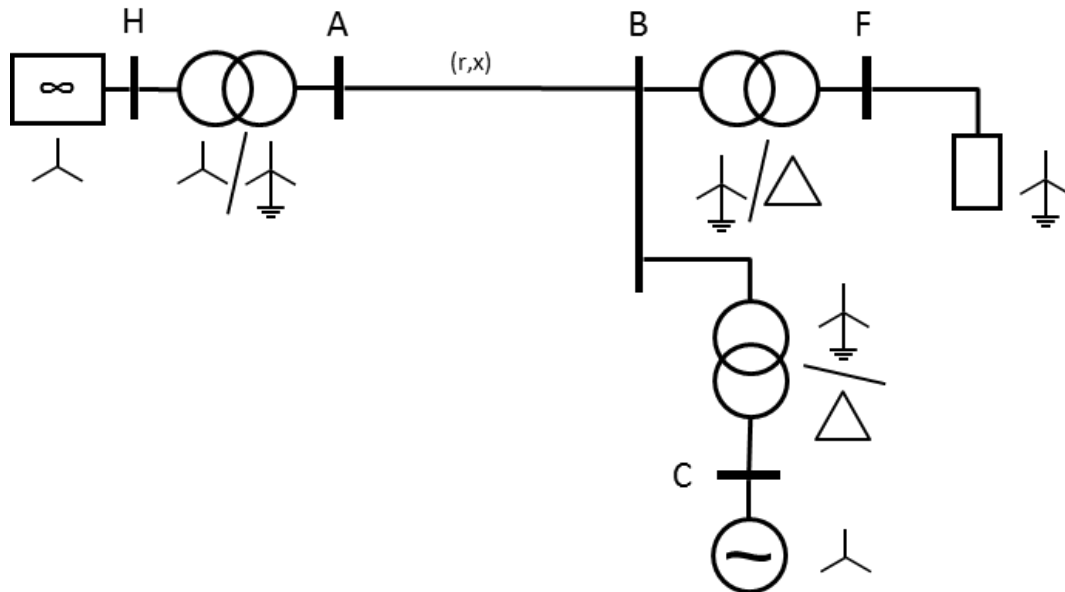
$$|i_z| = |i_a| = \frac{1}{0,15 + 0,12} = 3,70$$



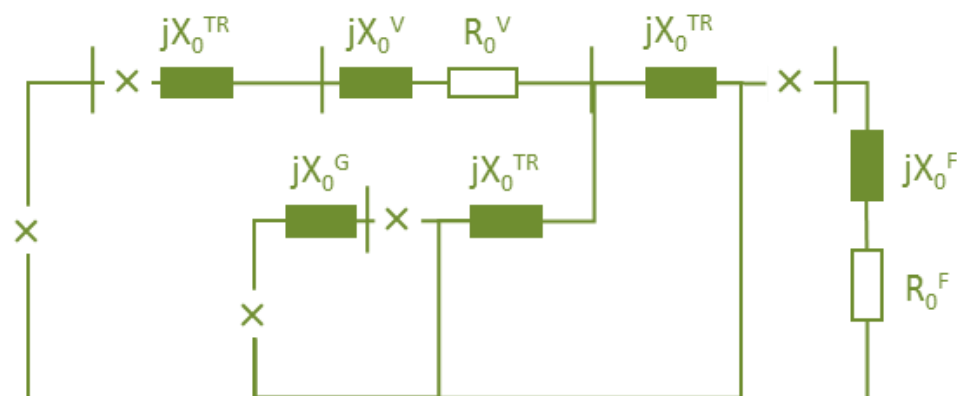
3. feladat

(10 pont)

Adja meg az alábbi (fiktív) hálózat pozitív és zérus sorrendű helyettesítő képét a gyűjtősínek feltüntetésével (A, B, C, F, H)! A tekercs kialakítások jelölései: Y szigetelt csillag, Yg földelt csillag, D delta. A fogyasztó impedanciatartó, a vezetéknek ellenállása is van.



(3 pont, hiányzó elemenként -1 pont)



(7 pont, hiányzó elemenként -1 pont)

4. feladat

(10 pont)

Az alábbi hálózatok/hálózatrészek milyen csillagponttal üzemelnek?

Nagyfeszültségű átviteli hálózat	hatásosan földelt
Erőművi szinkrongenerátor	szigetelt
Középfeszültségű kábelhálózat	Kis ellenálláson át földelt (hosszú földelés)
Középfeszültségű szabadvezeték hálózat	Petersen tekerccsen át földelt (kompenzált)
Kisfeszültségű hálózat	Mereven földelt

5x1 pont

A nagyfeszültségű hálózat, a középfeszültségű szabadvezeték hálózat és a középfeszültségű kábelhálózat csillagpontkezelési módszereit hasonlítsa össze az alábbi szempontok szerint:

	1FN zárlat esetén az ép fázisok állandósult állapotbeli feszültsége a névleges fázisfeszültség hányszorosa?	1FN földzárlati áram nagysága (nagyságrend, [A])	A zárlatos vonal kiválasztása („könnyen lehetséges” / „nehéz”)
középfeszültségű szabadvezeték	$\sqrt{3}$	< 10	nehéz
középfeszültségű kábel	$\sqrt{3}$	100..150	könnyen lehetséges
nagyfeszültségű	1..1,4	több 100, több 1000, „nagy”	könnyen lehetséges

Max. 5 pont, ebből minden rossz válaszáért 0,5pont levonás (ha egy sem jó, akkor 0 pont)

5. feladat

(12 pont)

Egy ipari parkban létesülő laboratórium névleges áramfelvétele 75 A fázisonként, a maximális terhelés ennek háromszorosa. A teljesítménytényező 0,92. A laboratórium háromfázisú energiaellátása kiefeszültségen történik az alagsorban elhelyezett 10/0,4 kV-os transzformátorról. Az alagsor és a laboratórium elosztó szekrénye közötti távolság 45 méter.

- Határozza meg annak a 4 erű (3 fázis + nulla) rézkábelnek a keresztmetszetét, amely a transzformátor és az elosztó szekrény közé kerül beépítésre „A” terhelési csoportnak megfelelő körülmények közé.
- Adja meg a kiválasztott (beépítendő) kábel névleges terheléskor fellépő háromfázisú teljesítmény-veszteséget!
- Mekkora a laboratórium névleges háromfázisú hatásos- és meddőteljesítmény felvétele?

A vezető keresztmetszete [mm ²]	Megengedett terhelés [A]		
	Terhelési csoportok		
	A	B	C
1,5	16	20	25
2,5	21	27	34
4	27	36	45
6	35	47	57
10	48	65	78
16	63	87	104
25	83	115	137
35	110	143	168
50	140	178	210
70	175	220	260
95	215	265	310
120	255	310	365
150	295	355	415
185	340	405	475
240	400	480	560
300	470	555	645

A maximálisan megengedett feszültségesés: $\Delta U_m^{\%} = 3\%$; $\rho_{\text{réz}} = 0,0175 \frac{\Omega \text{mm}^2}{\text{m}}$

A vezeték ellenállása paraméteresen (1 pont)

$$R = \frac{\rho l}{A} = \frac{0,0175 \frac{\Omega \text{mm}^2}{\text{m}} \cdot 45 \text{ m}}{A [\text{mm}^2]} = \frac{0,788}{A} [\Omega \text{mm}^2]$$

A megengedett feszültségesés 3%, így: (1 pont a fázisfeszültségért, 1 pont számítás)

$$\Delta U_m = \Delta U_m^{\%} \cdot U_{\text{nf}} = 3\% \cdot 231 \text{ V} = 6,93 \text{ V}$$

A szükséges keresztmetszet:

(1 pont a maximális áramra tervezés, 1 pont a képletrendezés, 1 pont számítás)

$$\begin{aligned} R \cdot 3I_n &< \Delta U_m \\ \frac{0,788 \Omega \text{mm}^2}{A [\text{mm}^2]} \cdot 3 \cdot 75 \text{ A} &< 6,93 \text{ V} \\ A &> \frac{0,788 \Omega \text{mm}^2 \cdot 3 \cdot 75 \text{ A}}{6,93 \text{ V}} = 25,6 \text{ mm}^2 \end{aligned}$$

Ebből következően az áramterhelést is figyelembevevő vezeték: 120 mm²

(1 pont az áramterhelés figyelembevétele, 1 pont a táblázatból való kiolvasás)

A kiválasztott kábel ellenállása: (1 pont)

$$R = \frac{\rho l}{A} = \frac{0,0175 \frac{\Omega \text{mm}^2}{\text{m}} \cdot 45 \text{ m}}{120 \text{ mm}^2} = 0,0066 \Omega$$

A vezetéken keletkező háromfázisú veszteség: (1 pont)

$$P_{\text{veszt}} = 3|I|^2 R = 3 \cdot (75 \text{ A})^2 \cdot 0,0066 \Omega = 110,7 \text{ W}$$

A labor teljesítményfelvétele:

(1 pont a képletek, 1 pont a számítások)

$$P = 3U_f I \cos\varphi = 3 \cdot 231 \text{ V} \cdot 75 \text{ A} \cdot 0,92 = 47,8 \text{ kW}, Q = 3U_f I \sin\varphi = 3 \cdot 231 \text{ V} \cdot 75 \text{ A} \cdot 0,39 = 20,4 \text{ kvar}$$