

VI	Név, felvételi azonosító, Neptun-kód:	pont(45) :
-----------	---------------------------------------	------------

Csak felvételi vizsga: <input type="checkbox"/>	csak záróvizsga: <input type="checkbox"/>	közös vizsga: <input type="checkbox"/>
---	---	--

Közös alapképzéses záróvizsga – mesterképzés felvételi vizsga Villamosmérnöki szak BME Villamosmérnöki és Informatikai Kar

**2012. január 3.
MEGOLDÁSOK**

A dolgozat minden lapjára, a kerettel jelölt részre írja fel nevét, valamint felvételi azonosítóját, záróvizsga esetén Neptun-kódját!

A fenti táblázat megfelelő kockájában jelölje X-szel, hogy csak felvételi vizsgát, csak záróvizsgát, vagy közös felvételi és záróvizsgát kíván tenni!

A feladatok megoldásához csak papír, írószer, zsebszámológép használata megengedett, egyéb segédeszköz és a kommunikáció tiltott. A megoldásra fordítható idő: 120 perc. A feladatok után azok pontszámát is feltüntettük.

A megoldásokat a feladatlagra írja rá, illetve ott jelölje. Teszt jellegű kérdések esetén elegendő a kiválasztott válasz betűjelének bekarikázása. Kiegészítendő kérdések esetén, kérjük, adjon világos, egyértelmű választ. Ha egy válaszon javítani kíván, teszt jellegű kérdések esetén írja le az új betűjelet, egyébként javítása legyen egyértelmű.

A feladatlagra írt információk közül csak az eredményeket vesszük figyelembe. Az áttekinthetetlen válaszokat nem értékeljük.

A vizsga végeztével mindenképpen be kell adnia dolgozatát. Kérjük, hogy a dolgozathoz más lapokat ne mellékeljen.

Felhívjuk figyelmét, hogy illegális segédeszköz felhasználása esetén a felügyelő kollegák a vizsgából kizárják, ennek következtében felvételi vizsgája, illetve záróvizsgája sikertelen lesz, amelynek letételét csak a következő felvételi, illetve záróvizsga-időszakban kísérelheti meg újból.

Szakirányválasztás

(Csak felvételi vizsga esetén kell kitölteni)

Kérem, az alábbi táblázatban jelölje meg, mely szakirányon kívánja tanulmányait folytatni. A táblázatban a szakirány neve mellett számmal jelölje a sorrendet: 1-es szám az első helyen kiválasztott szakirányhoz, 2-es a második helyen kiválasztotthoz tartozik stb. Nem kell az összes szakirány mellé számot írni, de legalább egy szakirányt jelöljön meg. Egy sorszám csak egyszer szerepeljen.

szakirány neve	gondozó tanszék	sorrend
Beágyazott információs rendszerek szakirány	MIT	
Elektronikai technológia és minőségbiztosítás szakirány	ETT	
Infokommunikációs rendszerek szakirány	TMIT	
Irányító és robotrendszerek szakirány	IIT	
Médiatechnológiák és -kommunikáció szakirány	HIT	
Mikro- és nanoelektronika szakirány	EET	
Számítógép alapú rendszerek szakirány	AAIT	
Szélessávú és vezeték nélküli kommunikáció szakirány	SZHVT	
Újgenerációs hálózatok szakirány	HIT	
Villamos gépek és hajtások szakirány	VET	
Villamosenergia-rendszerek szakirány	VET	

M	Név, felvételi azonosító, Neptun-kód:	pont(15):
----------	---------------------------------------	-----------

1. Az e_1 és e_2 egyenesek egyenlete a következő:

$$\begin{aligned} e_1: & \quad x = 4 - 2t, \quad y = -3 + t, \quad z = 1 + t, \\ e_2: & \quad x = 3 + s, \quad y = -1 + s, \quad z = 6 + 4s. \end{aligned}$$

(i) Adja meg e_1 és e_2 közös pontját, ha van ilyen!

Megoldás: $(2, -2, 2)$

pont(1):

(ii) Legyen az e egyenes merőleges mind e_1 -re, mind e_2 -re. Adja meg e azon irányvektorát, melynek utolsó koordinátája -3 .

Megoldás: $(3, 9, -3)$

pont(1):

(iii) Legyen f az az egyenes, amely átmegy a $P = (1, 2, 4)$ ponton és párhuzamos e_1 -gyel. Adja meg f azon egyenletét, mely úgy van paraméterezve, hogy a P pontot a $t = -1$ értékre veszi fel.

Megoldás: $x = -1 - 2t, y = 3 + t, z = 5 + t$

pont(1):

2. Az alábbi sorok közül melyik konvergens és melyik nem?

(i) $\sum_{n=1}^{\infty} \operatorname{tg} \frac{1}{n}$

Megoldás: nem

pont(1):

(ii) $\sum_{n=1}^{\infty} \frac{2n+1}{n^3-n^2}$

Megoldás: igen

pont(1):

(iii) $\sum_{n=1}^{\infty} \frac{1-e^{-n}}{n^2}$

Megoldás: igen

pont(1):

(iv) $\sum_{n=1}^{\infty} (-1)^n \operatorname{arctg} \frac{1}{n}$

Megoldás: igen

pont(1):

3. Hol konvergensek az alábbi függvénysorok?

(i) $\sum_{n=1}^{\infty} \frac{x^n}{n^n}$

Megoldás: mindenütt

pont(1):

(ii) $\sum_{n=1}^{\infty} \ln\left(1 - \frac{x^2}{n}\right)$

Megoldás: csak az $x = 0$ -ban

pont(1):

(iii) $\sum_{n=1}^{\infty} \frac{\operatorname{arctg}^2(x^2 + n^2)}{x^2 + n^2}$

Megoldás: mindenütt

pont(1):

4. Fejtse Taylor-sorba az alábbi függvényeket az $x = 0$ körül!

(i) $(1 + x) \ln(1 + x)$

Megoldás: $x + \frac{1}{2}x^2 - \frac{1}{6}x^3 + \frac{1}{12}x^4 - \frac{1}{20}x^5 \pm \dots$

pont(1):

(ii) $\frac{x}{1 - x^2}$

Megoldás: $x + x^3 + x^5 + x^7 + x^9 + \dots$

pont(1):

5. Legyen $f(x, y) = \frac{x^3}{x^2 + y^2}$ az origón kívül és $f(0, 0) = 0$. Léteznek-e, és ha igen, mivel egyenlőek az alábbi mennyiségek?

(i) $f'_x(0, 0)$

Megoldás: Igen, 1

pont(1):

(ii) $f'_y(0, 0)$

Megoldás: Igen, 0

pont(1):

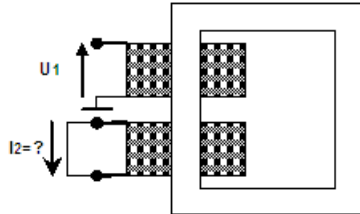
(iii) $f'_x(2, 1)$

Megoldás: Igen, $\frac{28}{25}$

pont(1):

J	Név, felvételi azonosító, Neptun-kód:	pont(15) :
----------	---------------------------------------	------------

1. Egy 1,2 kVA-es névleges teljesítményű, egyfázisú, 240/24 V feszültség-áttételű transzformátoron rövidzárási mérést végzünk. $U_1 = 15$ V effektív (50 Hz) értékű szinuszos feszültséget kapcsolunk a primer oldalra, és mérjük a szekunder oldali rövidzárában folyó áramot. Mekkora az áram csúcserőértéke?



$$U_1/U_2 = 240/24V$$

$$S_n = 1,2 \text{ kVA}$$

$$\varepsilon = 10,42\%$$

- a) $I_2 = 30A$ b) $I_2 = 30\sqrt{2}A$ c) $I_2 = \frac{30}{\sqrt{2}}A$ d) $I_2 = 30\sqrt{3}A$ e) $I_2 = \frac{30}{\sqrt{3}}A$

Megoldás: b)

pont(1):

2. Egy 6 kV-os névleges vonali feszültségű, 50 Hz frekvenciájú hálózatról táplált szinkron motor hálózatról felvett háromfázisú hatásos és meddő teljesítménye $P = 1$ MW, $Q = 700$ kvar. A motor állórésze Y kapcsolású. Számítsa ki állandósult üzemiállapotban a fázisfeszültség és a motor árama közötti fázisszöveget!

- a) 25° b) 30° c) 35° d) 55° e) 60°

Megoldás: c)

pont(1):

3. Egy irodaház ellátó transzformátor kisfeszültségű oldalán mért fázisfeszültségek:

$$U_a = 230 \cdot e^{j0^\circ}, \quad U_b = 230 \cdot e^{j-120^\circ}, \quad U_c = 230 \cdot e^{j120^\circ} \text{ [V]},$$

a fázisáramok szimmetrikus összetevői:

$$I_1 = 300 \cdot e^{-j20^\circ}, \quad I_0 = 20 \cdot e^{j-60^\circ}, \quad I_2 = 15 \cdot e^{j75^\circ} \text{ [A]}.$$

Mekkora az irodaház háromfázisú hatásos és meddő teljesítményfelvétele?

- a) $P_{3f} = 145,4$ [kW] és $Q_{3f} = 50,4$ [kvar]
 b) $P_{3f} = 178,6$ [kW] és $Q_{3f} = 92,7$ [kvar]
 c) $P_{3f} = 188,9$ [kW] és $Q_{3f} = 59,5$ [kvar]
 d) $P_{3f} = 194,5$ [kW] és $Q_{3f} = 70,8$ [kvar]
 e) $P_{3f} = 235,1$ [kW] és $Q_{3f} = 141,3$ [kvar]

Megoldás: d)

pont(1):

4. Egy R ellenállást és egy C kapacitású kondenzátort sorba kötünk, és az így létrejött kétpólusra a $t = 0$ pillanatban U_0 egyenfeszültséget kapcsolunk. Adja meg a kondenzátor feszültségének időfüggvényét!

- a) $\varepsilon(t) \frac{U_0}{R}$ b) $\varepsilon(t) U_0 \left(1 - e^{-\frac{t}{RC}}\right)$ c) $\delta(t) + \varepsilon(t) \frac{U_0}{R}$ d) $\varepsilon(t) U_0 e^{-\frac{t}{RC}}$ e) $\varepsilon(t) \frac{U_0}{R} e^{-\frac{t}{RC}}$

Megoldás: b)

pont(1):

5. Egy folytonos idejű rendszer $H(j\omega)$ átviteli karakterisztikájának Nyquist-diagramja (helygörbéje) szabályos kör, melynek két pontja $H(j0) = 3$, illetve $\lim_{\omega \rightarrow \infty} H(j\omega) = 1$. Adja meg a fáziskarakterisztika maximális értékét a $(-180^\circ, 180^\circ]$ szögtartományon kifejezve!

- a) 90° b) $26,6^\circ$ c) 180° d) 30° e) $63,1^\circ$

Megoldás: d)

pont(1):

6. Egy $R = 100 \Omega$ -os ellenállás árama T periódusidejű, 25% kitöltési tényezőjű, 20 mA csúcsértékű négyszögjel (azaz a jel tetszőleges k -adik periódusa $i_k(t) = 20 \text{ mA} \cdot [\varepsilon(t - kT) - \varepsilon(t - kT - T/4)]$ alakban írható fel). Adja meg az ellenálláson disszipált határos teljesítményt!

- a) 10 mW b) 2,5 mW c) 40 mW d) 0,2 W e) 5,3 W

Megoldás: a)

pont(1):

7. Egy folytonos idejű rendszerről csupán annyit tudunk, hogy az $u(t) = 5 \cos(4t)$ gerjesztésre $y(t) = 2 \cos(4t - 0,3) + 0,5 \cos(12t + 0,62)$ választ ad. Az alábbi tulajdonságok közül melyik az, amelyik *biztosan nem* jellemzi a rendszert (azaz melyik tulajdonság *hiányára* következtethetünk)?

- a) invariáns b) kauzális c) lineáris d) gerjesztés-válasz stabilis e) aszimptotikusan stabilis

Megoldás: c)

pont(1):

8. Határozza meg az $x(t) = \varepsilon(t)e^{-3t}$ jel sáv szélességét azzal a feltétellel, hogy az amplitúdó-spektrumban a maximumérték 20%-ánál kisebb amplitúdójú összetevők elhanyagolhatók! $x(t)$ képletébe az idő $[\mu\text{s}]$ egységben helyettesítendő.

- a) 30,1 krad/s b) 24,8 Mrad/s c) 14,7 Mrad/s d) 152 krad/s e) 20 Mrad/s

Megoldás: c)

pont(1):

9. Egy folytonos idejű, páros jel Laplace-transzformáltja $X(s) = \frac{1}{s + \alpha}$, $\alpha \in \mathbb{R}_+$. Adja meg a jel spektrumát!

- a) nem létezik b) $\frac{\alpha}{j\omega + \alpha}$ c) $\frac{1}{\omega^2 + \alpha^2}$ d) $\frac{1}{j\omega + \alpha}$ e) $\frac{2\alpha}{\omega^2 + \alpha^2}$

Megoldás: e)

pont(1):

J	Név, felvételi azonosító, Neptun-kód:	
----------	---------------------------------------	--

10. Egy diszkrét idejű, kauzális rendszer állapotváltozós leírása a következő: $x[k+1] = -0,7x[k] + 2u[k]$, és $y[k] = 3x[k]$. A rendszer gerjesztése egységimpulzus: $u[k] = \delta[k]$. Adja meg a válaszjelet a $k = 2$ ütemben, azaz $y[2]$ értékét!

- a) $-1,4$ b) $-4,2$ c) 2 d) 6 e) $2,5$

Megoldás: **b)**

pont(1):

11. Egy $L = 5$ periódusú, diszkrét idejű jel néhány értéke: $x[0] = -1$; $x[6] = 0$; $x[7] = 0$; $x[13] = 2$; $x[19] = 1$. Határozza meg a jel középértékét!

- a) 2 b) $0,4$ c) nincs elég adat d) -2 e) 0

Megoldás: **b)**

pont(1):

12. Egy diszkrét idejű késleltető kimenetén mérhető $v[k]$ jel Fourier-transzformáltja $V(e^{j\vartheta})$. Adja meg a késleltető bemeneti jelének Fourier-transzformáltját!

- a) $V(e^{j(\vartheta-1)})$ b) $z \cdot V(e^{j\vartheta})$ c) nem létezik d) $V(e^{j(\vartheta+1)})$ e) $e^{j\vartheta} \cdot V(e^{j\vartheta})$

Megoldás: **e)**

pont(1):

13. Egy diszkrét idejű, elsőrendű, mindentáteresztő rendszer átviteli függvényének egyetlen zérusa $z = 4$. Adja meg a pólus értékét!

- a) 2 b) 4 c) -4 d) $-0,25$ e) $0,25$

Megoldás: **e)**

pont(1):

14. Egy folytonos idejű jel sávkorlátja $f_B = 12$ MHz. Legfeljebb mekkora periódusidővel mintavételezhetjük a jelet, hogy az a mintáiból még rekonstruálható legyen?

- a) $41,7$ ns b) $83,3$ ns c) $0,167$ μ s d) $12,4$ μ s e) $60,8$ ms

Megoldás: **a)**

pont(1):

15. Egy folytonos idejű rendszer átviteli függvénye $H_c(s) = \frac{s}{s+4}$. Határozza meg a rendszer bilineáris transzformációval előállított diszkrét szimulátorának $H_d(z)$ átviteli függvényét, ha a mintavételi periódusidő $T = 0,1$, és a transzformáció paraméterének értéke, $p = 2$!

- a) $\frac{z}{z+4}$ b) $\frac{z+1}{21z-19}$ c) nem létezik d) $\frac{5z-5}{6z-4}$ e) $\frac{z+1}{z-1}$

Megoldás: **d)**

pont(1):

D	Név, felvételi azonosító, Neptun-kód:	pont(5) :
----------	---------------------------------------	-----------

1. Karnaugh-táblájával adott az $F(A, B, C, D)$ logikai függvény. Adja meg a legegyszerűbb kétszintű diszjunktív hazárdmentes algebrai alakját, ha a megvalósított hálózat egyáltalán nem tartalmazhat statikus hazárdot!

Megoldás: $F(A, B, C, D) = \overline{A}D + BCD + ABC + A\overline{B}C\overline{D}$

		C			
F		-	1	1	-
		0	1	1	0
A	0	0	1	1	
	1	0	0	-	
		D			

		C		
F		1	1	-
		0	1	0
A	0	0	1	1
	1	1	0	0
		D		

pont(1):

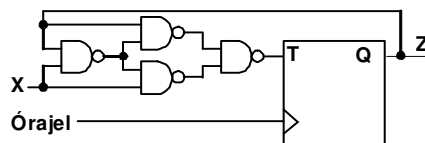
2. Adja meg annak a *Moore-modell* szerint működő szinkron sorrendi hálózatnak az állapottábláját, amelynek 2 bemenete (X_1, X_2) és 1 kimenete (Z) van! Az áramkör egy soros összeadó áramkört valósítson meg. A két összeadandó szám az X_1 és X_2 bemeneten érkezik (elsőként a legkisebb helyérték), az eredmény a Z kimeneten jelenik meg.

Megoldás:

$y \backslash X_1 X_2$	00	01	11	10
a	$a, 0$	$b, 0$	$c, 0$	$b, 0$
b	$a, 1$	$b, 1$	$c, 1$	$b, 1$
c	$b, 0$	$c, 0$	$d, 0$	$c, 0$
d	$b, 1$	$c, 1$	$d, 1$	$c, 1$

pont(1):

3. Felfutóél-vezérelt T flip-floppal az alábbi sorrendi hálózatot építettük:



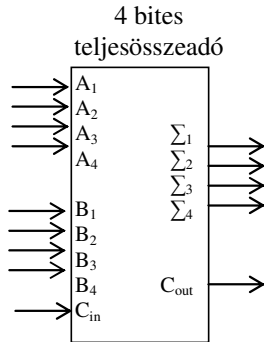
Az alábbiak közül melyiket valósítja meg a hálózat?

- | | |
|--|--|
| <p>a) Lefutóél-vezérelt T flip-flop.
c) Kétdigites aszinkron felfelé számláló.
e) Data-lock-out T flip-flop.</p> | <p>b) Felfutóél-vezérelt T flip-flop.
d) Felfutóél-vezérelt D flip-flop.
f) Egyik sem.</p> |
|--|--|

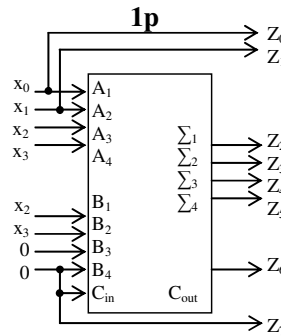
Megoldás: d)

pont(1):

4. Egy négybites teljesösszeadó áramkör és minimális kiegészítőhálózat felhasználásával tervezzen aritmetikai egységet a $Z = 5X$ művelet végrehajtására, ahol az X 4 bites előjel nélküli operandus ($X(x_3, \dots, x_0)$ ahol x_0 a legalacsonyabb helyérték)! Az eredményt (Z) 8 bites kettes komplementes számábrázolás szerint képezze!

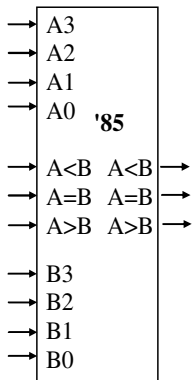


Megoldás:

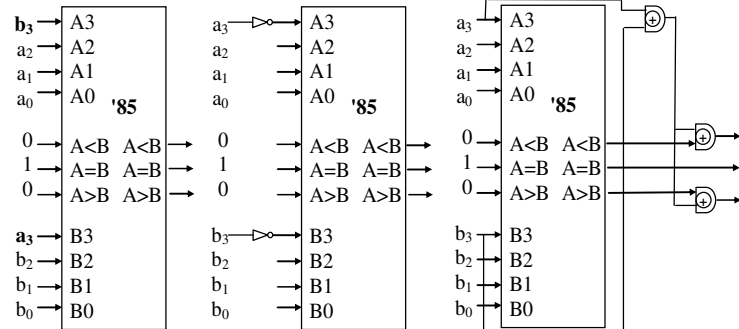


pont(1):

5. Az $A(a_3, \dots, a_0)$ és $B(b_3, \dots, b_0)$ két négybites 2-es komplementes kódban ábrázolt szám (a_0 és b_0 a legalacsonyabb helyérték). Rajzolja fel az $A = B$, $A < B$, $A > B$ kimeneteket előállító áramkört 74LS85 komparátor és minimális kiegészítő hálózat felhasználásával.



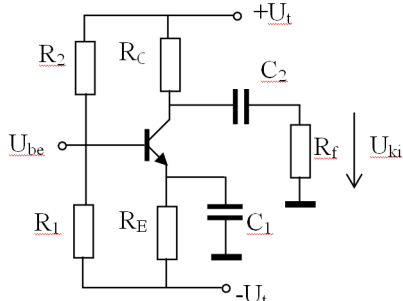
Megoldás: három lehetőség:



pont(1):

E	Név, felvételi azonosító, Neptun-kód:	pont(5) :
----------	---------------------------------------	-----------

1.



Tápfeszültség: $U_t = 10\text{ V}$
 Ellenállások: $R_E = R_C = R_f = 5\text{ k}\Omega$, $R_1 = 10\text{ k}\Omega$
 Kondenzátorok: $C_1 \rightarrow \infty$, $C_2 \rightarrow \infty$
 Tranzisztor áramerősítés: $A = 1$ ($B = \infty$)
 bázis-emitter nyitófeszültség: $U_{BE0} = 1\text{ V}$
 kollektor-emitter maradékfeszültség: $U_m = 1\text{ V}$
 emitteráram munkaponti értéke: $I_{E0} = 1\text{ mA}$

(i) Mekkora legyen R_2 értéke ahhoz, hogy a tranzisztor munkaponti árama 1 mA legyen?

- a) 5,6 kΩ b) 25,7 kΩ c) 2,57 kΩ d) 10 kΩ e) 20 kΩ

Megoldás: b)

pont(1):

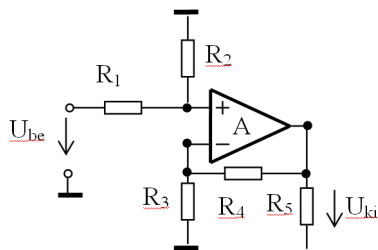
(ii) Középfrekvencián a kimeneti szinuszos jelnek mekkora lehet a maximális amplitúdója?

- a) 1 V b) 2 V c) 2,5 V d) 5,5 V e) 9 V

Megoldás: c)

pont(1):

2.



$R_1 = R_2 = 9\text{ k}\Omega$
 $R_3 = R_4 = 5\text{ k}\Omega$
 $R_5 = 9\text{ k}\Omega$

(i) Mekkora a feszültségerősítés (U_{ki}/U_{be}), ha a műveleti erősítő ideális ($A = \infty$)?

- a) 2 b) 1/2 c) -1/2 d) 1 e) -2 f) -1

Megoldás: d)

pont(1):

(ii) Mekkora a kimeneti hibafeszültség abszolút értéke, ha a műveleti erősítő bemeneti offsetfeszültsége, $U_{off} = 10\text{ mV}$ ($U_{be} = 0, A = \infty$)?

- a) 2 mV b) 5 mV c) 10 mV d) 12,4 mV e) 20 mV

Megoldás: e)

pont(1):

(iii) Mekkora az erősítő 3dB-es határfrekvenciája, ha a műveleti erősítő differenciális erősítésének frekvenciafüggése: $A = \frac{A_0}{1 + \frac{s}{\omega_1}}$, ahol $A_0 = 10^5$, $\omega_1 = 10\text{ rad/s}$

- a) 10 Mrad/s b) 50 Hz c) 0,5 Mrad/s d) 100 Mrad/s e) 20 MHz

Megoldás: c)

pont(1):

MT	Név, felvételi azonosító, Neptun-kód:	pont(5) :
-----------	---------------------------------------	-----------

1. Bukógátás áramlásmérés során a térfogatáram a $Q = \frac{2}{3} \cdot \sqrt{2g} d \cdot h^{1,5}$ képlettel számítható, ahol $g = 9,81 \text{ m/s}^2$ a nehézségi gyorsulás, d a bukógát szélessége, h pedig a folyadék szintje. Legrosszabb esetben mekkora az áramlásmérés relatív hibája, ha d -t 1% hibával ismerjük, h -t pedig 2% hibával mérjük?

- a) 4% b) 3% c) 2% d) 1,73%

Megoldás: a)

pont(1):

2. $u(t) = 6 \cdot \sin(\omega t)$ V időfüggvényű jelet egyenirányítunk. Az egyenirányító ideális, a kimenetén a jel abszolút értéke jelenik meg. Az egyenirányított jelet egy állandó mágnesű (Deprez-) műszerrel, DC állásban mérjük. Milyen értéket mutat a műszer?

- a) 0 V b) 6 V c) 3,82 V d) 4,71 V

Megoldás: c)

pont(1):

3. Egy referenciának tekinthető sztochasztikus jelforrás teljesítménye legyen 0 dB. 10 független, a referenciával megegyező teljesítményű sztochasztikus forrás jelének összege hány dB teljesítményű?

- a) -10 dB b) 0 dB c) 10 dB d) 20 dB

Megoldás: c)

pont(1):

4. Az 50 Hz névleges frekvenciájú hálózat tényleges frekvenciáját mérjük. A mérést úgy végezzük, hogy megszámoljuk, 10 sec mérési idő alatt a hálózati feszültségnek hány pozitív nullátmenete volt. Az időt 10 kHz frekvenciájú, elhanyagolható hibájú kvarcoszcillátorral mérjük. Adja meg a mérés abszolút hibáját, ha feltételezhetjük, hogy a hálózati feszültség zajmentes szinuszos jel!

- a) 0,5 Hz b) 0,1 Hz c) 0,001 Hz d) $5 \cdot 10^{-4}$ Hz

Megoldás: b)

pont(1):

5. Egy 10 nF értékű kondenzátor veszteségi tényezője 159,1 kHz frekvencián 0,05. Adja meg a kondenzátor párhuzamos helyettesítőképében szereplő ellenállás értékét!

- a) 12,57 Ω b) 2,00 Ω c) 12,57 k Ω d) 2,00 k Ω

Megoldás: d)

pont(1):