

**1. Osztályozza a robotokat felépítésük és mozgásuk irányítása szerint! (14 pont)****a) Milyen csuklótípusokat ismer? (2 pont)**

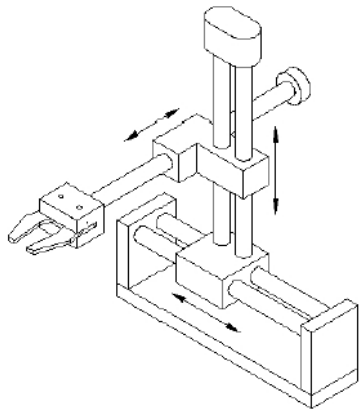
- translációs csukló (T), elmozdulást végez
- rotációs csukló (R), elfordulást végez

**b) Mit nevezünk csuklóképletnek? (2 pont)**

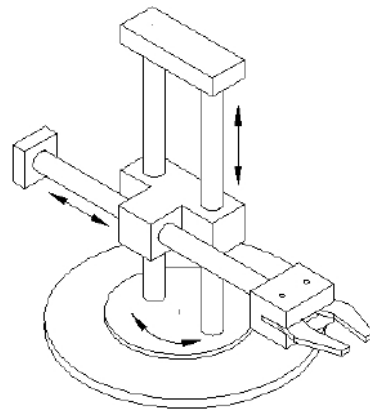
Aszerint, hogy az egyes szegmensek milyen csuklókkal épülnek egymásra, a csuklótípusokat egyetlen betűvel jelezve (R = rotációs, T = translációs), betűsorokat adunk meg az egyes robottípusok jellemzésére.

**c) Mutasson be rajzvázlattal legalább 3 példát! (6 pont)**

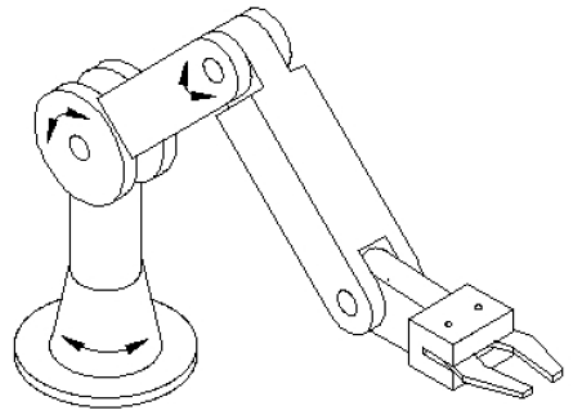
**TTT** = Descartes (derékszögű koordinátás), **RTT** = hengerkoordinátás, **RRR** = tagolt (csuklós)



Descartes (cartesian)



Hengerkoordinátás (cylindrical)



Tagolt, csuklós (articulated)

**d) Hogyan osztályozzuk a robotokat mozgásuk irányítása (a mozgási pálya tervezése) szerint? (4 pont)**

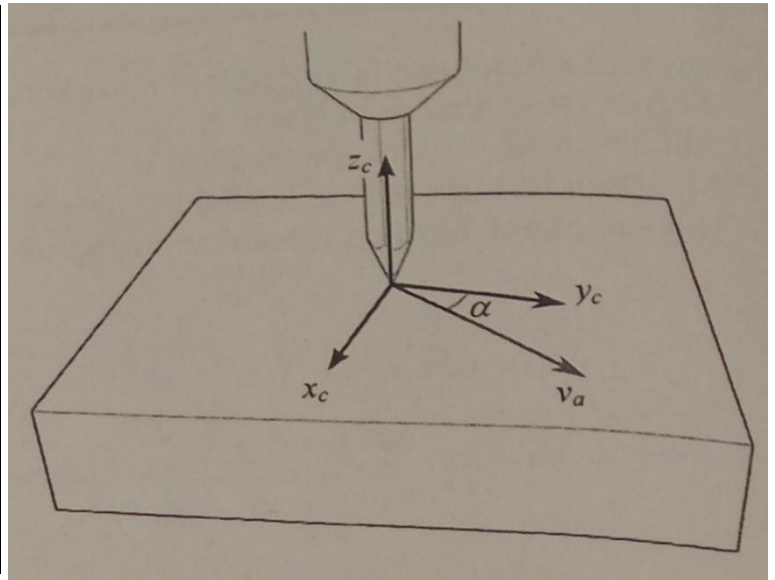
Pont-pont irányításról beszélünk, ha a robot hajtások számára csak a következő elérendő pont (pozíció, szöghelyzet) adott, es nincs előírva a robot végberendezésének pályája, a csuklók eredő szabályozási tranzienseitől függő trajektória mentén fog a robotkar mozogni. Gondot okozhat, ha a robot környezetében akadályok találhatók.

Folytonos pályairányítás esetén a pályát tervező irányító rendszer már folyamatos interpolációt végez a közbenső pályapontok meghatározása érdekében. Komoly számítási feladatot ró az irányító rendszerre. A legelterjedtebb a két végpont egyenlő idővel történő összekötése.

2. Egy robotkar segítségével vízszintes, sík felületre rajzolunk. Az ábrán látható módon egy íróeszközt rögzítettünk a robot végberendezéséhez, az engedékenységi keret origóját az íróeszköz hegye és a felület kontaktuspontjába vettük fel. A feladat egy  $v_a$  irányú egyenes vonal rajzolása, ahol a vonal az  $y_c$  tengellyel  $\alpha$  szöget zár be. A megfelelő rajzolathoz az íróeszközt függőlegesen tartva,  $v_a$  sebességgel kell mozgatni, és  $f_a$  erővel kell a felülethez szorítani. A súrlódást elhanyagolhatónak tekintjük. (15 pont)

- a) Mely sebesség (szögsebesség) és erő (nyomaték) irányokban lépnek fel természetes korlátozások, és mely irányokban kell mesterséges korlátozásokat előírunk (a megfelelő oszlopba tegyen X-et)!
- b) Határozza meg az egyes sebesség-, szögsebesség-, erő- és nyomatékkomponensek értékét!

	Természetes korlátozás	Mesterséges korlátozás	Érték
$v_x$		X	$\sin\alpha \cdot v_a$
$v_y$		X	$\cos\alpha \cdot v_a$
$v_z$	X		0
$\omega_x$		X	0
$\omega_y$		X	0
$\omega_z$		X	0
$f_x$	X		0
$f_y$	X		0
$f_z$		X	$-f_a$
$\tau_x$	X		0
$\tau_y$	X		0
$\tau_z$	X		0



Egyedüli fizikai akadály a sík felület, ami miatt a z irányú mozgás korlátozott:  $v_z=0$

A megfelelő szögfüggvényekkel adódik  $v_x$  és  $v_y$  értéke  $v_a$ -ból.

Az x és y tengely szerinti forgatás miatt a ceruza eldőlné.

A z tengely szerinti forgatás nem okoz gondot, de felesleges, ezért legyen 0.

Ahol a sebességnek nincs természetes korlátja, ott az erő (nyomaték) csak nulla lehet, nincs mit nyomni.

A feladat szövege szerint z irányban  $f_a$  erővel kell nyomni lefele, az nyomás iránya ellentétes a z tengely felrajzolásával, ezért negatív.

Jól látszik a táblázat szimmetriája, a dupla vonal alatt a felső két oszlop van fordított sorrendben.

- c) Mely irányokban alkalmazunk pozíció- és melyekben erőirányítást? Adja meg az irányítás szelekciós mátrixát! (1=pozícióirányítás)

Pozícióirányítási irányok (mesterséges korlát van):  $v_x, v_y, \omega_x, \omega_y, \omega_z$

Erőirányítási irányok (természetes korlát van):  $f_z$

A főátlóban lévő elem 0 vagy 1 attól függően, hogy pozíció- vagy erőirányítás van abban az irányban.

A főátló elemeinek sorrendje:  $v_x, v_y, v_z, \omega_x, \omega_y, \omega_z$

1	0	0	0	0	0
0	1	0	0	0	0
0	0	0	0	0	0
0	0	0	1	0	0
0	0	0	0	1	0
0	0	0	0	0	1

**3. Inkrementális adón alapuló sebességmérést alkalmazunk robotunkban. Az adó közvetlen kapcsolatban áll a hajtómotor tengelyével, melynek maximális fordulatszáma 3000/perc, az adó felbontása pedig 4000/fordulat. Négyzeres kiértékelést alkalmazunk. Nagyobb sebességek tartományában a kerék szögsebességét az ezredmásodpercenként képezett pozíciókülönbségek alapján számoljuk, 25% alatti sebességek esetében viszont két inkrement között eltelt időt mérjük az  $f_s$  segédfrekvencia segítségével, ebből vezetjük le a sebességet. (20 pont)**

**a) Hány bites sebességábrázolás szükséges a nagyobb sebességek tartományában?**

A maximális sebességet is el kell tudni tárolni, ekkor:

$$n_{max} = 3000 \frac{\text{fordulat}}{\text{perc}} = 50 \frac{\text{fordulat}}{s} = 0,05 \frac{\text{fordulat}}{ms}$$

$$f_{max} = n_{max} \cdot F = 0,05 \frac{\text{fordulat}}{ms} \cdot 4000 \frac{\text{impulzus}}{\text{fordulat}} = 200 \frac{\text{impulzus}}{ms} (= 200 \text{ kHz})$$

Négyzeres kiértékelés ( $k=4$ ), tehát a 200 impulzus 800 inkrementnek felel meg (1 ms alatt).

$800 < 1024$  (10 bit) + 1 előjel bit (sebesség esetén mindig kell előjel) -> **legalább 11 bit szükséges**

**b) Adja meg képlettel mindkét esetben a kapott számlálóérték és a tengely szögsebesség összefüggését!**

- Pozíció különbség alapján:

$$\text{Két inkrement közötti szög: } \varphi = \frac{2\pi}{k \cdot F} = \frac{2\pi}{4 \cdot 4000} \rightarrow \text{Elfordulás: } \Delta\varphi = \frac{2\pi}{k \cdot F} \cdot \Delta N \quad \Delta t = 1 \text{ ms}$$

$$\omega = \frac{\Delta\varphi}{\Delta t} = \frac{2\pi}{k \cdot F} \cdot \Delta N \cdot \frac{1}{\Delta t} = \frac{2\pi}{4 \cdot 4000} \cdot \frac{1}{10^{-3}} \cdot \Delta N = \frac{\pi}{8} \cdot \Delta N \left[ \frac{\text{rad}}{s} \right]$$

Vagy az előző feladat alapján kilogikázva:  $\Delta N=800$  esetén maximális sebesség, ami 50 fordulat/másodperc.

$$\omega = 2\pi \cdot n = 2\pi \cdot \frac{50}{800} \cdot \Delta N = \frac{\pi}{8} \cdot \Delta N \left[ \frac{\text{rad}}{s} \right]$$

- Két inkrement közötti idővel:

$$\text{Két inkrement közötti szög: } \varphi = \frac{2\pi}{k \cdot F} = \frac{2\pi}{4 \cdot 4000} = \Delta\varphi \quad \Delta t = N \cdot T_s = \frac{N}{f_s} \quad N: \text{ segédfreki periódusainak száma}$$

$$\omega = \frac{\Delta\varphi}{\Delta t} = \frac{2\pi}{k \cdot F} \cdot \frac{1}{\Delta t} = \frac{\pi}{8000} \cdot \frac{1}{\Delta t} = \frac{\pi}{8000} \cdot \frac{f_s}{N} \left[ \frac{\text{rad}}{s} \right]$$

Vagy az előző feladat alapján kilogikázva: Egy sec alatt 50 fordulat, ami 800 000 inkrementnek felel meg.

$$\omega = 2\pi \cdot n = 2\pi \cdot \frac{50}{800\,000} \cdot \frac{1}{\Delta t} = \frac{\pi}{8000} \cdot \frac{f_s}{N} \left[ \frac{\text{rad}}{s} \right]$$

**c) Határozza meg az  $f_s$  segédfrekvencia értékét, ha azt szeretnénk, hogy a két sebességmérési módszer közötti váltásnál a pontosság ne romoljon!**

Pozíció különbség: 100% sebességnél 800 inkrement 1ms alatt, 25%-nál  $\frac{800}{4} = 200$  inkrement

$$\text{Pontosság: } a\% = \frac{1}{\Delta N} = \frac{1}{200} = 0,5\%$$

$$\text{Két inkrement közötti idő 100% sebességnél: } \Delta t_{max} = \frac{1ms}{800} = 1,25 \cdot 10^{-6} \text{ s}$$

$$\text{Ha lassulunk, nő ez az idő, 25%-nál: } \Delta t = 4 \cdot 1,25 \cdot 10^{-6} \text{ s} = 5 \cdot 10^{-6} \text{ s}$$

$$\text{Pontosság segédfrekivel: } a\% = \frac{1}{\Delta t \cdot f_s} = \frac{1}{200} \rightarrow f_s = 40 \text{ MHz}$$

**d) Mekkora lenne a c) pontban meghatározott segédfrekvenciával történő sebességmérés pontossága 100%-os sebesség esetén?**

$$\text{Pontosság: } a\% = \frac{1}{\Delta t \cdot f_s} = \frac{1}{1,25 \cdot 10^{-6} \cdot 40 \cdot 10^6} = \frac{1}{50} = 2\%$$

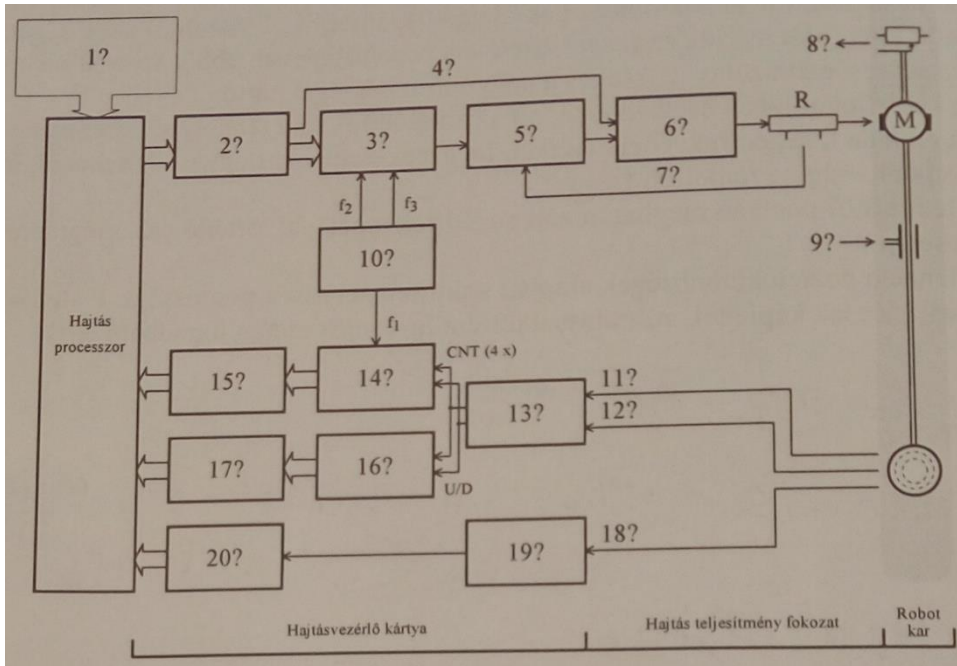
**e) Mekkora lenne a pozíciókülönbségek alapján számított sebesség pontossága 1%-os sebesség esetén?**

100%-nál 800 inkrement, akkor 1%-nál 8 inkrement 1 ms alatt

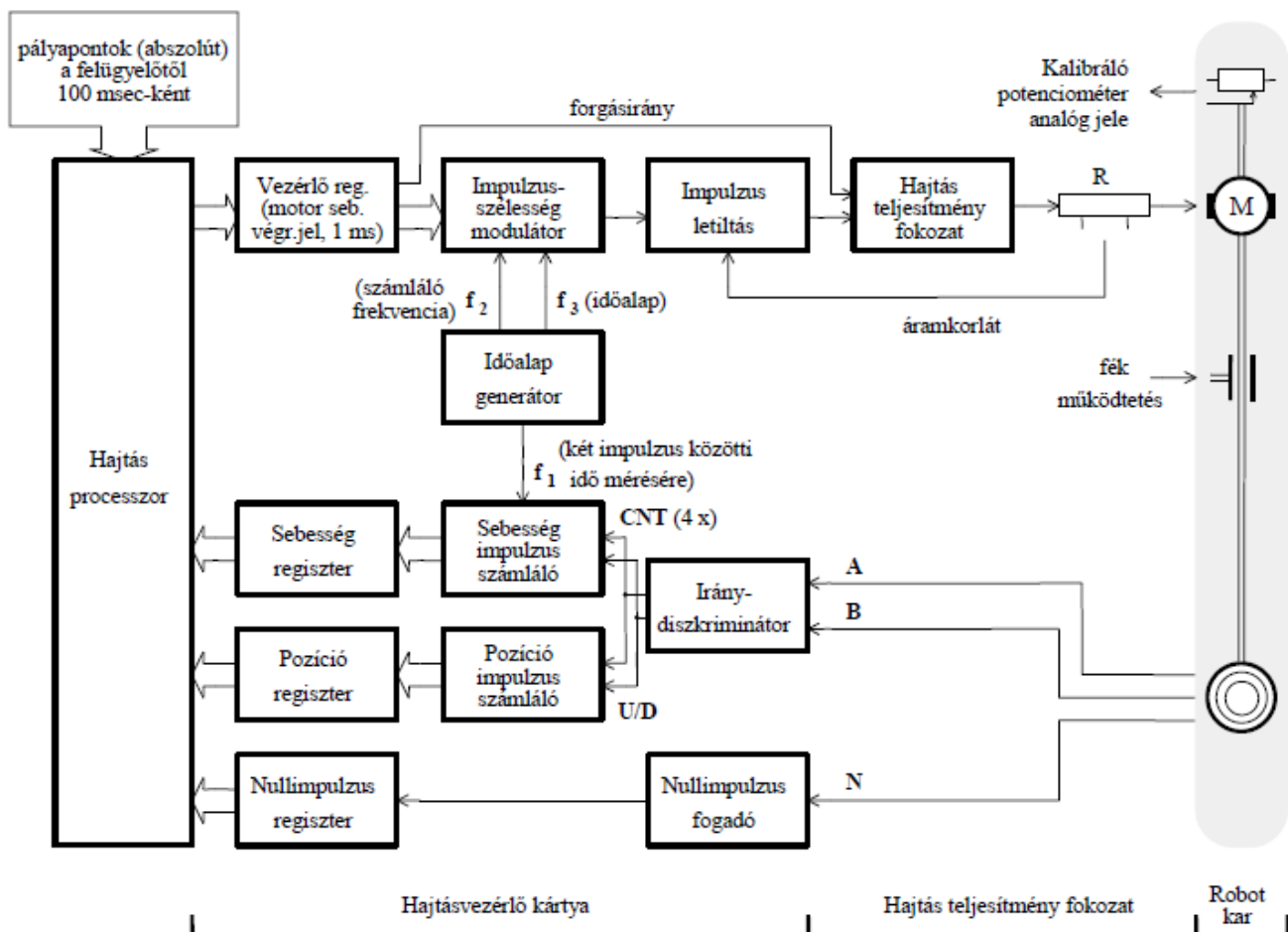
$$\text{Pontosság: } a\% = \frac{1}{\Delta N} = \frac{1}{8} = 12,5\%$$

4. Az alábbi blokkvázlaton a Nokia-Puma robot hajtásvezérlő egysége látható. Adja meg a ?-el jelölt egységek és jelek neveit és funkcionális szerepét (egységenként néhány szavas meghatározással)! (16 pont)

(0-4 találat: 0 pont, 5-20 találat: 1-1 pont)



Megoldás:



5. Az alábbi ábra egy folyamat  $0,4(t)$  ugrásra adott választ mutatja. Tervezzen hozzá PI szabályozót kb.  $60^\circ$  fázistartalékkal! (10 pont)

A függvény 0-ban zérus meredekséggel indul, ezért nem lehet egyszerű egytárolós. Holtidős egytárolóssal közelítjük, az ábrán látható módon egyenest illesztünk.



Holtidő:  $\tau_H = 1 \text{ s}$       Időállandó:  $\tau = 10 - 1 = 9 \text{ s}$       Erősítés:  $K_P = \frac{\Delta y}{\Delta u} = \frac{1}{0,4} = 2,5$

A szakasz átviteli függvénye:  $W_P(s) = K_P \cdot \frac{e^{(-s\tau_H)}}{1+s\tau}$

PI szabályzó átviteli függvénye:  $W_{PI}(s) = K_C \cdot \frac{1+s\tau_I}{s\tau_I}$       Legyen  $\tau_I = \tau$  (pólus kiejtés)

Hurok:  $L(s) = W_P(s) \cdot W_{PI}(s) = K_C K_P \frac{e^{(-s\tau_H)}}{s\tau} = \frac{e^{(-s\tau_H)}}{s \left( \frac{\tau}{K_C K_P} \right)}$        $\varphi_m \approx 60^\circ$ , ha  $\frac{\tau}{K_C K_P} = 2\tau_H \rightarrow K_C = \frac{\tau}{2 \cdot K_P \cdot \tau_H} = \frac{9}{5}$

$$W_{PI}(s) = \frac{9}{5} \cdot \frac{1+9s}{9s}$$

6.

Egy robot csuklójában egyenáramú szervomotort alkalmazunk. A motor mechanikai időállandója 20 ms, villamos időállandója 4 ms. Tervezzen kéthurkos (kaszád) szögsebesség szabályozást! (25 pont)

- a) Állandó szögsebesség esetén 5%-os ugrás alakú alapjelre az áramban ne legyen statikus hiba és az irányító jel kezdeti értéke 40% legyen. Adja meg a szabályozó átviteli függvényét! Mi lesz az áramszabályozási kör eredője? Egységugrás áram alapjelre lesz az áramban túllendülés? Indokolja! Hogyan oldja meg az áramkorlátozást?

$$T_M = 20 \text{ ms} \quad T_V = 4 \text{ ms}$$

Ne legyen statikus hiba -> PI szabályozó

5% alapjel ugrásra 40% irányító jel ugrás -> PI szabályozó erősítése 8

$$K_C = \frac{40\%}{5\%} = 8 \quad \tau_I = 4 \text{ ms} \quad (\text{villamos időállandó kiejtése})$$

$$C_i(s) = K_C \cdot \frac{1 + s\tau_I}{s\tau_I} = 8 \cdot \frac{1 + 4s}{4s} = \frac{1 + 4s}{0,5s} \quad [\text{ms, kHz}]$$

Áramszabályozási eredő:

$$W(s) = \frac{\text{előrehaladó ág}}{1 + \text{hurok ág}} = \frac{\frac{1 + 4s}{0,5s} \cdot \frac{1}{1 + 4s}}{1 + \frac{1 + 4s}{0,5s} \cdot \frac{1}{1 + 4s}} = \frac{\frac{1}{0,5s}}{1 + \frac{1}{0,5s}} = \frac{1}{0,5s + 1}$$

A PI áramszabályozás a motor villamos időállandóját  $1/K_C$  arányban csökkenti.

Az áramszabályozás eredője egytárolós arányos tag, ezért egységugrás áram alapjelre az áramban nem lesz túllendülés.

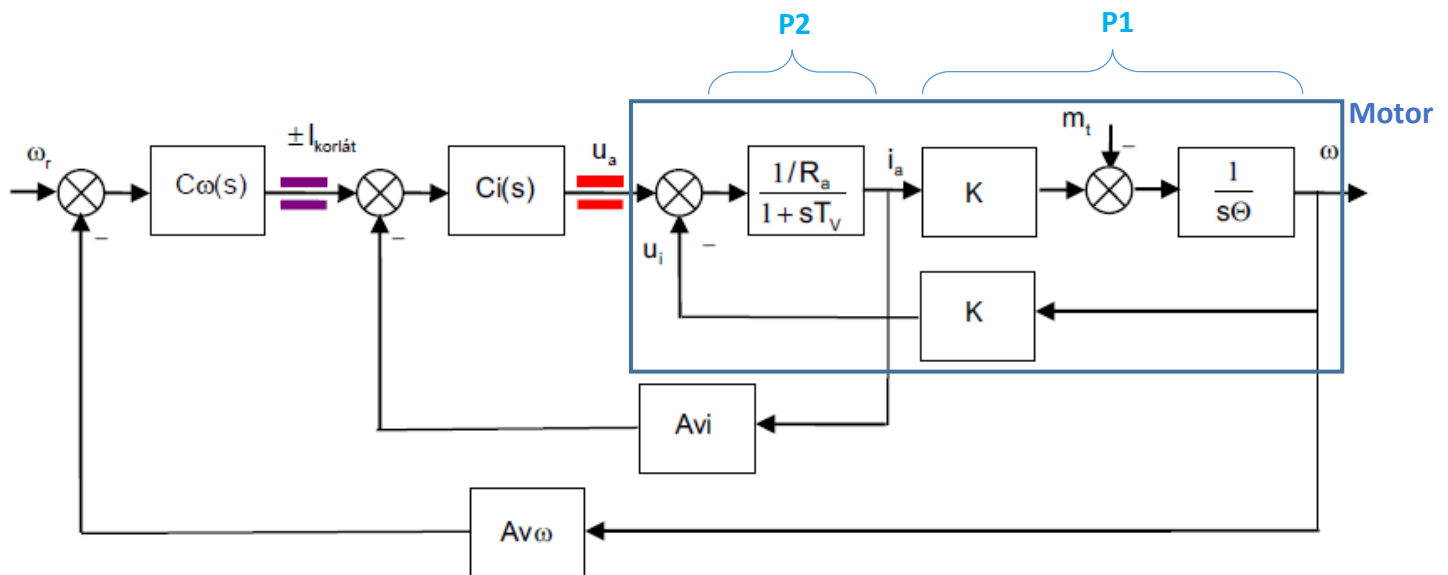
Az áram korlátozása az áram alapjel korlátozásával történik, felesleges külön megépített áramkorlát.

- b) A külső szögsebesség szabályozás legyen 2 típusú, kb. 55° fázistartalékkal. Tervezze meg a szabályozót, adja meg átviteli függvényét! Rajzolja meg a teljes rendszer léptékezett modelljét! Egységsebesség ugrás alakú alapjelre és egységugrás terhelő nyomaték változásra mekkora lesz a statikus hiba? Indokolja! Várható-e túllendülés alapjel ugrásra a szögsebességben? Indokolja!

A kaszkád szabályozás előnye az egyhurkos szabályozáshoz képest akkor mutatkozik, ha a szakasz P1(s) része tartalmazza a nagy időállandókat és a holtidőt, és P2(s) része kisebb időállandójú tagokból áll.

Mint esetünkben P1 tartalmazza a lassabb mechanikai időállandót, P2 a gyorsabb villamos időállandót.

A külső kör szempontjából a folyamat egytárolós integrálós, az indukált feszültség által okozott zavarással.



3.6.7 ábra Szögsebesség szabályozás alárendelt áramszabályozással

Az áramvezérelt motor szögsebesség kimenő jelre integráló tag, ellentétben a feszültségvezérelt motorral, amelyik arányos tag. „A zavarás okozta statikus hiba kiküszöböléséhez és sebességugrás alapjel maradó hiba nélküli követéséhez kettes típusú szabályozást, PI szabályozót kell alkalmazni..”

$$\text{Szakasz: } P(s) = \frac{1}{1 + sT_V} \cdot \frac{1}{sT_M} = \frac{1}{0,5s + 1} \cdot \frac{1}{20s}$$

$$\text{Szabályozó: } W_{PI}(s) = K_C \cdot \frac{1 + s\tau_I}{s\tau_I}$$

$$\tau_I = 10 \cdot T_V = 10 \cdot 0,5 = 5ms \quad (\text{"tízszer balra" szabály})$$

$$K_C \approx 10 \quad \text{kb. } 55^\circ \varphi_m\text{-hez (magic)}$$

$$W_{PI}(s) = 10 \cdot \frac{1 + 5s}{5s} = \frac{1 + 5s}{0,5s}$$

Mivel a szögsebesség szabályozás 2 típusú, egységsebesség ugrás alakú alapjelre és egységugrás terhelő nyomaték változásra (zavarásra) is nulla lesz a statikus hiba.

Alapjel ugrásra a szögsebességben túllendülés várható.

60° fázistartalék esetén kb. 10% túllendülés, akkor 55° esetén még több.