

VI	Név, felvételi azonosító, Neptun-kód:	pont(45) :
-----------	---------------------------------------	------------

Csak felvételi vizsga: <input type="checkbox"/>	csak záróvizsga: <input type="checkbox"/>	közös vizsga: <input type="checkbox"/>
---	---	--

Közös alapképzéses záróvizsga – mesterképzés felvételi vizsga Villamosmérnöki szak BME Villamosmérnöki és Informatikai Kar

2014. május 27.

A dolgozat minden lapjára, a kerettel jelölt részre írja fel nevét, valamint felvételi azonosítóját, záróvizsga esetén Neptun-kódját!

A fenti táblázat megfelelő kockájában jelölje X-szel, hogy csak felvételi vizsgát, csak záróvizsgát, vagy közös felvételi és záróvizsgát kíván tenni!

A feladatok megoldásához csak papír, írószer, zsebszámológép használata megengedett, egyéb segédeszköz és a kommunikáció tiltott. A megoldásra fordítható idő: 120 perc. A feladatok után azok pontszámát is feltüntettük.

A megoldásokat a feladatlpra írja rá, illetve ott jelölje. Teszt jellegű kérdések esetén elegendő a kiválasztott válasz betűjelének bekarikázása. Kiegészítendő kérdések esetén, kérjük, adjon világos, egyértelmű választ. Ha egy válaszon javítani kíván, teszt jellegű kérdések esetén írja le az új betűjelet, egyébként javítása legyen egyértelmű.

A feladatlpra írt információk közül csak az eredményeket vesszük figyelembe. Az áttekinthetetlen válaszokat nem értékeljük.

A vizsga végeztével mindenképpen be kell adnia dolgozatát. Kérjük, hogy a dolgozathoz más lapokat ne mellékeljen.

Felhívjuk figyelmét, hogy illegális segédeszköz felhasználása esetén a felügyelő kollegák a vizsgából kizárják, ennek következtében felvételi vizsgája, illetve záróvizsgája sikertelen lesz, amelynek letételét csak a következő felvételi, illetve záróvizsga-időszakban kísérelheti meg újból.

Szakirányválasztás

(Csak felvételi vizsga esetén kell kitölteni)

Kérem, az alábbi táblázatban jelölje meg, mely szakirányon kívánja tanulmányait folytatni. A táblázatban a szakirány neve mellett számmal jelölje a sorrendet: 1-es szám az első helyen kiválasztott szakirányhoz, 2-es a második helyen kiválasztotthoz tartozik stb. Nem kell az összes szakirány mellé számot írni, de legalább egy szakirányt jelöljön meg. Egy sorszám csak egyszer szerepeljen.

szakirány neve	gondozó tanszék	sorrend
Beágyazott információs rendszerek szakirány	MIT	
Elektronikai technológia és minőségbiztosítás szakirány	ETT	
Infokommunikációs rendszerek szakirány	TMIT	
Irányító és robotrendszerek szakirány	IIT	
Médiatechnológiák és -kommunikáció szakirány	HIT	
Mikro- és nanoelektronika szakirány	EET	
Számítógép alapú rendszerek szakirány	AAIT	
Szélessávú és vezeték nélküli kommunikáció szakirány	SZHVT	
Újgenerációs hálózatok szakirány	HIT	
Villamos gépek és hajtások szakirány	VET	
Villamosenergia-rendszerek szakirány	VET	

M	Név, felvételi azonosító, Neptun-kód:	pont(15):
----------	---------------------------------------	-----------

1. Legyen S az $x + 3y - z + 4 = 0$ egyenletű sík, e_a pedig a $\begin{cases} 3 + at \\ 2t \\ t \end{cases}$ egyenletű egyenes ($a \in \mathbb{R}$).

(i) Mely a értékre vagy értékekre igaz, hogy az e_a egyenes nem metszi az S síkot?

pont(1):

(ii) Adja meg az S sík és az e_2 egyenes metszéspontjának koordinátáit!

pont(1):

(iii) Adja meg egy S -beli, e_2 -re merőleges egyenes azon irányvektorát, melynek első koordinátája 5.

pont(1):

2. Konvergensek-e a következő sorozatok, és ha igen, mi a határértékük?

(i) $\frac{\sqrt[3]{8n^4 + 3n^2 + \sin 2n}}{3n^{4/3} + 2n + \cos^2 n}$

pont(1):

(ii) ${}^{n+3}\sqrt{n^2 + 3}$

pont(1):

3. Tetszőleges $a \in \mathbb{R}$ valós számra legyen $S(a) = \sum_{n=0}^{\infty} 3 \cdot \left(\frac{a-1}{2}\right)^n$.

(i) Mely a értékekre konvergens az $S(a)$ sor?

pont(1):

(ii) Adja meg $S(a)$ összegét a függvényében azon a értékekre, melyekre $S(a)$ konvergens!

pont(1):

4. Fejtse Taylor-sorba az alábbi függvényeket az $x = 0$ körül!

(i) $\frac{1}{1+x}$

pont(1):

(ii) $\ln(1+x)$

pont(1):

5. Mi az $\ln(1+x)$ függvény 100. deriváltja 0-ban?

pont(1):

6. Legyen I az $\int_0^1 \int_{\arctg y}^{\pi/4} \frac{1}{1+y^2} dx dy$ integrál.

(i) Írja fel I -t az integrálások sorrendjének felcserélésével!

pont(1):

(ii) Számítsa ki I értékét!

pont(1):

7. Legyen $f(x, y) = x^y$.

(i) Hol folytonos f ?

pont(1):

(ii) Számítsa ki $f_x(1, 2)$ értékét!

pont(1):

(iii) Mennyi az f függvény $(1, 1)$ irányú iránymenti deriváltja az $(1, 2)$ pontban?

pont(1):

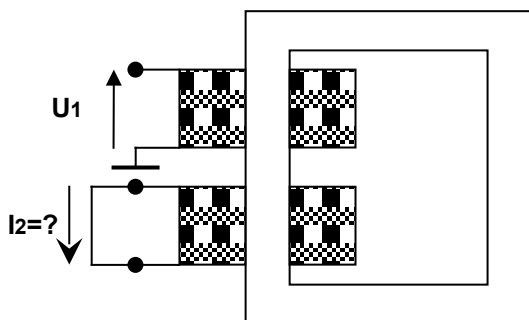
J	Név, felvételi azonosító, Neptun-kód:	pont(15):
----------	---------------------------------------	-----------

1. Egy fűtési rendszer 230 V 50 Hz névleges feszültségű, szakaszosan üzemelő, kisteljesítményű villamos motorját UPS-ről (UPS=szünetmentes áramforrás) kívánjuk táplálni. A motor áramának időfüggvénye: $0,4 \sin(2\pi f \cdot t)$ [Amper], teljesítménytényezője $\cos \varphi = 0,9$. A motor 3 óránként kapcsol be és ekkor 30 percig üzemel. Az UPS inverterének energia-átalakítási hatásfoka 85%. Adja meg, hogy legalább mekkora kapacitású (Ah) 12 V-os akkumulátort kell vásárolnunk, hogy a rendszer 24 óráig üzemképes maradjon a hálózati áramellátás megszűnését követően is!

- a) 9 Ah b) 17 Ah c) 25 Ah d) 38 Ah e) 65 Ah

pont(1):

2. Egy 1,2 kVA-es névleges teljesítményű, egyfázisú, 240/24 V feszültségátvételű transzformátoron rövidzárási mérést végzünk. $U_1 = 15$ V effektív (50 Hz) értékű szinuszos feszültséget kapcsolunk a primer oldalra és mérjük a szekunder oldali rövidzárban folyó áramot. Mekkora az áram csúcserőértéke?



$$\begin{aligned} U_1/U_2 &= 240/24 \text{ V} \\ S_n &= 1,2 \text{ kVA} \\ \varepsilon &= 10,42\% \end{aligned}$$

- a) $I_2 = 3\sqrt{2}$ A b) $I_2 = 30\sqrt{2}$ A c) $I_2 = 30/\sqrt{2}$ A d) $I_2 = 30\sqrt{3}$ A e) $I_2 = 30/\sqrt{3}$ A

pont(1):

3. Egy irodaház ellátó háromfázisú transzformátor kisfeszültségű oldalán szimmetrikus fázisfeszültségeket mérünk: $U_{\text{eff}} = 231$ [V], $\phi_u = 0^\circ, -120^\circ, 120^\circ$. A fázisáramok szimmetrikus összetevői: $I_1 = 120 \cdot e^{-j30^\circ}$, $I_0 = 10 \cdot e^{-j60^\circ}$, $I_1 = 7 \cdot e^{+j45^\circ}$ [A]. Mekkora az irodaház Q_{3f} háromfázisú meddő teljesítményfelvétele?

- a) 72 kvar b) -41,58 kvar c) 83,1 kvar d) 41,58 kvar e) -83,1 kvar

pont(1):

4. Egy folytonos idejű, elsőrendű rendszer ugrásválasza (azaz az $\varepsilon(t)$ gerjesztésre adott válasza) a $t = 0$ s pillanatban zérus, a $t = 5$ s pillanatban 5 értékű, valamint állandósult értéke 8. Mekkora a rendszer időállandója?

- a) 1,19 s b) 3,66 s c) 5,10 s d) 10,6 s e) 14,8 s

pont(1):

5. Adja meg az $x(t) = e^{-\alpha|t|}$ folytonos idejű jel $X(j\omega)$ spektrumának értékét az $\omega = \alpha$ körfrekvencián! (Az α pozitív paraméter!)

- a) $1/\alpha$ b) $2/\alpha$ c) $1/(2\alpha)$ d) $\alpha/2$ e) 2α

pont(1):

6. Az $u(t)$ feszültség periodikus és zérus középértékű. Effektív értéke $U_{\text{eff}} = 100 \text{ V}$, valamint alapharmonikusának, második, illetve harmadik harmonikusának effektív értéke rendre $U_{1,\text{eff}} = 90 \text{ V}$, $U_{2,\text{eff}} = 40 \text{ V}$, illetve $U_{3,\text{eff}} = 15 \text{ V}$. Adjon felső korlátot a negyedik harmonikus $U_{4,\text{eff}}$ effektív értékére!

- a) 82,2 V b) 12,2 V c) 8,66 V d) 6,12 V e) 100 V

pont(1):

7. Egy C kapacitású kondenzátor áramának Laplace-transzformáltja $I(s) = \frac{I_0}{s}$. Adja meg a kondenzátor $u(t)$ feszültségének időfüggvényét a $0 < t$ tartományon, ha $u(0) = U_0$! (I_0 és U_0 valós paraméterek. A kondenzátor feszültségének és áramának a referenciáiránya azonos.)

- a) $\frac{I_0}{C}t$ b) $U_0 - \frac{I_0}{C}t$ c) $\frac{U_0}{C} + \frac{I_0}{C}t$ d) $U_0 + \frac{I_0}{C}t$ e) $\frac{U_0}{C}$

pont(1):

8. Sorosan kapcsolunk egy 100Ω rezisztenciájú ellenállást, egy 40 mH induktivitású tekercset és egy 490 nF kapacitású kondenzátort. E kétpóluson szinuszos időfüggésű, ismeretlen körfrekvenciájú áram folyik. A tekercsen 36 V , míg a kondenzátoron 4 V effektív értékű feszültséget mérünk. Mekkora a körfrekvencia?

- a) 1,51 krad/s b) 5,03 krad/s c) 17,8 krad/s d) 21,4 krad/s e) 44,4 krad/s

pont(1):

9. Egy folytonos idejű rendszer átviteli függvénye $H(s) = P + \frac{Q}{s+R}$, ahol P , Q és R véges valós paraméterek. Az alábbiak közül melyik fejezi ki a rendszer gerjesztés-válasz stabilitásának *szükséges és elegendő* feltételét?

- a) $P = 0$ és $R < 0$ b) $P = 0$ és $Q = R$ c) $Q = 0$ vagy $P = 0$
d) $Q = 0$ vagy $R > 0$ e) $P = 0$

pont(1):

10. Adja meg az $\varepsilon[k] ((-1)^k + 0,2^k)$ diszkrét idejű jel z-transzformáltját!

- a) $\frac{z^2 - 0,8z}{z^2 + 0,8z - 0,2}$ b) $\frac{2z^2 + 0,8z}{z^2 + 0,8z - 0,2}$ c) $\frac{z^2 + 1,6z}{z^2 - 0,8z + 0,2}$
d) $\frac{0,8z}{z^2 + 0,8z - 0,2}$ e) $\frac{2z + 0,8}{z^2 + 0,8z - 0,2}$

pont(1):

11. Egy diszkrét idejű, elsőrendű rendszer állapotegyenlete: $x[k+1] = -0,8x[k] + 3u[k]$. Adja meg az $x[k]$ állapotváltozó állandósult értékét, ha a rendszer gerjesztése a $k = 0$ ütemmel kezdve $u[k] = 10$ (konstans) értékű!

- a) 37,50 b) 76,22 c) 150,0 d) 12,50 e) 16,67

pont(1):

J	Név, felvételi azonosító, Neptun-kód:	
----------	---------------------------------------	--

12. Egy diszkrét idejű rendszer átviteli függvénye $H(z) = \frac{z}{z^2 + z + 0,25}$. Adja meg a rendszer impulzusválaszának (azaz a $\delta[k]$ egységimpulzus gerjesztésre adott válaszának) az értékét a $k = 0$, $k = 1$ és $k = 2$ diszkrét ütemekben!

- a) $\{0; -1; 2\}$ b) $\{0; 1; -2\}$ c) $\{0; 2; -1\}$ d) $\{1; 2; -2\}$ e) $\{0; 1; -1\}$

pont(1):

13. Egy diszkrét idejű rendszer $u[k]$ gerjesztésének és $y[k]$ válaszának kapcsolata: $y[k] = \sum_{i=-\infty}^k u[i]$. Az alábbiak közül mely tulajdonság *nem* jellemzi a rendszert?

- a) kauzális b) invariáns c) gerjesztés-válasz stabilis
d) impulzusválasza korlátos e) lineáris

pont(1):

14. Egy folytonos idejű jel értéke a $[0\text{ s}, 3\text{ s}]$ időintervallumon kívül azonosan zérus. A jel valamilyen értelemben közelítőleg sávkorlátozottnak tekinthető: spektrumát a $[-20\text{ kHz}, 20\text{ kHz}]$ frekvenciasávon kívül elhanyagoljuk. A jelből a $[0\text{ s}, 3\text{ s}]$ intervallumon *egyenlő időközönként* mintákat veszünk, az elsőt a $t = 0$, míg az utolsót a $t = 3\text{ s}$ pillanatban. Legalább hány mintát kell venni ilyen módon ahhoz, hogy ezekből a folytonos idejű jel jó közelítéssel rekonstruálható legyen?

- a) $4 \cdot 10^3$ b) $4 \cdot 10^4$ c) $1,2 \cdot 10^5$ d) $4,8 \cdot 10^5$ e) $1,2 \cdot 10^6$

pont(1):

15. Egy folytonos idejű rendszer átviteli függvénye $H(s) = \frac{1}{s+2}$ (az idő egysége ms). A rendszerhez diszkrét idejű szimulátort készítünk az impulzusválasz szimulációja alapján, $T = 0,05\text{ ms}$ mintavételi periódusidő választásával. Adja meg a szimulátor impulzusválaszát!

- a) $\varepsilon[k-1]0,05(0,905)^k$ b) $\varepsilon[k]0,05(0,905)^k$ c) $\varepsilon[k-1]0,05(0,905)^{k-1}$
d) $\delta[k] + \varepsilon[k-1]0,05(0,905)^k$ e) $\delta[k] + \varepsilon[k-1]0,05(-0,905)^k$

pont(1):

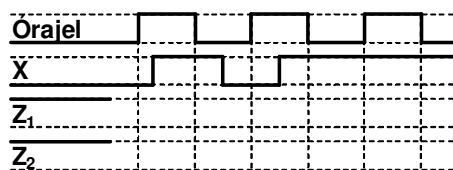
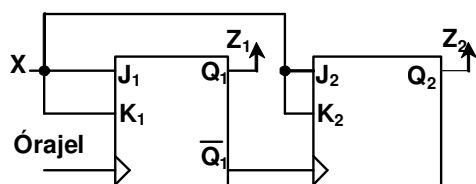
D	Név, felvételi azonosító, Neptun-kód:	pont(5):
----------	---------------------------------------	----------

1. Karnaugh-táblájával adott a mellékelt logikai függvény. Grafikus minimalizálással határozza meg a függvény legegyszerűbb (legkevesebb kapubemenetet alkalmazó) kétszintű konjunktív hazárdmentes algebrai alakját! A megvalósított hálózat nem tartalmazhat statikus hazárdot.

		C			
	F	-	0	0	-
		-	0	-	1
A		1	1	1	1
		0	1	-	-
		D			

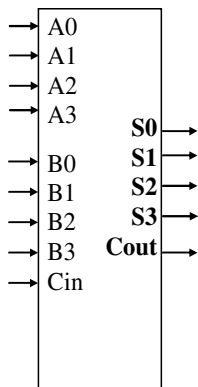
pont(2):

2. Lefutó-élvezérelt J-K flip-flopokból az alábbi sorrendi hálózatot építettük. A $Z_1 = 1$, $Z_2 = 1$ kezdeti értékből indítva rajzolja be az alábbi ábrába a hálózat kimenetének jelalakját, ha a hálózat bemeneteit az ábra szerint vezéreljük!



pont(2):

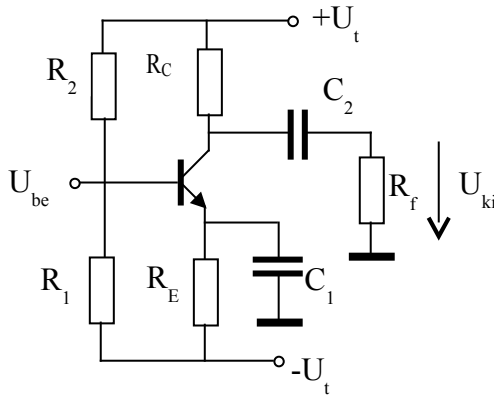
3. A mellékelt négybites teljesösszeadó áramkör és minimális kiegészítő hálózat felhasználásával alakítson ki aritmetikai egységet, amely az $A(a_3, a_2, a_1, a_0)$ négybites előjel nélküli számot (ahol a_0 a legkisebb helyérték) felhasználva előállítja a $Z = 5A$ értéket! A rajzon egyértelműen jelölje a kimeneteket is!



pont(1):

E	Név, felvételi azonosító, Neptun-kód:	pont(5):
----------	---------------------------------------	----------

1. Adott az alábbi kapcsolás:



Tápfeszültség: $U_t = 10\text{ V}$

Ellenállások: $R_E = R_C = R_f = 5\text{ k}\Omega$, $R_1 = 10,6\text{ k}\Omega$, $R_2 = 9,4\text{ k}\Omega$

Kondenzátorok: $C_1 \rightarrow \infty$, $C_2 \rightarrow \infty$

A tranzisztor adatai:

áramerősítés: $A = 1$ ($B = \infty$)

bázis-emitter nyitófeszültség: $U_{BE0} = 0,6\text{ V}$

kollektor-emitter maradékfeszültség: $U_m = 1\text{ V}$

emitteráram munkaponti értéke: $I_{E0} = 2\text{ mA}$

(i) Hogyan függ R_2 értékétől az U_{ki}/U_{be} feszültségerősítés középfrekvenciás értékének abszolút értéke?

- a) Nem függ.
 b) Ha R_2 nő, akkor nő a munkaponti áram, ezért csökken az erősítés.
 c) Ha R_2 nő, akkor csökken a munkaponti áram, ezért csökken az erősítés.
 d) Ha R_2 nő, akkor nő a munkaponti áram, ezért nő az erősítés.
 e) Ha R_2 nő, akkor csökken a munkaponti áram, ezért nő az erősítés.

pont(1):

(ii) Ha $C_2 = 20\text{ }\mu\text{F}$, akkor mennyi a feszültségerősítés 3 dB-es alsó határfrekvenciája?

- a) 5 Hz b) 5 rad/sec c) 0,7962 rad/sec d) 10 rad/sec e) 10 Hz

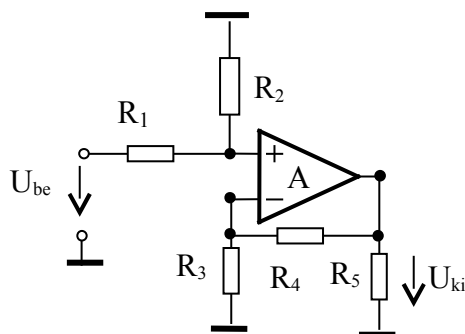
pont(1):

(iii) Kimeneti párhuzamos C_f terhelőkapacitást figyelembe véve hogyan függ R_C értékétől a feszültségerősítés abszolút értéke és felső határfrekvenciája?

- a) Ha R_C nő, akkor nő az erősítés és csökken a felső határfrekvencia.
 b) Ha R_C nő, akkor nő az erősítés és nő a felső határfrekvencia.
 c) Ha R_C nő, akkor nő az erősítés és nem változik a felső határfrekvencia.
 d) Ha R_C nő, akkor csökken az erősítés és nem változik a felső határfrekvencia.

pont(1):

2. Adott az alábbi kapcsolás:



$$\begin{aligned} R_1 = R_2 &= 5 \text{ k}\Omega \\ R_3 = R_4 &= 5 \text{ k}\Omega \\ R_5 &= 10 \text{ k}\Omega \end{aligned}$$

(i) Mekkora az U_{ki}/U_{be} feszültségerősítés, ha a műveleti erősítő erősítése végtelen ($A = \infty$), de differenciális bemenő ellenállása véges, $R_{be} = 10 \text{ M}\Omega$?

- a) 2 b) 1/2 c) -1/2 d) 1 e) -2 f) 11 g) 0,99

pont(1):

(ii) Mekkora a kimeneti hibafeszültség abszolút értéke, ha a műveleti erősítő bemeneti offsetfeszültsége $U_{off} = 10 \text{ mV}$ ($U_{be} = 0$, $A = \infty$, $R_{be} = \infty$)?

- a) 2 mV b) 5 mV c) 10 mV d) 12,4 mV e) 20 mV

pont(1):

MT	Név, felvételi azonosító, Neptun-kód:	pont(5):
-----------	---------------------------------------	----------

1. Szinuszos jelek közötti fázistolást mérünk a $\varphi = 2\pi\frac{\tau}{T}$ összefüggés segítségével. τ és T mérésének rendszeres hibája $h_0 = 1000$ ppm, véletlen hibája $h_\tau = 400$ ppm, illetve $h_T = 100$ ppm. Adja meg φ mérésének abszolút hibáját, a legrosszabb esetet (worst case) feltételezve, ha a fázis névleges értéke $\varphi = \frac{\pi}{4}$!

- a) $3,927 \cdot 10^{-4}$ rad b) $4 \cdot 10^{-4}$ rad c) $5 \cdot 10^{-4}$ rad d) $1,5 \cdot 10^{-3}$ rad

pont(1):

2. Digitális multiméterrel feszültséget mérünk. A műszer $U_{\max} = 200$ V méréshatárban mér, itt a végértékre vonatkoztatott hiba $h_1 = 0,02\%$, a mért értékre vonatkoztatott hiba $h_2 = 0,05\%$. A kvantálási hibát a megadott adatok már tartalmazzák. Adja meg a feszültségmérés relatív hibáját, ha a kijelzett érték $U_m = 035,24$ V!

- a) 0,0535 % b) 0,07 % c) 0,1635 % d) 0,3038 %

pont(1):

3. Egy periodikus jel az $[f_0, 3f_0, 5f_0]$ frekvencián tartalmaz komponenseket, amelyek rendre $[0, -20, -30]$ dB amplitúdójúak. A 0 dB-hez tartozó feszültség szint $U_{\text{ref}} = 0,775$ V. Adja meg a felharmonikusok és az alapharmonikus teljesítményének arányát!

- a) 0,01 b) 0,011 c) 0,1 d) 0,11

pont(1):

4. Állandó kapuidejű periódusidő-mérést végzünk. A műszer órajelének hibája $h_0 = 10$ ppm, egy adott t_m mérési idő (kapuidő) mellett az összes hibakomponens *worst case* összegzésével számított hiba $h = 110$ ppm. A t_m mérési idő minden határon túl történő növelésével (zajmentes mérendő jelet feltételezve) milyen h_{\min} minimális hiba érhető el?

- a) $h_{\min} = 0$ b) $h_{\min} = 10$ ppm c) $h_{\min} = 100$ ppm d) $h_{\min} = 110$ ppm (nem csökken)

pont(1):

5. Egy passzív kétpólus mérése során a következő mérési eredményeket kaptuk: $U_{\text{eff}} = 230$ V, $I_{\text{eff}} = 0,69$ A, $\cos\varphi = 0,63$. A mérést $f = 50$ Hz-en végeztük. A kétpólus jól jellemezhető párhuzamos RL vagy párhuzamos RC helyettesítőképpel. Az alábbi helyettesítőkép-értékek közül melyik lehet helyes az adott kétpólusra?

- a) $0,8240$ H || $529,1$ Ω b) $1,3663$ H || $-529,1$ Ω c) $12,30$ μ F || $529,1$ Ω d) $7,416$ μ F || $529,1$ Ω

pont(1):