

VI	Név, felvételi azonosító, Neptun-kód:	pont (45) :
-----------	---------------------------------------	-------------

Csak felvételi vizsga: <input type="checkbox"/>	csak záróvizsga: <input type="checkbox"/>	közös vizsga: <input type="checkbox"/>
---	---	--

Közös alapképzéses záróvizsga – mesterképzés felvételi vizsga

Villamosmérnöki szak

BME Villamosmérnöki és Informatikai Kar

2017. május 23.

A dolgozat minden lapjára, a kerettel jelölt részre írja fel nevét, valamint felvételi azonosítóját, záróvizsga esetén Neptun-kódját!

A fenti táblázat megfelelő kockájában jelölje X-szel, hogy csak felvételi vizsgát, csak záróvizsgát, vagy közös felvételi és záróvizsgát kíván tenni!

A feladatok megoldásához csak papír, írószer, zsebszámológép használata megengedett, egyéb segédeszköz és a kommunikáció tiltott. A megoldásra fordítható idő: 120 perc. A feladatok után azok pontszámát is feltüntettük.

A megoldásokat a feladatlpra írja rá, illetve ott jelölje. Teszt jellegű kérdések esetén elegendő a kiválasztott válasz betűjelének bekarikázása. Kiegészítendő kérdések esetén, kérjük, adjon világos, egyértelmű választ. Ha egy válaszon javítani kíván, teszt jellegű kérdések esetén írja le az új betűjelet, egyébként javítása legyen egyértelmű.

A feladatlpra írt információk közül csak az eredményeket vesszük figyelembe. Az áttekinthetetlen válaszokat nem értékeljük.

A vizsga végeztével mindenképpen be kell adnia dolgozatát. Kérjük, hogy a dolgozathoz más lapokat ne mellékeljen.

Felhívjuk figyelmét, hogy illegális segédeszköz felhasználása esetén a felügyelő kollegák a vizsgából kizárják, ennek következtében felvételi vizsgája, illetve záróvizsgája sikertelen lesz, amelynek letételét csak a következő felvételi, illetve záróvizsga-időszakban kísérelheti meg újból.

Specializációválasztás

(Csak felvételi vizsga esetén kell kitölteni)

Kérem, a túloldalon található táblázatokban jelölje meg, mely fő-, illetve mellékspecializáción kívánja tanulmányait folytatni. FIGYELEM! A fő- és mellékspecializációkat külön-külön kell sorrendbe állítani!

Főspecializáció választása

(Csak felvételi vizsga esetén kell kitölteni)

A táblázatban a főspecializáció neve mellett számmal jelölje a sorrendet: 1-es szám az első helyen kiválasztott specializációhoz, 2-es a második helyen kiválasztotthoz tartozik stb. Nem kell az összes főspecializáció mellé számot írni, de legalább egy főspecializációt jelöljön meg.

Főspecializáció	sorrend
Beágyazott információs rendszerek (MIT)	
Irányítórendszerek (IIT)	
Mikroelektronika és elektronikai technológia (EET–ETT)	
Multimédia rendszerek és szolgáltatások (HIT)	
Számítógép-alapú rendszerek (AUT)	
Vezetéknélküli rendszerek és alkalmazások (HVT)	
Villamosenergia-rendszerek (VET)	

Mellékspecializáció választása

(Csak felvételi vizsga esetén kell kitölteni)

A táblázatban a mellékspecializáció neve mellett számmal jelölje a sorrendet: 1-es szám az első helyen kiválasztott specializációhoz, 2-es a második helyen kiválasztotthoz tartozik stb. Nem kell az összes mellékspecializáció mellé számot írni, de legalább egy mellékspecializációt jelöljön meg.

Mellékspecializáció	sorrend
Alkalmazott elektronika (AUT)	
Alkalmazott szenzorika (ETT)	
E-mobilitás (VET – VG)	
Épületvillamosság (VET – NF)	
Hang- és stúdiótechnika (HIT)	
Intelligens robotok és járművek (IIT)	
Nukleáris rendszertechnika (VIK)	
Okos város (TMIT)	
Optikai hálózatok (HVT)	
Programozható logikai áramkörök alkalmazástechnikája (MIT)	
Smart System Integration (EET)	

M	Név, felvételi azonosító, Neptun-kód:	pont (15):
----------	---------------------------------------	------------

1. Legyen S a $4x + 7y - 5z = 101$ egyenletű sík, e pedig az S -re merőleges és a $(2,4,5)$ pontra illeszkedő egyenes.

(i) Adja meg az e egyenes azon irányvektorát, amelynek első koordinátája 1!

pont (1):

(ii) Adja meg S és e metszéspontjának koordinátáit!

pont (1):

2. Adja meg a $\lim_{n \rightarrow \infty} \sqrt[n]{3n^2}$ határértéket!

pont (1):

3. Határozza meg a $\sum_{n=0}^{\infty} (-1)^n \cdot 3 \cdot 2^{-n}$ sorösszeget!

pont (1):

4. Pontosan mely a valós számokra konvergens a $\sum_{n=0}^{\infty} \left(\frac{a}{n+2} - \frac{1}{n+4} \right)$ sor?

pont (1):

5. Tekintsük az $S(x) = \sum_{n=0}^{\infty} x^n \ln n$ hatványsort.

(i) Adja meg $S(x)$ konvergenciasugarát!

pont (1):

(ii) Hol konvergens $S(x)$?

pont (1):

(iii) Hol abszolút konvergens $S(x)$?

pont (1):

6. Számítsa ki a $\lim_{(x,y) \rightarrow (4,3)} \frac{\sqrt{x} - \sqrt{y+1}}{x - y - 1}$ határértéket!

pont(1):

7. Legyen $f(x,y) = y \sin x$.

(i) Adja meg f kritikus pontjait!

pont(1):

(ii) Van-e f -nek lokális szélsőértéke ezekben a pontokban, és ha igen, milyen?

pont(1):

8. Legyen $f(x,y) = \begin{cases} 0 & \text{ha } xy \neq 0 \\ 1 & \text{különben} \end{cases}$.

(i) Létezik-e $f_x(1,0)$, és ha igen, mi az értéke?

pont(1):

(ii) Létezik-e $f_y(1,0)$, és ha igen, mi az értéke?

pont(1):

9. Tekintsük az $I = \int_0^2 \int_0^{\sqrt{4-y^2}} (x^2 + y^2) dx dy$ integrált.

(i) Írja fel I -t polárkoordinátákra való áttérés után!

pont(1):

(ii) Számítsa ki I értékét!

pont(1):

D	Név, felvételi azonosító, Neptun-kód:	pont (5) :
----------	---------------------------------------	------------

1. Adja meg az $F(A,B,C) = (A + B)(A + \overline{B} + \overline{C})(A + \overline{B} + C)$ logikai függvény minterm és maxterm indexeit!
(Az A változót tekintse a legmagasabb helyiértékűnek.)

Minterm indexek:

Maxterm indexek:

pont(2):

2. Jelölje meg, hogy az alábbi hazárdok közül elméletileg melyek fordulhatnak elő és melyek nem egy háromszintű kombinációs hálózatban!

	igen	nem
Dinamikus hazárd	<input type="checkbox"/>	<input type="checkbox"/>
Rendszer hazárd	<input type="checkbox"/>	<input type="checkbox"/>
Funkcionális hazárd	<input type="checkbox"/>	<input type="checkbox"/>
Statikus hazárd	<input type="checkbox"/>	<input type="checkbox"/>

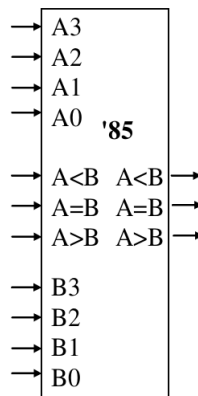
pont(1):

3. Adja meg egy olyan kétbemenetű (DC) és egykimenetű (Z) aszinkron sorrendi hálózatnak az előzetes állapot-tábláját, amely felfutóél-vezérelt D flip-flopot valósít meg!

yDC	00	01	11	10

pont(1):

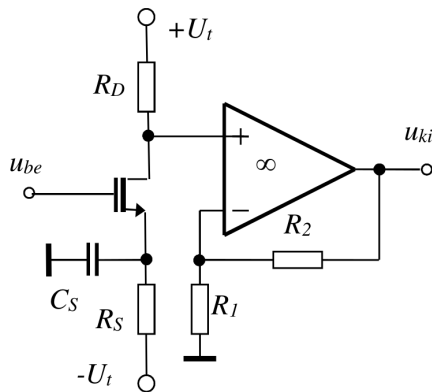
4. Adott a $B(b_3, \dots, b_0)$ négybites, kettes komplement kódban ábrázolt szám (b_0 a legalacsonyabb helyiérték). Rajzoljon fel egy 74LS85 komparátor és minimális kiegészítő hálózat felhasználásával egy olyan hálózatot, amelynek kimenete $F = 1$, ha a bemenetére kapcsolt B szám kisebb (-4)-nél!



pont(1):

E	Név, felvételi azonosító, Nept un-kód:	pont(5) :
----------	--	-----------

Adott az alábbi kapcsolás:



Tápfeszültség:

$$U_t = 10 \text{ V}$$

Ellenállások:

$$R_1 = R_2 = 10 \text{ k}\Omega, \quad R_D = 7 \text{ k}\Omega$$

Kondenzátor:

$$C_S = 2 \text{ }\mu\text{F}$$

A növekményes MOSFET

Transzfer karakterisztikája: $i_D = I_{D00} \left(\frac{u_{GS} - U_p}{U_p} \right)$
(elzáródásos tartományban)

amelyben

$$U_p = 2 \text{ V}, \quad I_{D00} = 4 \text{ mA}$$

Munkaponti drain árama:

$$I_{D0} = 1 \text{ mA}$$

1. Mekkora legyen az R_S ellenállás értéke ahhoz, hogy a tranzisztor munkaponti árama $I_{D0} = 1 \text{ mA}$ legyen?

- a) $8 \text{ k}\Omega$ b) $7 \text{ k}\Omega$ c) $9 \text{ k}\Omega$ d) $10 \text{ k}\Omega$ e) $8,5 \text{ k}\Omega$

pont(1):

2. Mekkora a kimeneti feszültség U_{ki0} munkaponti értéke?

- a) 3 V b) 0 V c) 6 V d) -3 V e) 2 V

pont(1):

3. Mekkora a tranzisztor disszipációs teljesítménye $u_{be} = 0$ esetén?

- a) 6 mW b) $3,1 \text{ mW}$ c) 10 mW d) $3,1 \text{ W}$ e) $5,2 \text{ mW}$

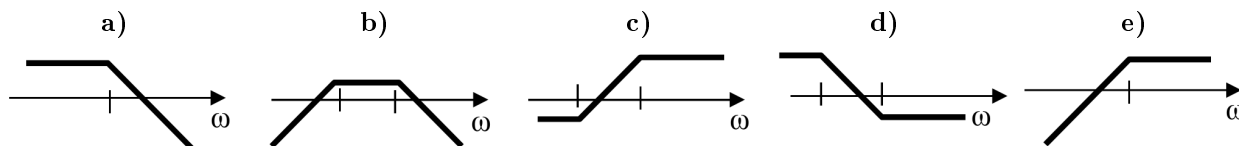
pont(1):

4. Mekkora az u_{ki}/u_{be} váltóáramú feszültségerősítés középfrekvenciás értéke?

- a) -14 b) -2 c) -1 d) 14 e) -28

pont(1):

5. Milyen jellegű az u_{ki}/u_{be} feszültségátvitel amplitúdó-frekvencia karakterisztikájának töréspontos Bode-diagramja, ha csak a specifikált áramköri elemeket vesszük figyelembe?



pont(1):

MT	Név, felvételi azonosító, Neptun-kód:	pont(5) :
-----------	---------------------------------------	-----------

1. Egy gömbkondenzátor kapacitása $C = 4\pi\epsilon_0\epsilon_r \frac{r_1 r_2}{r_2 - r_1}$, ahol $\epsilon_0 = 8,85 \cdot 10^{-12} \frac{\text{F}}{\text{m}}$, $\epsilon_r = 4,2$, továbbá a két gömb sugara $r_1 = 50 \text{ cm}$ és $r_2 = 51 \text{ cm}$. A kapacitás meghatározásában hibát okoz r_1 és r_2 pontatlansága, mindkettő mérésének relatív véletlen hibája $h = 0,1\%$. Adja meg a kapacitás relatív véletlen hibáját a komponensek valószínűségi összegzésével!

a) $\frac{\Delta C}{C} = 0,1\%$ b) $\frac{\Delta C}{C} = 0,2\%$ c) $\frac{\Delta C}{C} = 7,1\%$ d) $\frac{\Delta C}{C} = 10,1\%$

pont(1):

2. Szinuszos feszültség effektív értékét mérjük, és azt tapasztaljuk, hogy a mért érték lényegesen kisebb a helyes értéknél. Az alábbiak közül melyik *nem* lehet oka a mérési hibának?

- a) Nem valódi effektívérték-mérővel mértünk.
 b) A műszer meghibásodott.
 c) A jel frekvenciája magasabb a műszer határfrekvenciájánál.
 d) A műszer belső ellenállása leosztja a feszültséget.

pont(1):

3. Az $U_{x,p} = 2 \text{ V}$ csúcsértékű, $f_x = 1 \text{ kHz}$ frekvenciájú szinuszos jelet két additív zajforrás terheli: $U_{n,p} = 20 \text{ mV}$ csúcsértékű, $f_n = 50 \text{ Hz}$ frekvenciájú, szinuszosnak tekinthető hálózati zavarjel, valamint $\sigma = 20 \text{ mV}$ szórású sávkorlátozott fehérzaj. Adja meg a jel-zaj viszony (SNR) értékét!

- a) SNR = 40 dB b) SNR = 37,0 dB c) SNR = 35,2 dB d) SNR = 70,5 dB

pont(1):

4. Periodikus jelek frekvenciáját mikrokontrollerrel mérjük, úgy, hogy a jelet AD-átalakítóval digitalizáljuk, majd megszámloljuk, hogy $t_m = 1 \text{ sec}$ alatt hány pozitív nullátmenete volt a jelnek, majd a mérési eredmény alapján kiszámoljuk a kérdéses frekvenciát. A processzor órajele $f_0 = 5 \text{ MHz}$, hibája $h_0 = 100 \text{ ppm}$, az adott időt ilyen felbontással képes mérni. Adja meg a mért f_m frekvencia értékét, ha a jel frekvenciája $f_x = 440,4 \text{ Hz}$!

- a) $f_m = 439$ vagy 440 Hz b) $f_m = 440 \text{ Hz}$ c) $f_m = 441 \text{ Hz}$ d) $f_m = 440$ vagy 441 Hz

pont(1):

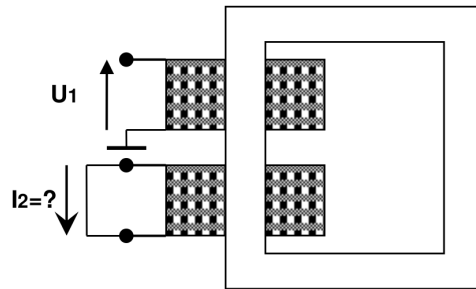
5. Nagy jósági tényezőjű tekercs impedanciáját mérjük, és meghatározzuk a soros (L_s, R_s), illetve a párhuzamos helyettesítőképet (L_p, R_p) elemeit. Az alábbiak közül várhatóan melyik igaz a mért tekercsre?

- a) $L_s \approx L_p, R_s \gg R_p$ b) $L_s \approx L_p, R_p \gg R_s$ c) $L_s \gg L_p, R_s \approx R_p$ d) $L_p \gg L_s, R_s \approx R_p$

pont(1):

J	Név, felvételi azonosító, Neptun-kód:	pont(15):
----------	---------------------------------------	-----------

1. Egy 2,4 kVA névleges teljesítményű, egyfázisú, 240/48V feszültségátviteli transzformátoron rövidzárási mérést végzünk. $U_1 = 12\text{ V}$ effektív értékű, 50 Hz-es szinuszos feszültséget kapcsolunk a primer oldalra és mérjük a szekunder oldali rövidzárban folyó áramot. Mekkora az áram csúcserőértéke?



$U_1/U_2=240/48\text{ V}$
 $S_n=2,4\text{ kVA}$
 $\varepsilon=5\%$

- a) $I_2 = 50\text{ A}$ b) $I_2 = 50\sqrt{2}\text{ A}$ c) $I_2 = \frac{30}{\sqrt{2}}\text{ A}$ d) $I_2 = 10\sqrt{2}\text{ A}$ e) $I_2 = 10\text{ A}$

pont(1):

2. Egy háromfázisú, Δ kapcsolású aszinkron motor fázisonként 15 A_{eff} áramot vesz fel egy szimmetrikus, $400\text{ V}_{\text{eff}}$ vonali feszültségű hálózatról táplálva. A motor teljesítménytényezője $\cos\varphi = 0,89$ (induktív). A motort hárommerű, erenként $7\text{ m}\Omega/\text{m}$ fajlagos ellenállású, 30 m hosszú kábelben keresztül tápláljuk. Számítsa ki a motor háromfázisú hatásos és meddő teljesítményfelvételét, valamint a kábelben fellépő háromfázisú wattos veszteséget!

- a) $P_{3f} = 5,34\text{ kW}$ $Q_{3f} = 2,74\text{ kvar}$ $P_{v3f} = 47,25\text{ W}$
 b) $P_{3f} = 9,25\text{ kW}$ $Q_{3f} = 4,74\text{ kvar}$ $P_{v3f} = 141,75\text{ W}$
 c) $P_{3f} = 10,4\text{ kW}$ $Q_{3f} = 5,33\text{ kvar}$ $P_{v3f} = 81,84\text{ W}$
 d) $P_{3f} = 6\text{ kW}$ $Q_{3f} = 3\text{ kvar}$ $P_{v3f} = 78\text{ W}$
 e) $P_{3f} = 10\text{ kW}$ $Q_{3f} = 6\text{ kvar}$ $P_{v3f} = 145\text{ W}$

pont(1):

3. Egy irodaházat ellátó 10/0,4 kV-os transzformátor kisfeszültségű oldalán mért fázisfeszültségek: $U_a = 225 \cdot e^{j0^\circ}\text{ V}$, $U_b = 225 \cdot e^{-j120^\circ}\text{ V}$, $U_c = 225 \cdot e^{j120^\circ}\text{ V}$; a fázisáramok szimmetrikus összetevői: $I_1 = 200 \cdot e^{-j30^\circ}\text{ A}$, $I_0 = 10 \cdot e^{-j60^\circ}\text{ A}$, $I_2 = 15 \cdot e^{j75^\circ}\text{ A}$. Mekkora az irodaház háromfázisú hatásos és meddő teljesítményfelvétele?

- a) $P_{3f} = 135\text{ kW}$, $Q_{3f} = 67,5\text{ kvar}$ b) $P_{3f} = 178,6\text{ kW}$, $Q_{3f} = 92,7\text{ kvar}$
 c) $P_{3f} = 188,9\text{ kW}$, $Q_{3f} = 59,5\text{ kvar}$ d) $P_{3f} = 116,9\text{ kW}$, $Q_{3f} = 67,5\text{ kvar}$
 e) $P_{3f} = 202,5\text{ kW}$, $Q_{3f} = 116,9\text{ kvar}$

pont(1):

4. Határozza meg az $u(t) = [10 + 15 \cos(\omega t + 30^\circ) + 5 \sin(\omega t) + 4 \cos(2\omega t)]V$ feszültség effektív értékét!

- a) 19,13 V b) 15,26 V c) 13,98 V d) 13,52 V e) 8,5 V

A fenti $u(t)$ feszültséget egy párhuzamosan kapcsolt R-C kétpólusra kapcsoljuk, ahol $R = 25 \Omega$, $1/(\omega C) = 20 \Omega$. Mekkora a kétpólus hatásos teljesítménye?

- a) 7,82 W b) 782 mW c) 1,79 W d) 14,63 W e) 14,63 var

pont(2):

5. Párhuzamosan kapcsolt áramforráshoz és $6 \text{ k}\Omega$ -os ellenálláshoz párhuzamos R-L kétpólus ($R = 4 \text{ k}\Omega$, $L = 5 \text{ mH}$) csatlakozik. Mekkora a hálózat időállandója?

- a) $\tau = 12 \text{ s}$ b) $\tau = 0,48 \text{ Ms}$ c) $\tau = 2,08 \text{ s}$ d) $\tau = 2,08 \mu\text{s}$ e) $\tau = 12 \mu\text{s}$

pont(1):

6. Legfeljebb mekkora lehet a $T_d = 20 \mu\text{s}$ periódusidővel mintavételezett jel sávkorlátja (körfrekvenciában megadva), hogy a jel a mintáiból rekonstruálható legyen?

- a) 314 krad/s b) 157 krad/s c) 157 Mrad/s d) 3,14 Mrad/s e) 628 krad/s

pont(1):

7. Egy folytonos idejű rendszer ugrásválasza $g(t) = \varepsilon(t) (5e^{-4t} - 5e^{-2t})$. Határozza meg az impulzusválasz kezdeti értékét!

- a) 10 b) 5 c) 0 d) -5 e) -10

Adja meg a rendszer átviteli karakterisztikáját, ha az létezik!

- a) $\frac{-10j\omega}{(j\omega)^2 + 6j\omega + 8}$ b) $\frac{(j\omega)^2 + 6j\omega + 8}{-10j\omega}$ c) $\frac{-10}{(j\omega)^2 + 6j\omega + 8}$ d) $\frac{(j\omega)^2 + 6j\omega + 8}{-10}$ e) Nem létezik

pont(2):

8. Periodikus-e az $u[k] = 4 \cos(3k/17 + \pi/2)$ diszkrét idejű jel? Ha igen, adja meg a periódusa hosszát!

- a) 17/3 b) 34/3 c) 17 d) 34 e) Nem periodikus

pont(1):

J	Név, felvételi azonosító, Neptun-kód:	
----------	---------------------------------------	--

9. Egy folytonos idejű rendszer átviteli karakterisztikája $H(j\omega) = \frac{16}{j\omega + 8}$, amelyben $[\omega] = \text{krad/s}$. Adja meg a hálózat sávszélességét, ha az áteresztő sávban az amplitúdókarakterisztika legfeljebb $\sqrt{2}$ -ed része lehet a maximumának!

- a) 2 krad/s b) 4 krad/s c) 6 krad/s d) 8 krad/s e) 10 krad/s

Adja meg a rendszer válaszát az $u(t) = 10\varepsilon(t)e^{-4t}$ gerjesztésre!

- a) $40\varepsilon(t)(e^{-8t} - e^{-4t})$ b) $-4\varepsilon(t)(e^{-8t} - e^{-4t})$ c) $40\varepsilon(t)(e^{-4t} - e^{-8t})$
d) $-40\varepsilon(t)(e^{-4t} - e^{-8t})$ e) $40\varepsilon(t)e^{-4t}$

pont(2):

10. Egy diszkrét idejű rendszer átviteli függvénye $H(z) = \frac{z + 0,4}{z^2 + 0,8z + 0,15}$. Adja meg a rendszeregyenletet!

- a) $0,15y[k] + 0,8y[k - 1] + y[k - 2] = 0,4u[k] + u[k - 1]$
b) $y[k] + 0,8y[k - 1] + 0,15y[k - 2] = u[k - 1] + 0,4u[k - 2]$
c) $y[k] + 0,4y[k - 1] = u[k] + 0,8u[k - 1] + 0,15u[k - 2]$
d) $y[k] + 0,8y[k - 1] + 0,15y[k - 2] = 0,4u[k] + u[k - 1]$
e) $y[k - 1] + 0,4y[k - 2] = u[k] + 0,8u[k - 1] + 0,15u[k - 2]$

Adja meg a rendszer válaszána *gerjesztett* összetevőjét az $u[k] = 8\varepsilon[k](0,5)^k$ gerjesztésre!

- a) $9(0,5)^k$ b) $0,11(0,5)^k$ c) $9k(0,5)^k$ d) $4(0,5)^k$ e) $0,25(0,5)^k$

pont(2):

11. Egy diszkrét idejű rendszer állapotváltozós leírásának normálalakja:

$$\begin{aligned}x_1[k + 1] &= 0,5x_1[k] + 2x_2[k] + 4u[k] \\x_2[k + 1] &= 0,2x_2[k] + 8u[k] \\y[k] &= 2x_1[k] - 4x_2[k]\end{aligned}$$

Adja meg a rendszer ugrásválaszána *állandósult* értékét (azaz $\lim_{k \rightarrow \infty} g[k]$ értékét)!

- a) $-3,56$ b) -624 c) 624 d) 8 e) 56

pont(1):