

VI	Név, felvételi azonosító, Neptun-kód: MEGOLDÁS	pont(45) :
-----------	--	------------

Csak felvételi vizsga: <input type="checkbox"/>	csak záróvizsga: <input type="checkbox"/>	közös vizsga: <input type="checkbox"/>
---	---	--

Közös alapképzéses záróvizsga – mesterképzés felvételi vizsga

Villamosmérnöki szak

BME Villamosmérnöki és Informatikai Kar

2015. május 27.
MEGOLDÁSOK

A dolgozat minden lapjára, a kerettel jelölt részre írja fel nevét, valamint felvételi azonosítóját, záróvizsga esetén Neptun-kódját!

A fenti táblázat megfelelő kockájában jelölje X-szel, hogy csak felvételi vizsgát, csak záróvizsgát, vagy közös felvételi és záróvizsgát kíván tenni!

A feladatok megoldásához csak papír, írószerszám, zsebszámológép használata megengedett, egyéb segédeszköz és a kommunikáció tiltott. A megoldásra fordítható idő: 120 perc. A feladatok után azok pontszámát is feltüntettük.

A megoldásokat a feladatlagra írja rá, illetve ott jelölje. Teszt jellegű kérdések esetén elegendő a kiválasztott válasz betűjelének bekarikázása. Kiegészítendő kérdések esetén, kérjük, adjon világos, egyértelmű választ. Ha egy válaszon javítani kíván, teszt jellegű kérdések esetén írja le az új betűjelet, egyébként javítása legyen egyértelmű.

A feladatlagra írt információk közül csak az eredményeket vesszük figyelembe. Az áttekinthetetlen válaszokat nem értékeljük.

A vizsga végeztével mindenképpen be kell adnia dolgozatát. Kérjük, hogy a dolgozathoz más lapokat ne mellékeljen.

Felhívjuk figyelmét, hogy illegális segédeszköz felhasználása esetén a felügyelő kollegák a vizsgából kizárják, ennek következtében felvételi vizsgája, illetve záróvizsgája sikertelen lesz, amelynek letételét csak a következő felvételi, illetve záróvizsga-időszakban kísérelheti meg újból.

Specializációválasztás (Csak felvételi vizsga esetén kell kitölteni)

Kérem, a túloldalon található táblázatokban jelölje meg, mely fő-, illetve mellékspecializáción kívánja tanulmányait folytatni. **FIGYELEM!** A fő- és mellékspecializációkat külön-külön kell sorrendbe állítani!

Főspecializáció választása

(Csak felvételi vizsga esetén kell kitölteni)

A táblázatban a főspecializáció neve mellett számmal jelölje a sorrendet: 1-es szám az első helyen kiválasztott specializációhoz, 2-es a második helyen kiválasztotthoz tartozik stb. Nem kell az összes főspecializáció mellé számot írni, de legalább egy főspecializációt jelöljön meg.

Főspecializáció	sorrend
Beágyazott információs rendszerek (MIT)	
Irányítórendszerek (IIT)	
Mikroelektronika és elektronikai technológia (EET–ETT)	
Multimédia rendszerek és szolgáltatások (HIT)	
Számítógép-alapú rendszerek (AUT)	
Vezetéknélküli rendszerek és alkalmazások (HVT)	
Villamosenergia-rendszerek (VET)	

Mellékspecializáció választása

(Csak felvételi vizsga esetén kell kitölteni)

A táblázatban a mellékspecializáció neve mellett számmal jelölje a sorrendet: 1-es szám az első helyen kiválasztott specializációhoz, 2-es a második helyen kiválasztotthoz tartozik stb. Nem kell az összes mellékspecializáció mellé számot írni, de legalább egy mellékspecializációt jelöljön meg.

Mellékspecializáció	sorrend
Alkalmazott elektronika (AUT)	
Alkalmazott szenzorika (ETT)	
E-mobilitás (VET – VG)	
Épületvillamosság (VET – NF)	
Hang- és stúdiótechnika (HIT)	
Intelligens robotok és járművek (IIT)	
Nukleáris rendszertechnika (VIK)	
Okos város (TMIT)	
Optikai hálózatok (HVT)	
Programozható logikai áramkörök alkalmazástechnikája (MIT)	
Smart System Integration (EET)	

M	Név, felvételi azonosító, Neptun-kód: MEGOLDÁS	pont(15):
----------	---	-----------

1. Legyen S_1 az $5x - 6y + 4z = 1$ és S_2 a $-5x + 2y + 2z = 3$ egyenletű sík.

(i) Mennyi a két sík szögének cosinusza?

Megoldás: $\frac{-29}{\sqrt{77 \cdot 33}} = \frac{-29}{\sqrt{2541}} = -0,575$ pont(1):

(ii) Adja meg a két sík metszésvonalának egy olyan pontját, melynek első koordinátája 1!

Megoldás: (1, 2, 2) pont(1):

(iii) Adja meg a két sík metszésvonalának egy olyan irányvektorát, melynek első koordinátája 2!

Megoldás: (2, 3, 2) pont(1):

2. Konvergensek-e a következő sorozatok, és ha igen, mi a határértékük?

(i) $\lim_{n \rightarrow \infty} \sqrt{n^2 + 1} - \sqrt{n^2 + n}$ Megoldás: Igen, $-\frac{1}{2}$ pont(1):

(ii) $\lim_{n \rightarrow \infty} \frac{n^2 + 1}{3n} \sin \frac{n}{n^2 + 1}$ Megoldás: Igen, $\frac{1}{3}$ pont(1):

3. Milyen $b \in \mathbb{R}$ -re teljesül, hogy $1 + e^b + e^{2b} + \dots = 9$? Megoldás: $b = \ln \frac{8}{9}$ pont(1):

4. Mely k természetes számokra lesz konvergens a $\sum_{n=0}^{\infty} n^k e^{-n}$ sor? Megoldás: minden k -ra pont(1):

5. Legyen $f(x) = \frac{3x^2}{1+x^2}$.

(i) Fejtse f -et 0 körül hatványsorba! Megoldás: $\sum_{n=1}^{\infty} 3(-1)^{n-1} x^{2n}$ pont(1):

(ii) Hol konvergens ez a hatványsor? Megoldás: $(-1,1)$ pont(1):

(iii) Mi az f függvény 100. deriváltja az origóban? Megoldás: $-100! \cdot 3$ pont(1):

6. Legyen $f(x, y) = xy - x^2 - y^2 - 2x - 2y + 4$.

(i) Mely pontokban lehet f -nek lokális szélsőértéke?

Megoldás: Csak a $(-2, -2)$ pontban.

pont(1):

(ii) Van-e, és ha igen, milyen lokális szélsőértéke van f -nek ezekben a pontokban?

Megoldás: lokális maximuma

pont(1):

(iii) Számítsa ki az f függvény $(3,4)$ irányú iránymenti deriváltját az origóban!

Megoldás: $-\frac{14}{5}$

pont(1):

7. Legyen I az $\int_0^1 \int_0^{y^2} x^2 y \, dx \, dy$ kettős integrál.

(i) Számítsa ki I értékét!

Megoldás: $\frac{1}{24}$

pont(1):

(ii) Írja fel I -t az integrálások sorrendjének felcserélésével!

Megoldás: $\int_0^1 \int_{\sqrt{x}}^1 x^2 y \, dy \, dx$

pont(1):

D	Név, felvételi azonosító, Neptun-kód: MEGOLDÁS	pont(5):
----------	--	----------

1. Legyen $F(A,B,C)$ az alábbi logikai függvény:

$$F(A,B,C) = (A + B + C)(A + B + \bar{C})(A + \bar{B} + \bar{C})$$

(i) Adja meg $F(A,B,C)$ maxterm indexeit!

Megoldás: 7, 6, 4

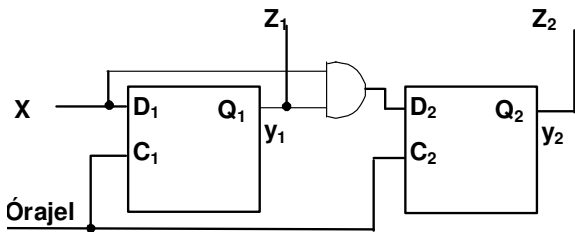
pont(1):

(ii) Töltse ki az $F(A,B,C)$ függvény Karnaugh-tábláját!

		C		
		0	0	
		1	0	B
A	1	1	1	
	1	1	1	

pont(1):

2. Adja meg az alábbi szinkron sorrendi hálózat kódolt állapotábláját! Az állapotáblában ne felejtse el feltüntetni a kimenetek értékeit!



$y_1 y_2 \backslash X$	0	1
00	00, 00	10, 00
01	00, 01	10, 01
11	00, 11	11, 11
10	00, 10	11, 10

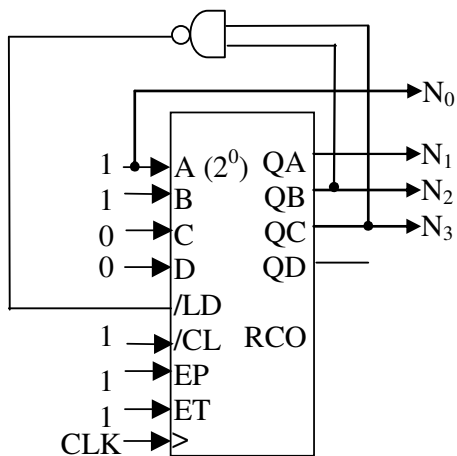
pont(1):

3. Az előző feladat sorrendi hálózatában az alábbi hazárdjelenségek közül melyik fordulhat elő és melyik nem, ha mindkét flip-flop egyszerű élvezérelt működésű?

- a) Statikus hazárd igen — nem
- b) Dinamikus hazárd igen — nem
- c) Rendszerhazárd igen — nem
- d) Lényeges hazárd igen — nem

pont(1):

4. Egy négybites bináris felfele számlálóból (szinkron törlés és szinkron betöltés) a mellékelt áramkört építették meg. Adja meg decimális formában (sorolja fel a ciklus értékeit), hogy milyen számsort állít elő ciklikusan az áramkör az $N_3 \dots N_0$ kimenetén (N_0 a legkisebb helyérték) az indulási tranziensek lejátszódása után!

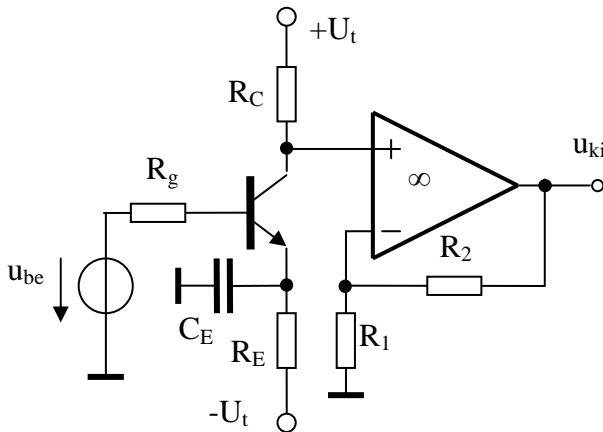


Megoldás: 7, 9, 11, 13

pont(1):

E	Név, felvételi azonosító, Neptun-kód: MEGOLDÁS	pont(5):
----------	---	----------

Adott az alábbi kapcsolás:



$$R_1 = R_2 = 10 \text{ k}\Omega$$

$$R_g = 5 \text{ k}\Omega$$

$$R_C = 7,5 \text{ k}\Omega$$

$$U_t = 10 \text{ V}, C_E \rightarrow \infty$$

A műveleti erősítő ideális. A tápfeszültségek a műveleti erősítőt is ellátják.

A tranzisztor figyelembe veendő adatai:

$$\text{bázis-emitter nyitó feszültség: } U_{BE0} = 0,6 \text{ V}$$

$$\text{kollektor-emitter maradék feszültség: } U_m = 1 \text{ V}$$

$$\text{földelt emitteres áramerősítés: } \beta = B = \infty$$

$$\text{munkaponti emitter áram: } I_{E0} = 1 \text{ mA}$$

Üzemi hőmérsékleten a termikus feszültség:
 $U_T = 26 \text{ mV}$

1. Mekkora legyen az R_E ellenállás ahhoz, hogy a tranzisztor munkaponti árama $I_{E0} = 1 \text{ mA}$ legyen?

- a) $9 \text{ k}\Omega$ b) $4,8 \text{ k}\Omega$ c) $5 \text{ k}\Omega$ d) $10 \text{ k}\Omega$ e) $9,4 \text{ k}\Omega$

Megoldás: e) ($u_{be} = 0 \Rightarrow R_E = (U_t - U_{BE0})/I_{E0}$)

pont(1):

2. Mekkora a kimeneti feszültség U_{ki0} munkaponti értéke?

- a) 2 V b) $7,5 \text{ V}$ c) 0 V d) 5 V e) -5 V

Megoldás: d) ($I_{C0} = I_{E0}, U_{C0} = U_t - R_C I_{C0} = 2,5 \text{ V}, U_{ki0} = (1 + R_2/R_1)U_{C0} = 5 \text{ volt}$)

pont(1):

3. Mekkora a maximális amplitúdója a munkapontra szuperponálódó kimeneti szinuszos jelnek?

- a) $3,5 \text{ V}$ b) $2,1 \text{ V}$ c) $4,2 \text{ V}$ d) $7,5 \text{ V}$ e) 5 V

Megoldás: c) (mert $U_{E0} = -0,6 \text{ V}, U_{CE0} = 3,1 \text{ V}, U_{CE}^+ = U_{CE0} - U_m = 2,1 \text{ V}, U_{CE}^- = I_{C0} R_C = 7,5 \text{ V},$
 $\Delta U_{CE, \max} = \min\{U_{CE}^+, U_{CE}^-\} \Delta U_{ki, \max} = (1 + R_2/R_1)\Delta U_{CE, \max} = 4,2 \text{ V}$)

pont(1):

4. $u_{be} = 0$ esetében mekkora a tranzisztor disszipációs teljesítménye?

- a) 10 W b) $3,1 \text{ mW}$ c) 10 mW d) $3,1 \text{ W}$ e) $5,2 \text{ mW}$

Megoldás: b) (mert $P_{D, tr} = \overline{i_C(t)u_{CE}(t)} = I_{C0}U_{CE0} = 1 \cdot 3,1 = 3,1 \text{ mW},$)

pont(1):

5. Mekkora az u_{ki}/u_{be} váltakozó áramú feszültségerősítés?

- a) -577 b) 577 c) 288 d) -288 e) 2 f) -2

Megoldás: a) (mert $r_d = \frac{U_T}{I_{E0}} = 26 \Omega, A = -\frac{R_C}{r_d} \cdot \left(1 + \frac{R_2}{R_1}\right) = -\frac{7500}{26} \cdot 2 = -577$)

pont(1):

MT	Név, felvételi azonosító, Neptun-kód: MEGOLDÁS	pont(5):
-----------	---	----------

1. Egy csőben áramló folyadék sebességét mérjük, ultrahanggal. A cső két oldalán két adó-vevő pár helyezkedik el. A két irányban mért terjedési idők különbségéből kiszámítható a folyadék sebessége: $v = k \left[\frac{1}{t_1} - \frac{1}{t_2} \right]$, ahol k a mérésre jellemző konstans, $t_1 = 1,9934 \cdot 10^{-4}$ sec és $t_2 = 2,0067 \cdot 10^{-4}$ sec a két terjedési idő. Adja meg a sebességmérés hibáját a hibakomponensek *worst case* összegzésével, ha az időmérés relatív hibája mindkét esetben $h = 10$ ppm !

a) $\frac{\Delta v}{v} = 10$ ppm b) $\frac{\Delta v}{v} = 20$ ppm c) $\frac{\Delta v}{v} = 300$ ppm d) $\frac{\Delta v}{v} = 3000$ ppm

Megoldás: d)

pont(1):

2. Egy digitális feszültségmérőn a következő méréshatárok választhatók ki: 200 mV, 2 V, 20 V, 200 V. $U_x = 1,5$ V névleges értékű feszültséget szeretnénk pontosan megmérni. Melyik méréshatárt válasszuk a műszeren, hogy a mérés hibája minimális legyen? (Egy választ csak akkor jelöljön helyesnek, ha minden állítása helyes!)

- a) A 200 V-os méréshatárt, mert a kvantálási hiba itt minimális.
b) A 2 V-os méréshatárt, mert a végértékre vonatkozó hiba itt minimális.
c) A 2 V-os méréshatárt, mert a mért értékre vonatkozó hiba itt elhanyagolható.
d) Bármelyik U_x -nél nagyobb választható, mert a műszer bemeneti ellenállása független a méréshatártól.

Megoldás: b)

pont(1):

3. Egy $f_0 = 25$ kHz frekvenciájú zajos szinuszos jel jel-zaj viszonya $SNR = 16$ dB. A jelet terhelő sávkorlátozott fehér zaj a $B = 0 \dots 3$ MHz sávba esik. A zajos jelet egy $f_c = 30$ kHz törésponti frekvenciájú aluláteresztő szűrővel szűrjük. Mekkora lesz szűrés után a jel-zaj viszony?

a) 16 dB b) 22 dB c) 36 dB d) 56 dB

Megoldás: c)

pont(1):

4. Állandó kapuidejű periódusidő-mérést végzünk. A műszer órajelének hibája $h_0 = 20$ ppm, egy adott t_m mérési idő mellett az összes hibakomponens *worst case* összegzésével számított hiba $h = 120$ ppm. A t_m mérési idő (kapuidő) kétszeresére választásával ($t'_m = 2 t_m$) – zajmentes mérendő jelet feltételezve – adja meg a periódusidő-mérés *worst case* hibáját!

a) $h' = 60$ ppm b) $h' = 70$ ppm c) $h' = 100$ ppm d) $h' = 120$ ppm

Megoldás: b)

pont(1):

5. Egy impedancia párhuzamos RC helyettesítőképének elemei 50 kHz frekvencián a következők: $R = 5$ M Ω , $C = -20$ pF. Adja meg az impedancia jósági tényezőjét!

a) $Q \cong 31,42$ b) $Q \cong -31,42$ c) $Q \cong 0,0318$ d) $Q \cong -0,0318$

Megoldás: a)

pont(1):

J	Név, felvételi azonosító, Neptun-kód: MEGOLDÁS	pont(15):
----------	---	-----------

1. Egy feszültséggenerátor belső impedanciája $\omega = 50$ Mrad/s körfrekvencián $(50 + 100j) \Omega$. A generátorra egy soros RC-tag csatlakozik. Milyen R és C értékek mellett maximális ennek a kétpólusnak a hatás teljesítménye?

- a) $R = 50 \Omega$, $C = 318,3 \text{ nF}$ b) $R = -50 \Omega$, $C = 200 \text{ nF}$ c) $R = 50 \Omega$, $C = 200 \text{ pF}$
d) $R = -50 \Omega$, $C = 31,83 \text{ pF}$ e) $R = 50 \Omega$, C tetszőleges

Megoldás: c)

pont(1):

2. Egy kétpólus feszültségének, ill. áramának időfüggvénye megegyező referenciáirányok mellett $u(t) = [3 + 2 \cos(\omega t - 1,4)] \text{ V}$, ill. $i(t) = [4 \cos(\omega t + 2,1) + 5 \cos(2\omega t)] \text{ mA}$. Mennyi a kétpólus által felvett hatásos teljesítmény?

- a) 7,49 mW b) -3,06 mW c) -7,49 mW d) 6,12 mW e) -3,75 mW

Megoldás: e)

pont(1):

3. Az alábbiak közül melyik az $f(t) = 2 \cdot \varepsilon(t + 3) - 2 \cdot \varepsilon(t - 3)$ jel spektruma?

- a) $2e^{-j3\omega} + 2e^{j3\omega}$ b) $12 \frac{\sin 3\omega}{3\omega}$ c) $2\pi\delta(\omega - 3) + 2\pi\delta(\omega + 3)$
d) $6 \left[\frac{\sin 3\omega}{3\omega} \right]^2$ e) nem létezik, mert nem belépő a jel

Megoldás: b)

pont(1):

4. Egy folytonos idejű, sávkorlátozott jel sávkorlátja $\Omega = 20$ krad/s. Legfeljebb mekkora T periódusidővel mintavételezhetjük a jelet, hogy a mintákból az eredeti jel pontosan rekonstruálható legyen?

- a) 0,314 ms b) 0,628 ms c) 20 ms d) 0,157 ms e) 2 ms

Megoldás: d)

pont(1):

5. Egy folytonos idejű rendszer átviteli függvénye $H(s) = \frac{9 \cdot s^2}{s^2 + 0,6s + 0,05}$.

(i) Adja meg a rendszer ugrásválaszának kezdeti értékét!

- a) 0 b) -3 c) 9 d) 0,05 e) 1

Megoldás: c)

pont(1):

(ii) Adja meg a rendszer impulzusválaszát!

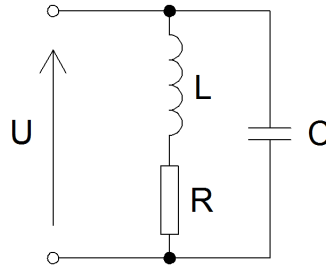
- a) $9\delta(t) + \varepsilon(t) [0,225e^{-0,1t} - 5,625e^{-0,5t}]$ b) $\varepsilon(t) [0,225e^{-0,1t} - 5,625e^{-0,5t}]$
c) $9\delta(t) + \varepsilon(t) [0,225e^{0,1t} - 5,625e^{0,5t}]$ d) $\frac{1}{3}\delta(t) + \varepsilon(t) [0,008e^{0,1t} - 0,002e^{0,5t}]$

Megoldás: a)

pont(1):

J	Név, felvételi azonosító, Neptun-kód: MEGOLDÁS	
----------	---	--

9. Az alábbi fogyasztót szinuszos, 50 Hz frekvenciájú, 231 V_{eff} fázisfeszültségű hálózatról tápláljuk. A fogyasztó adatai: $R = 25 \Omega$, $L = 7 \text{ mH}$ és $C = 10 \mu\text{F}$. Mekkora a fogyasztó teljesítménytényezője ($\cos \varphi$)?

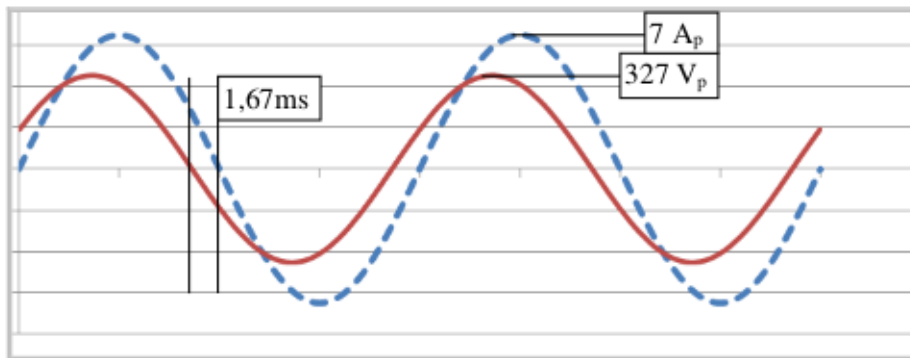


- a) $\cos \varphi = 0,9$ (kapacitív) b) $\cos \varphi = 0,9$ (induktív) c) $\cos \varphi = 0,92$ (kapacitív)
d) $\cos \varphi = 0,92$ (induktív) e) $\cos \varphi = 1$

Megoldás: e)

pont(1):

10. Egy egyfázisú fogyasztói berendezés a 230 V_{eff} névleges feszültségű hálózatra csatlakozik. A készülék az ábrán feltüntetett 50 Hz frekvenciájú szinuszos áramot vesz fel a hálózatról. Határozza meg a készülék működtetésének éves villamosenergia-költségét, ha naponta 2 órát üzemel! (A villamos energia ára 37,6 Ft/kWh.)



- a) 27 183 Ft b) 31 388 Ft c) 44 384 Ft d) 62 828 Ft e) 74 472 Ft

Megoldás: a)

pont(1):

11. Egy csillag/delta kapcsolású, 126/11 kV-os névleges vonali feszültségű, 12 MVA háromfázisú teljesítményű transzformátor üresjárású árama a névleges áram 0,4%-a. Az adattábláról a háromfázisú üresjárású wattos veszteség adatot nem tudjuk leolvasni, mert elmosódott. Melyik lehet a jó érték?

- a) $P_V^{3F} = 1,2 \text{ W}$ b) $P_V^{3F} = 12 \text{ W}$ c) $P_V^{3F} = 12 \text{ kW}$ d) $P_V^{3F} = 48 \text{ kW}$ e) $P_V^{3F} = 1,2 \text{ MW}$

Megoldás: c)

pont(1):