

LABORATÓRIUMI JEGYZŐKÖNYV

Név: Péntes Gyula

Neptun kód: U19W6R

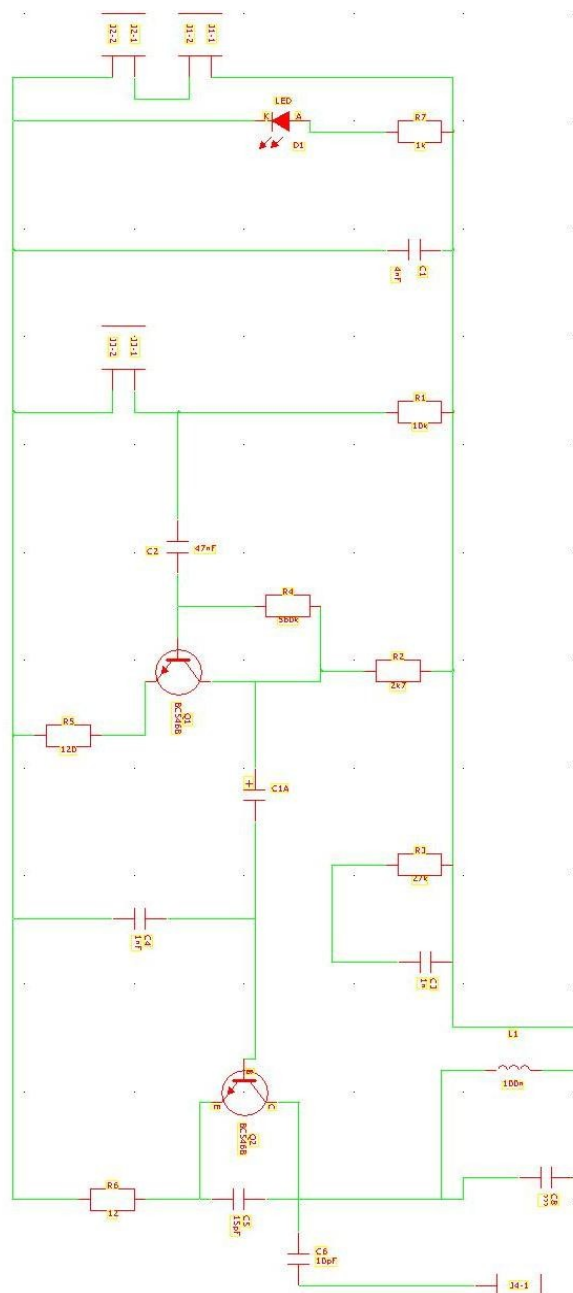
Helyszín: V2.201

Laborvezető: dr Ruzinkó Miklós

Időpont: 2009.03.03 8:00-10:00

Méréscélja : PADS programban áramkör megtervezése és a layout kivitelezése a LAYOUT programmal.

Elvi kapcsolásirajz:



Layout:

