

<b>VI</b>	Név, felvételi azonosító, Neptun-kód:	pont(45) :
-----------	---------------------------------------	------------

Csak felvételi vizsga: <input type="checkbox"/>	csak záróvizsga: <input type="checkbox"/>	közös vizsga: <input type="checkbox"/>
---	---	--

## Közös alapképzéses záróvizsga – mesterképzés felvételi vizsga Villamosmérnöki szak BME Villamosmérnöki és Informatikai Kar

**2012. május 30.**

A dolgozat minden lapjára, a kerettel jelölt részre írja fel nevét, valamint felvételi azonosítóját, záróvizsga esetén Neptun-kódját!

A fenti táblázat megfelelő kockájában jelölje X-szel, hogy csak felvételi vizsgát, csak záróvizsgát, vagy közös felvételi és záróvizsgát kíván tenni!

A feladatok megoldásához csak papír, írószerszám, zsebszámológép használata megengedett, egyéb segédeszköz és a kommunikáció tiltott. A megoldásra fordítható idő: 120 perc. A feladatok után azok pontszámát is feltüntettük.

A megoldásokat a feladatlagra írja rá, illetve ott jelölje. Teszt jellegű kérdések esetén elegendő a kiválasztott válasz betűjelének bekarikázása. Kiegészítendő kérdések esetén, kérjük, adjon világos, egyértelmű választ. Ha egy válaszon javítani kíván, teszt jellegű kérdések esetén írja le az új betűjelet, egyébként javítása legyen egyértelmű.

A feladatlagra írt információk közül csak az eredményeket vesszük figyelembe. Az áttekinthetetlen válaszokat nem értékeljük.

A vizsga végeztével mindenképpen be kell adnia dolgozatát. Kérjük, hogy a dolgozathoz más lapokat ne mellékeljen.

Felhívjuk figyelmét, hogy illegális segédeszköz felhasználása esetén a felügyelő kollegák a vizsgából kizárják, ennek következtében felvételi vizsgája, illetve záróvizsgája sikertelen lesz, amelynek letételét csak a következő felvételi, illetve záróvizsga-időszakban kísérheti meg újból.

### Szakirányválasztás

(Csak felvételi vizsga esetén kell kitölteni)

Kérem, az alábbi táblázatban jelölje meg, mely szakirányon kívánja tanulmányait folytatni. A táblázatban a szakirány neve mellett számmal jelölje a sorrendet: 1-es szám az első helyen kiválasztott szakirányhoz, 2-es a második helyen kiválasztotthoz tartozik stb. Nem kell az összes szakirány mellé számot írni, de legalább egy szakirányt jelöljön meg. Egy sorszám csak egyszer szerepeljen.

szakirány neve	gondozó tanszék	sorrend
Beágyazott információs rendszerek szakirány	MIT	
Elektronikai technológia és minőségbiztosítás szakirány	ETT	
Infokommunikációs rendszerek szakirány	TMIT	
Irányító és robotrendszerek szakirány	IIT	
Médiatechnológiák és -kommunikáció szakirány	HIT	
Mikro- és nanoelektronika szakirány	EET	
Számítógép alapú rendszerek szakirány	AAIT	
Szélessávú és vezeték nélküli kommunikáció szakirány	SZHVIT	
Újgenerációs hálózatok szakirány	HIT	
Villamos gépek és hajtások szakirány	VET	
Villamosenergia-rendszerek szakirány	VET	

<b>M</b>	Név, felvételi azonosító, Neptun-kód:	pont(15):
----------	---------------------------------------	-----------

1. Az  $S_1$  és  $S_2$  síkok egyenlete a következő:

$$\begin{aligned} S_1 : 2x + 4y - 8z &= 16, \\ S_2 : 3x - 9y + 12z &= 15. \end{aligned}$$

(i) Legyen  $S$  az az  $S_1$ -gyel párhuzamos sík, mely tartalmazza az origót. Adja meg  $S$  azon egyenletét, melyben  $y$  együtthatója 2.

pont(1):

(ii) Legyen  $P = (5, -2, 5)$  valamint  $e$  az az egyenes, mely átmegy  $P$ -n és merőleges  $S_2$ -re. Melyik  $Q$  pontban dőfi  $e$  az  $S_2$  síkot?

pont(1):

(iii) Legyen  $f$  az az egyenes, mely átmegy a  $P = (8, 8, 8)$  ponton és párhuzamos mind  $S_1$ -gyel mind  $S_2$ -vel. Adja meg  $f$  olyan egyenletét, mely úgy van paraméterezve, hogy a  $P$  pontot a  $t = 1$  értékre veszi fel.

pont(1):

2. Az alábbi sorok közül melyik konvergens és melyik nem?

(i)  $\sum_{n=1}^{\infty} \ln \frac{1}{n}$  pont(1):

(ii)  $\sum_{n=1}^{\infty} \ln \left( 1 + \frac{1}{n} \right)$  pont(1):

(iii)  $\sum_{n=1}^{\infty} \frac{\ln n}{n}$  pont(1):

(iv)  $\sum_{n=1}^{\infty} \frac{\ln n}{n^3}$  pont(1):

3. Mi az összegfüggvényük az alábbi soroknak ott, ahol konvergensek?

(i)  $\sum_{n=0}^{\infty} x^{3n}$  pont(1):

(ii)  $\sum_{n=1}^{\infty} nx^{n-1}$  pont(1):

(iii)  $\sum_{n=0}^{\infty} \frac{x^n}{n!}$  pont(1):

4. Legyen  $f(x) = \frac{\sin x}{x}$  az origón kívül és  $f(0) = 1$ .

(i) Deriválható-e  $f$  az origóban, és ha igen, hányszor?

pont(1):

(ii) Ha létezik, mennyi az  $f''(0)$  ?

pont(1):

---

5. Legyen  $f(x, y) = \frac{x^4 y^2}{x^4 + y^2}$  és  $g(x, y) = \frac{x^4 + y^2}{x^2 + y^4}$ .

Léteznek-e, és ha igen, mivel egyenlőek az alábbi mennyiségek?

(i)  $\lim_{(x,y) \rightarrow (0,0)} f(x, y)$

pont(1):

(ii)  $\lim_{(x,y) \rightarrow (0,0)} g(x, y)$

pont(1):

---

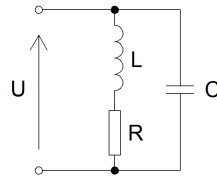
6. Legyen  $f(x, y) = x^4 + 4xy$ ,  $P = (2, 1)$  és  $v = (1, 2)$ . Mennyi  $f$ -nek a  $v$  irányú iránymenti deriváltja  $P$ -ben?

pont(1):

---

<b>J</b>	Név, felvételi azonosító, Neptun-kód:	pont(15) :
----------	---------------------------------------	------------

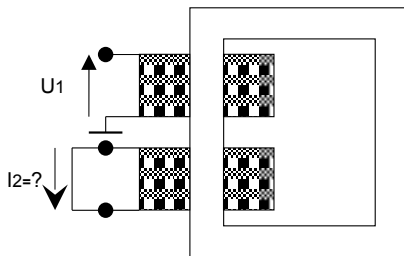
1. Az alábbi áramkört  $u(t) = 325,27 \sin(314,16 * t)$  V feszültség táplálja. Tudjuk, hogy  $L = 0,15$  H és  $R = 10 \Omega$ , valamint hogy az áramkör teljesítménytényezőjének ( $\cos \varphi$ ) értéke 0,9 (induktív). Mekkora a  $C$  értéke?



- a)  $C = 57,98 \mu\text{F}$     b)  $C = 71,3 \mu\text{F}$     c)  $C = 75,05 \mu\text{F}$     d)  $C = 115,96 \mu\text{F}$     e)  $C = 142,6 \mu\text{F}$

pont(1):

2. Egy 1,2 kVA névleges teljesítményű, 240/24 V feszültség-áttételű, egyfázisú transzformátor primer oldalát  $U_1 = 24 \text{ V}_{\text{eff}}$  (50 Hz, effektív) váltakozó feszültséggel tápláljuk. Mekkora a szekunder oldali rövidzárban folyó  $I_2$  áram effektív értéke?



$$\begin{aligned} U_1/U_2 &= 240/24 \text{ V} \\ S_n &= 1,2 \text{ kVA} \\ \varepsilon &= 10\% \end{aligned}$$

- a)  $I_2 = 50\sqrt{3} \text{ A}$     b)  $I_2 = 50\sqrt{2} \text{ A}$     c)  $I_2 = 50 \text{ A}$     d)  $I_2 = 50/\sqrt{2} \text{ A}$     e)  $I_2 = 50/\sqrt{3} \text{ A}$

pont(1):

3. Egy 11/0,4 kV-os transzformátor kisfeszültségű oldalán a három fázisfeszültség komplex effektív értéke  $U_a = 230 e^{j0^\circ}$ ,  $U_b = 230 e^{-j120^\circ}$ ,  $U_c = 230 e^{j120^\circ}$  [V], a fázisáramok komplex effektív értékének szimmetrikus összetevői  $I_1 = 100 e^{-j30^\circ}$ ,  $I_2 = 15 e^{j30^\circ}$  [A],  $I_0 = 20 e^{-j60^\circ}$ . Számítsa ki a fogyasztók háromfázisú hatásos teljesítményfelvételét!

- a)  $P^{3F} = 34,5 \text{ kW}$     b)  $P^{3F} = 39,8 \text{ kW}$     c)  $P^{3F} = 59,8 \text{ kW}$     d)  $P^{3F} = 69 \text{ kW}$     e)  $P^{3F} = 75,6 \text{ kW}$

pont(1):

4. Egy folytonos idejű, lineáris, invariáns rendszer  $u(t) = \varepsilon(t)$  gerjesztéshez tartozó válasza  $y(t) = 4\varepsilon(t)e^{-2t}$ . Határozza meg a rendszer  $h(t)$  impulzusválaszát!

- a)  $8\delta(t) + 4\varepsilon(t)e^{-2t}$     b)  $4e^{-2|t|}$     c)  $4\delta(t)e^{-2t}$     d)  $4\varepsilon(t)e^{-2|t|}$     e)  $4\delta(t) - 8\varepsilon(t)e^{-2t}$

pont(1):

5. Egy folytonos idejű, periodikus jel Fourier-sora  $x(t) = \sum_{p=1}^{\infty} \frac{(-1)^p}{p} \sin(p\omega_0 t)$  alakú. A periódusidő  $T = \frac{2\pi}{\omega_0}$ . Határozza meg a jel effektív értékét, illetve válassza ki az alábbiak közül! (Megjegyzés: becslés vagy közelítés is célravezető lehet.)

- a) 0,91    b) 0,71    c) 2,27    d) -0,71    e) 0,5

pont(1):

6. Egy folytonos idejű, valós értékű  $x(t)$  jel spektruma nulla az  $5 < |\omega| < 10$  tartományon kívül. Adja meg azt a tartományt, amelyen kívül az  $y(t) = x(t) \cdot \cos(2t)$  jel spektruma biztosan nulla!

- a)  $2 < |\omega| < 10$     b)  $7 < |\omega| < 12$     c)  $3 < |\omega| < 12$     d)  $3 < |\omega| < 8$     e)  $|\omega| < 2$

pont(1):

7. A  $K(\omega) = \frac{2}{\sqrt{1 + \omega^6}}$  amplitúdó-karakterisztikájú szűrő specifikációja szerint a szűrő áteresztő tartománya a  $0 \leq \omega \leq 0,9$  körfrekvencia-intervallum. A maximumhoz képest legfeljebb hány decibellel csökken az erősítés ezen a tartományon?

- a) 3 dB    b) 20 dB    c) 2,65 dB    d) 1,85 dB    e) 1,12 dB

pont(1):

8. Adja meg az  $x(t) = [\varepsilon(t) - \varepsilon(t - T)] \frac{A \cdot t}{T} + A \cdot \varepsilon(t - T)$  folytonos idejű jel Laplace-transzformáltját az  $A$  és  $T$  paraméterekkel!

- a)  $\frac{A}{T^2} (1 - e^{-sT})$     b)  $\frac{A}{Ts^2} + \frac{A}{s}$     c) nem értelmezhető    d)  $\frac{A}{T^2} (1 + e^{sT})$     e)  $\frac{A}{Ts^2 + s} e^{-sT}$

pont(1):

<b>J</b>	Név, felvételi azonosító, Neptun-kód:	
----------	---------------------------------------	--

9. A folytonos idejű, páros  $x(t)$  jel Laplace-transzformáltja  $X(s) = 1/s$ . Melyik jelről van szó?

- a)  $x(t) = |t|$       b)  $x(t) = \varepsilon(t)$       c)  $x(t) = |\varepsilon(t)|$       d)  $x(t) = 1$       e)  $x(t) = 0$

pont(1):

10. Egy folytonos idejű, másodrendű, lineáris, invariáns rendszer átviteli függvényének két konjugált komplex pólusa  $p_{1,2} = (-0,5 \pm j2) \frac{1}{\mu s}$ . Tudvalévő, hogy a rendszer impulzusválasza ilyen esetben exponenciális burkológörbűjű, oszcilláló jel. Adja meg az exponenciális változás időállandóját, valamint az oszcillálás frekvenciáját!

- a)  $\tau = 0,5 \mu s$   
 $f = 2 \text{ MHz}$       b)  $\tau = 2 \mu s$   
 $f = 318 \text{ kHz}$       c)  $\tau = -0,5 \mu s$   
 $f = 2 \text{ MHz}$       d)  $\tau = 2 \mu s$   
 $f = 0,5 \text{ MHz}$       e)  $\tau = 1,5 \mu s$   
 $f = 628 \text{ kHz}$

pont(1):

11. Egy diszkrét idejű, lineáris jelfolyamhálózat  $N$  számú kiséletemet tartalmaz. A hálózat által reprezentált rendszer pólusainak száma (azaz a redukált átviteli függvény nevezőjének fokszáma)  $n$ . Mi az, amit *biztosan* állíthat  $n$  és  $N$  viszonyáról?

- a)  $n = N$       b)  $n \leq N$       c)  $n > N$       d)  $n \geq N$       e)  $n = N - 1$

pont(1):

12. Egy diszkrét idejű, lineáris invariáns rendszer  $u[k] = 2 \cos(0,1\pi k + 0,4)$  gerjesztéshez tartozó válasza  $y[k] = 0,6 \cos(0,1\pi k - 0,2)$ . Határozza meg a rendszernek a  $\vartheta = 2,1\pi$  körfrekvenciára vonatkozó  $\bar{H}$  komplex átviteli tényezőjét!

- a)  $2,751 + j1,882$       b)  $0,3$       c)  $0,3 + j0,2$       d) nem lehetséges      e)  $0,248 - j0,169$

pont(1):

13. Egy diszkrét idejű rendszer átviteli karakterisztikája  $H(e^{j\vartheta}) = 2e^{j\vartheta} - 1 + 3e^{-j\vartheta} + 1,5e^{-j3\vartheta}$ . Az alábbi tulajdonságok közül melyik az, amelyik *biztosan nem* jellemzi a rendszert (azaz melyik tulajdonság hiányára következtethetünk)?

- a) invariáns      b) lineáris      c) kauzális      d) gerjesztés-válasz stabilis      e) FIR-típusú

pont(1):

---

14. Egy folytonos idejű, sávkorlátozott jel sávkorlátja  $\Omega = 20$  krad/s. Legfeljebb mekkora  $T$  periódusidővel mintavételezhetjük a jelet, hogy a mintákból az eredeti jel pontosan rekonstruálható legyen?

- a) 0,157 ms      b) 20 ms      c) 0,314 ms      d) 0,628 ms      e) nem rekonstruálható

pont(1):

---

15. Egy folytonos idejű rendszer válasza az  $u_c(t) = \varepsilon(t)$  gerjesztésre  $y_c(t) = \varepsilon(t) (2 - 3e^{-0,5t})$ . Mi volna a rendszer *tökéletes* (idealizált) diszkrét idejű szimulátorának az  $u_d[k] = \varepsilon[k]$  gerjesztésre adott válasza, ha a mintavétel a  $t = 0,2k + 0$  ( $k \in \mathbb{Z}$ ) helyeken történik?

- a)  $\varepsilon[k] (-8,8 + 7,8 \cdot 0,9^k)$       b)  $\varepsilon[k] (2 - 3 \cdot 0,9^k)$       c)  $\varepsilon[k - 1] (0,4 - 0,6 \cdot 0,9^k)$   
d)  $\delta[k] + \varepsilon[k - 1] (2 - 3 \cdot 0,9^k)$       e)  $-\delta[k] + \varepsilon[k - 1] (0,3 \cdot 0,9^k)$

pont(1):

<b>D</b>	Név, felvételi azonosító, Neptun-kód:	pont(5) :
----------	---------------------------------------	-----------

1. Adja meg az

$$F(A, B, C) = (A + B + C)(A + B + \overline{C})(A + \overline{B} + \overline{C})(A + \overline{B} + C)(\overline{A} + \overline{B} + \overline{C})$$

logikai függvény minterm indexeit!

pont(1):

2. Adja meg egy olyan két bemenetű (TC) és egy kimenetű (Z) aszinkron sorrendi hálózatnak az előzetes állapotábláját, amely felfutóél-vezérelt T flip-flopot valósít meg!

$y \setminus TC$	00	01	11	10

pont(1):

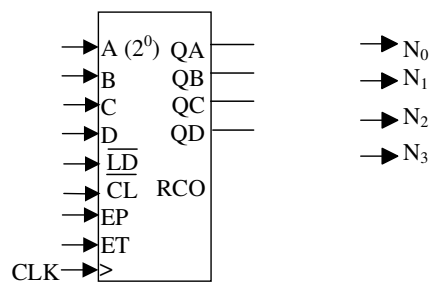
3. Az alábbi hazárdok közül melyik fordulhat elő, és melyik nem egy kétszintű kombinációs hálózatban?

- a) Rendszer hazárd      igen — nem
- b) Dinamikus hazárd    igen — nem
- c) Funkcionális hazárd    igen — nem
- d) Statikus hazárd        igen — nem

pont(1):



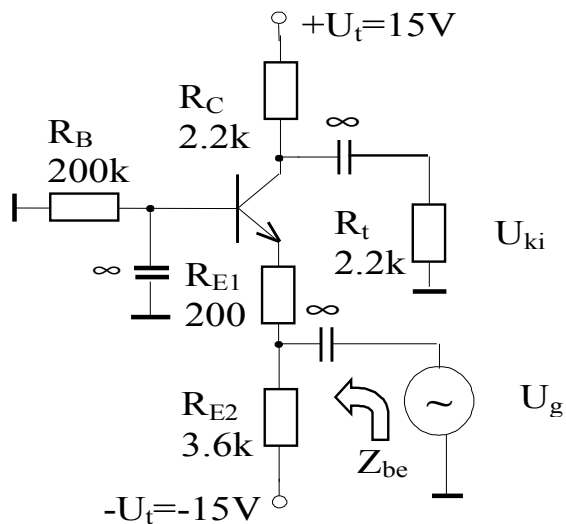
4. Alakítson ki a mellékelt 4 bites bináris felfele számlálóból (szinkron-törlés (CL) és szinkron-betöltés (LD)), minimális kiegészítő hálózat felhasználásával, olyan áramkört, amely az  $N_3 \dots N_0$  kimenetén ( $N_0$  a legkisebb helyi érték) ciklikusan párosával számol visszafelé 8 és 2 között: 8, 6, 4, 2, 8, 6, ...



pont(2):

<b>E</b>	Név, felvételi azonosító, Neptun-kód:	pont(5) :
----------	---------------------------------------	-----------

1.



$$\beta = 199$$

$$U_{BE0} = 600 \text{ mV}$$

$$U_T = 26 \text{ mV}$$

(i) Mekkora a munkaponti  $I_{E0}$  emitteráram értéke?

- a) 0,5 mA      b) 1 mA      c) 2 mA      d) 3 mA      e) 4 mA

pont(1):

(ii) Mekkora a középfrekvenciás  $A_U = U_{ki}/U_g$  feszültségerősítés értéke?

- a) -2,8      b) 2,8      c) -5,25      d) 5,25      e) -0,29      f) 0,29      g) 128

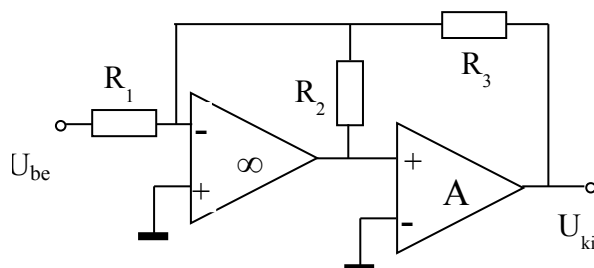
pont(1):

(iii) Mekkora a középfrekvenciás  $Z_{be}$  bemenőellenállás értéke?

- a) 197  $\Omega$       b) 3,6  $\Omega$       c) 200  $\Omega$       d) 8  $\Omega$       e) 208  $\Omega$

pont(1):

2.



$$R_1 = 10 \text{ k}\Omega$$

$$R_2 = R_3 = 20 \text{ k}\Omega$$

(i) Mekkora a feszültségerősítés ( $U_{ki}/U_{be}$ ), ha mindkét műveleti erősítő ideális ( $A = \infty$ )?

- a) 2                      b) 1/2                      c) -1/2                      d) 1                      e) -2                      f) -1

pont(1):

(ii) Mekkora az erősítő 3 dB-es határfrekvenciája, ha

$$A = \frac{A_0}{1 + \frac{s}{\omega_1}}, \quad A_0 = 10^5, \quad \omega_1 = 10 \text{ rad/s} ?$$

- a) 10 rad/s                      b) 1 MHz                      c) 1 Mrad/s                      d) 100 krad/s                      e) 20 MHz

pont(1):

<b>MT</b>	Név, felvételi azonosító, Neptun-kód:	pont(5) :
-----------	---------------------------------------	-----------

1. Egy acélananyag rugalmassági modulusát szeretnénk meghatározni. E célból lemezt készítünk az acélból, és egy konzolba vízszintesen befogva lehajlítjuk. A lemez szélessége  $a = 20$  mm, vastagsága  $b = 0,2$  mm, hossza  $\ell = 0,1$  m. A hajlítóerő  $F = 0,1$  N, ennek hatására a lemez  $d = 10$  mm-t hajlik le.  $a$ ,  $b$  és  $\ell$  értékét 1% hibával ismerjük,  $d$ -t 2% hibával mérjük. Az erő nagyságát pontosan ismerjük. Adja meg az  $E$  rugalmassági modulus meghatározása relatív hibájának legvalószínűbb értékét, ha  $E$ -t a fenti adatokból a következő képlettel számíthatjuk ki:  $E = \frac{4\ell^3 F}{ab^3 d}$ .

- a) 4,8%                      b) 21 %                      c) 2,65 %                      d) 3,32 %

pont(1):

2. Adja meg az  $u(t) = 6 + 8 \cos(3\omega t) + 8 \sin(3\omega t - 90^\circ) - 12 \cos(5\omega t + 45^\circ)$  V időfüggvényű jel effektív értékét!

- a) 13,41 V                      b) 12,41 V                      c) 13,11 V                      d) 10,39 V

pont(1):

3. Egy  $f = 8$  kHz frekvenciájú,  $U = 0,5$  V effektív értékű szinuszjelet a  $0 \dots 1$  MHz frekvenciaintervallumba eső,  $U = 10$  mV effektív értékű fehér zaj terhel. A zajos jel szűrésével előállítható-e legalább 60 dB jel-zaj viszonyú jel?

- a) Igen, 2,5 kHz sáv szélességű sáváteresztő szűrővel.  
b) Igen, 2,5 kHz sáv szélességű aluláteresztő szűrővel.  
c) Nem lehet előállítani.  
d) A jel-zaj viszony a szűrés előtt is több mint 60 dB.

pont(1):

4. Egy hangszer hangmagasságát ellenőrizzük úgy, hogy 440 Hz névleges frekvenciájú  $A$  hangot szólaltatunk meg, a hangot egy számítógép hangkártyájával felvesszük, és a mintavételezett jelet feldolgozzuk. A mérés során megszámloljuk, hogy a felvett jel két pozitív nullátmenete között hány mintát vettünk a jelből, és ebből számítjuk ki a kérdéses frekvenciát. Adja meg a mérés abszolút hibáját, ha a mintavételi frekvencia 48 kHz, és feltételezhetjük, hogy a felvétel zajmentes periodikus jel!

- a) 0,0092 Hz                      b) 0,0576 Hz                      c) 4,033 Hz                      d) 25,34 Hz

pont(1):

5. Egy 100 pF értékű kondenzátor veszteségi tényezője 1,591 MHz frekvencián 0,02. Adja meg a kondenzátor soros helyettesítőképében szereplő ellenállás értékét!

- a) 125,7  $\Omega$                       b) 20,00  $\Omega$                       c) 125,7 k $\Omega$                       d) 20,00 M $\Omega$

pont(1):