

<b>VI</b>	Név, felvételi azonosító, Neptun-kód:	pont(90) :
-----------	---------------------------------------	------------

Csak felvételi vizsga: <input type="checkbox"/>	csak záróvizsga: <input type="checkbox"/>	közös vizsga: <input type="checkbox"/>
---	---	--

## Közös alapképzéses záróvizsga – mesterképzés felvételi vizsga Villamosmérnöki szak BME Villamosmérnöki és Informatikai Kar

**2011. január 3.  
MEGOLDÁSOK**

A dolgozat minden lapjára, a kerettel jelölt részre írja fel nevét, valamint felvételi azonosítóját, záróvizsga esetén Neptun-kódját!

A fenti táblázat megfelelő kockájában jelölje X-szel, hogy csak felvételi vizsgát, csak záróvizsgát, vagy közös felvételi és záróvizsgát kíván tenni!

A feladatok megoldásához csak papír, írószerszám, zsebszámológép használata megengedett, egyéb segédeszköz és a kommunikáció tiltott. A megoldásra fordítható idő: 120 perc. A feladatok után azok pontszámát is feltüntettük.

A megoldásokat a feladatlagra írja rá, illetve ott jelölje. Teszt jellegű kérdések esetén elegendő a kiválasztott válasz betűjelének bekarikázása. Kiegészítendő kérdések esetén, kérjük, adjon világos, egyértelmű választ. Ha egy válaszon javítani kíván, teszt jellegű kérdések esetén írja le az új betűjelet, egyébként javítása legyen egyértelmű.

A feladatlagra írt információk közül csak az eredményeket vesszük figyelembe. Az áttekinthetetlen válaszokat nem értékeljük.

A vizsga végeztével mindenképpen be kell adnia dolgozatát. Kérjük, hogy a dolgozathoz más lapokat ne mellékeljen.

Felhívjuk figyelmét, hogy illegális segédeszköz felhasználása esetén a felügyelő kollegák a vizsgából kizárják, ennek következtében felvételi vizsgája, illetve záróvizsgája sikertelen lesz, amelynek letételét csak a következő felvételi, illetve záróvizsga-időszakban kísérheti meg újból.

### Szakirányválasztás

(Csak felvételi vizsga esetén kell kitölteni)

Kérem, az alábbi táblázatban jelölje meg, mely szakirányon kívánja tanulmányait folytatni. A táblázatban a szakirány neve mellett számmal jelölje a sorrendet: 1-es szám az első helyen kiválasztott szakirányhoz, 2-es a második helyen kiválasztotthoz tartozik stb. Nem kell az összes szakirány mellé számot írni, de legalább egy szakirányt jelöljön meg. Egy sorszám csak egyszer szerepeljen.

szakirány neve	gondozó tanszék	sorrend
Beágyazott információs rendszerek szakirány	MIT	
Elektronikai technológia és minőségbiztosítás szakirány	ETT	
Infokommunikációs rendszerek szakirány	TMIT	
Irányító és robotrendszerek szakirány	IIT	
Médiatechnológiák és -kommunikáció szakirány	HIT	
Mikro- és nanoelektronika szakirány	EET	
Számítógép alapú rendszerek szakirány	AAIT	
Szélessávú és vezeték nélküli kommunikáció szakirány	SZHVT	
Újgenerációs hálózatok szakirány	HIT	
Villamos gépek és hajtások szakirány	VET	
Villamosenergia-rendszerek szakirány	VET	

<b>M</b>	Név, felvételi azonosító, Neptun-kód:	pont(30):
----------	---------------------------------------	-----------

1. Legyen az  $S$  sík egyenlete  $x - 2y + 2z = 5$ , és tekintsük a  $P = (2, -1, 5)$  pontot.

(i) Legyen  $e$  az az egyenes, mely tartalmazza a  $P$  pontot és merőleges az  $S$ -re. Adja meg az  $e$  egyenesnek azt a pontját, melynek első koordinátája  $-3$ .

Megoldás:  $(-3, 9, -5)$  pont(2):

(ii) Adja meg annak a  $Q$  pontnak a koordinátáit, melyben az  $e$  egyenes dőfi az  $S$  síkot!

Megoldás:  $(1, 1, 3)$  pont(2):

(iii) Adja meg az  $S$  sík egységnyi hosszú normálvektorait!

Megoldás:  $\pm \frac{1}{3}(1, -2, 2)$  pont(2):

2. Konvergensek-e a következő sorok?

(i)  $\sum_{n=1}^{\infty} (-1)^n \frac{1}{\ln(1 + \frac{1}{n})}$  Megoldás: nem pont(2):

(ii)  $\sum_{n=1}^{\infty} \frac{\ln(1 + \frac{1}{n})}{n}$  Megoldás: igen pont(2):

(iii)  $\sum_{n=1}^{\infty} \arcsin \frac{1}{n^2}$  Megoldás: igen pont(2):

(iv)  $\sum_{n=1}^{\infty} (-1)^n \cos^2 \frac{1}{n^2}$  Megoldás: nem pont(2):

3. Hol konvergensek az alábbi függvénytörések?

(i)  $\sum_{n=1}^{\infty} \frac{n(1+x^2)}{1+n}$

Megoldás: sehol pont(2):

(ii)  $\sum_{n=1}^{\infty} \frac{x^{2n}}{n!}$

Megoldás: mindenütt pont(2):

(iii)  $\sum_{n=1}^{\infty} \frac{x^n}{\sqrt{n}}$

Megoldás:  $x \in [-1, 1)$  esetén pont(2):

---

4. Fejtse Taylor-sorba az alábbi függvényeket az  $x = 0$  körül!

(i)  $\frac{1}{(1+x)^2}$

Megoldás:  $1 - 2x + 3x^2 - 4x^3 + 5x^4 - \dots$

pont(2):

(ii)  $\frac{1}{1+x^2}$

Megoldás:  $1 - x^2 + x^4 - x^6 + x^8 - \dots$

pont(2):

---

5. Legyen  $f(x, y) = xy \ln(xy)$ . Léteznek-e, és ha igen, mivel egyenlők az alábbi mennyiségek?

(i)  $\lim_{(x,y) \rightarrow (0,0)} f(x, y)$

Megoldás: létezik,  $0$

pont(2):

(ii)  $\lim_{(x,y) \rightarrow (0,0)} f'_x(x, y)$

Megoldás: nem létezik

pont(2):

(iii)  $\lim_{(x,y) \rightarrow (3,2)} f'_y(x, y)$

Megoldás: létezik,  $3 \ln 6 + 3$

pont(2):

---

<b>J</b>	Név, felvételi azonosító, Neptun-kód:	pont(30) :
----------	---------------------------------------	------------

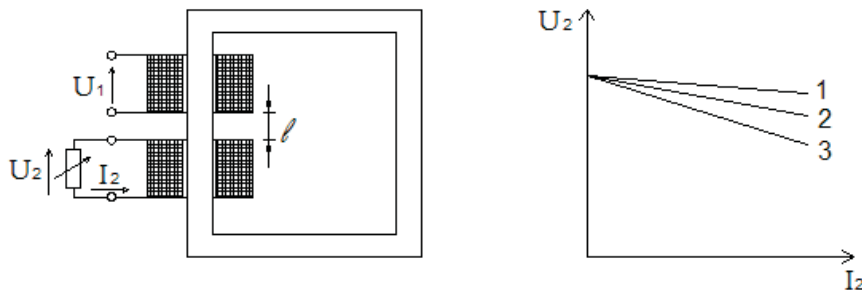
1. Egy háromfázisú, szimmetrikus, pozitív sorrendű feszültséget szolgáltatató táppontról ellátott irodaház transzformátorának kisfeszültségű oldalán mért fázisfeszültség  $U_a = 235 \cdot e^{j0^\circ}$  V, a fázisáramok szimmetrikus összetevői  $I_1 = 200 \cdot e^{-j30^\circ}$ ,  $I_0 = 40 \cdot e^{-j30^\circ}$ ,  $I_2 = 60 \cdot e^{+j30^\circ}$  A. Mekkora az irodaház háromfázisú teljesítményfelvétele?

- a)  $P_{3f} = 75,5$  kW      b)  $P_{3f} = 122,1$  kW      c)  $P_{3f} = 138,6$  kW  
 $Q_{3f} = 33,4$  kVar       $Q_{3f} = 70,5$  kVar       $Q_{3f} = 82,3$  kVar
- d)  $P_{3f} = 141,9$  kW      e)  $P_{3f} = 235,1$  kW  
 $Q_{3f} = 90,5$  kVar       $Q_{3f} = 122,1$  kVar

Megoldás: **b)**

pont(2):

2. Egy transzformátor-modellen méréseket végzünk:  $U_1$ =állandó feszültség mellett mérjük a szekunder oldali kapcsolófeszültséget ( $U_2$ ) és az áramot ( $I_2$ ) a tekercsre kapcsolt ellenállás változtatásával a tekercsek közötti  $\ell$  távolság három értékére. A kapott  $U_2 = f(I_2)$  görbéket a tekercsek közötti  $\ell$  távolság mint paraméter függvényében ábrázoljuk. Hogyan viszonyulnak egymáshoz az  $\ell_1, \ell_2$  és  $\ell_3$  távolságok?



- a)  $\ell_1 = \ell_2 = \ell_3$       b)  $\ell_1 > \ell_2 > \ell_3$       c)  $\ell_1 < \ell_2 < \ell_3$       d)  $\ell_1 < \ell_2 > \ell_3$       e)  $\ell_1 > \ell_2 < \ell_3$

Megoldás: **c)**

pont(2):

3. Egy 230 V, 50 Hz névleges feszültségű, szakaszosan üzemelő, kisteljesítményű villamos motort UPS-ről (UPS=szünetmentes áramforrás) kívánunk táplálni. A motor áramának időfüggvénye:  $0,4 \sin(2\pi f \cdot t)$  [Amper], teljesítménytényezője  $\cos \phi = 0,82$ . A motor 2 óránként kapcsol be és ekkor 30 percig üzemel. Az UPS inverterének energia-átalakítási hatásfoka 85%. Adja meg, hogy legalább mekkora kapacitású (Ah) 12 V-os akkumulátort kell vásárolnunk, hogy a rendszer 48 óráig üzemképes maradjon a hálózati áramellátás megszűnését követően is.

- a) 9 Ah      b) 17 Ah      c) 38 Ah      d) 65 Ah      e) 100 Ah

Megoldás: **d)**

pont(2):

4. Sorosan kapcsolt ellenállás és tekercs alkotta kétpólus impedanciája 5 kHz frekvencián  $Z = 3 \cdot e^{j0,62}$  k $\Omega$ . Mekkora az ellenállás és az induktivitás értéke?

a)  $R = 1,86 \text{ k}\Omega$   
 $L = 0,21 \text{ H}$

b)  $R = 2,44 \text{ k}\Omega$   
 $L = 55,49 \text{ mH}$

c)  $R = 1,86 \Omega$   
 $L = 0,21 \text{ mH}$

d)  $R = 2,44 \Omega$   
 $L = 55,49 \mu\text{H}$

e)  $R = 150 \Omega$   
 $L = 0,12 \text{ H}$

Megoldás: b)

pont(2):

5. Egy kétpólus feszültségének és áramának időfüggvénye azonos referenciáirányok mellett  $u(t) = [2 + 3 \cos(\omega t - 1,4)] \text{ V}$ , illetve  $i(t) = [5 \cos(\omega t + 2,1) + 4 \cos(2\omega t)] \text{ mA}$ . Mennyi a kétpólus hatásos teljesítménye?

a) 7,5 mW

b) 15 mW

c) -13,201 mW

d) 0,21 W

e) -7,023 mW

Megoldás: e)

pont(2):

6. Egy folytonos idejű rendszer Nyquist-diagramja egy origó középpontú,  $R$  sugarú kör. Mi a rendszer amplitúdó-karakterisztikája?

a)  $K(\omega) = R^2$

b)  $K(\omega) = \frac{\pi}{2}$

c)  $K(\omega) = R \sin \omega$

d)  $K(\omega) = R \cos \omega$

e)  $K(\omega) = R$

Megoldás: e)

pont(2):

7. Egy folytonos idejű rendszer impulzusválasza  $h(t) = \varepsilon(t+2) \cdot e^{-4(t+2)}$ . Adja meg a rendszer átviteli karakterisztikáját!

a)  $H(j\omega) = \frac{e^{-j2\omega}}{j\omega + 4}$

b)  $H(j\omega) = \frac{2}{j\omega + 4}$

c) nem létezik, mert a rendszer nem kazuális

d)  $H(j\omega) = \frac{e^{j2\omega}}{j\omega + 4}$

e) nem létezik, mert a rendszer nem G-V stabilis

Megoldás: d)

pont(2):

<b>J</b>	Név, felvételi azonosító, Neptun-kód:	
----------	---------------------------------------	--

8. Mekkora a  $H(j\omega) = \frac{1}{j\omega + 5}$  átviteli karakterisztikájú aluláteresztő rendszer sávszélessége, ha az áteresztő sávban az erősítés legfeljebb 3 decibellel lehet kisebb a maximumnál? (A körfrekvencia mértékegysége Mrad/s.)

- a) 5 Mrad/s      b) 10 Mrad/s      c) 3 Mrad/s      d) 2 Mrad/s      e) 1,5 Mrad/s

Megoldás: a) pont(2):

9. Az  $u(t)$ ,  $v(t)$  és  $w(t)$  belépő időfüggvények kapcsolatát a  $w(t) = u(t) * v(t)$  összefüggés írja le, amelyben a  $*$  konvolúció műveletét jelöli. Milyen összefüggés érvényes a függvények Laplace-transzformáltjára?

- a)  $W(s) = \frac{V(s)}{U(s)}$       b)  $W(s) = U(s) \cdot V(s)$       c)  $W(s) = U(s) * V(s)$   
 d)  $V(s) = \frac{U(s)}{W(s)}$       e)  $W(s) = V(s) * U(s)$

Megoldás: b) pont(2):

10. Egy diszkrét idejű rendszer állapotváltozós leírása a következő:  $x[k+1] = 0,5x[k] + 2u[k]$ ,  $y[k] = -x[k] + u[k]$ . A rendszer gerjesztése  $u[k] = \varepsilon[k]$ . Adja meg a válaszjelet a  $k = 1$  ütemben, azaz  $y[1]$  értékét!

- a) 2      b) 1      c) -1      d) 3      e) -2

Megoldás: c) pont(2):

11. Egy másodrendű, diszkrét idejű, lineáris, invariáns rendszer  $A$  rendszermátrixának két konjugált komplex sajátértéke  $\lambda_1 = 0,8 + j0,5$  és  $\lambda_2 = 0,8 - j0,5$ . Mit mondhat a rendszer stabilitásáról?

- a) G-V stabilis, mert  $|\lambda_{1,2}| < 1$ , de aszimptotikusan nem stabilis.  
 b) Aszimptotikusan stabilis és G-V stabilis, mert  $|\lambda_{1,2}| < 1$ .  
 c) Semmilyen értelemben nem stabilis, mert  $\text{Re}(\lambda_{1,2}) > 0$ .  
 d) G-V stabilis, mert  $|\lambda_{1,2}| < 1$ , de az aszimptotikus stabilitás nem dönthető el.  
 e) Aszimptotikusan stabilis, mert  $\text{Re}(\lambda_{1,2}) > 0$ , de a G-V stabilitás nem ellenőrizhető.

Megoldás: b) pont(2):

12. Egy periodikus DI jel négy egymást követő ütembeli értéke  $x[0] = 0$ ,  $x[1] = 1$ ,  $x[2] = 2$  és  $x[3] = -1$ . A periódushossz 4, tehát  $x[k + 4] = x[k]$  minden  $k$ -ra. Határozza meg a jel Fourier-sorában annak a harmonikus összetevőnek az időfüggvényét, amelynek DI körfrekvenciája,  $\vartheta = 0$  !

- a)  $0,5 \cos(\pi k)$       b)  $\sin(\pi k)$       c)  $0,5$       d)  $2 \cos\left(\frac{\pi}{2}k\right)$       e)  $\cos\left(\frac{\pi}{2}k - \frac{\pi}{4}\right)$

Megoldás: c)

pont(2):

13. Határozza meg az  $x[k] = -\delta[k + 1] + \delta[k - 1]$  jel spektrumát!

- a)  $2 \cos \vartheta$       b)  $2\delta(\vartheta)$       c)  $2$       d)  $X(e^{j\vartheta}) = -2j \sin \vartheta$       e)  $2\varepsilon(\vartheta)$

Megoldás: d)

pont(2):

14. Adja meg az  $x[k] = \varepsilon[k + 2]$  jel  $z$ -transzformáltját! ( $\varepsilon[k]$  transzformáltja  $\frac{1}{1 - z^{-1}}$ .)

- a)  $\frac{z^2}{1 - z^{-1}}$       b)  $\frac{z}{1 - z^{-1}}$       c)  $\frac{1}{1 - z^{-1}}$       d)  $\frac{z^2}{1 - z^{-1}} - 2z$       e)  $\frac{z^2}{z - 1}$

Megoldás: c)

pont(2):

15. Az  $x(t) = 5 \cos(2\pi t)$  jelet  $T = 0,75$  periódussal mintavételezzük. Adja meg a mintákból alkotott DI jel időfüggvényét!

- a)  $x[k] = 5 \cos\left(\frac{3\pi}{2}k\right)$       b)  $x[k] = 5 \cos(\pi k)$       c)  $x[k] = 5 \cdot (-1)^k$   
 d)  $x[k] = 5 \cos\left(\frac{3\pi}{4}k\right)$       e) nem lehet, mert a mintavételi tétel kritériuma nem teljesül

Megoldás: a)

pont(2):

<b>D</b>	Név, felvételi azonosító, Neptun-kód:	pont(10):
----------	---------------------------------------	-----------

1. Adja meg az  $F(ABC) = AB + AC$  logikai függvény konjunktív kanonikus algebrai alakját!

*Megoldás:*  $F = (A + B + C)(A + B + \bar{C})(A + \bar{B} + \bar{C})(A + \bar{B} + C)(\bar{A} + B + C)$

pont(2):

2. Szüntesse meg a kritikus versenyhelyzetet az alábbi állapottáblával megadott aszinkron hálózatban az instabil állapotok módosításának módszerével és írja az üres táblázatba a kritikus versenyhelyzet mentes kódolt állapottáblát!

$y_1y_2 \backslash x_1x_2$	00	01	11	10
00	00,0	01,0	11,0	00,0
01	00,1	01,1	11,1	01,1
11	11,0	10,0	11,0	01,0
10	11,1	10,1	10,1	00,1

$y_1y_2 \backslash x_1x_2$	00	01	11	10
00	00,0	01,0	01,0	00,0
01	00,1	01,1	11,0	01,1
11	11,0	10,0	11,0	01,0
10	11,1	10,1	10,1	00,1

pont(4):

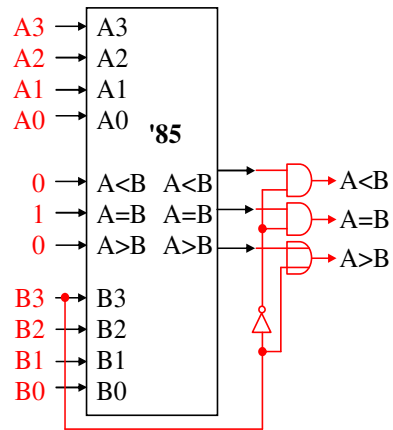
3. Jelölje meg, hogy az alábbi hazárdok közül melyek fordulhatnak elő és melyek nem egy négyszintű kombinációs hálózatban!

Rendszer hazárd	<u>igen</u>	–	<u>nem</u>
Dinamikus hazárd	<u>igen</u>	–	<u>nem</u>
Lényeges hazárd	<u>igen</u>	–	<u>nem</u>
Statikus hazárd	<u>igen</u>	–	<u>nem</u>

pont(2):



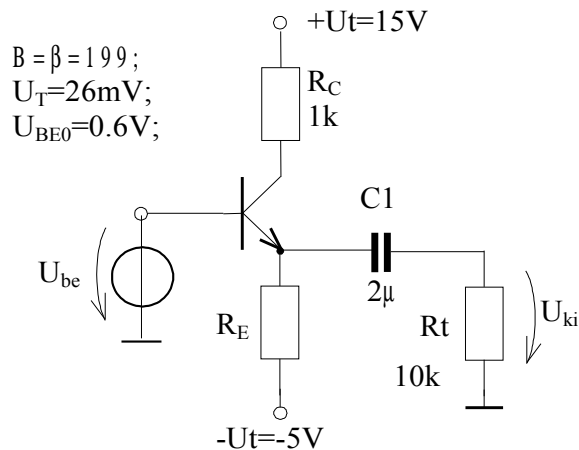
4. Adott az A négybites előjel nélküli és B négybites 2-es komplementes kódban ábrázolt szám. Rajzolja fel az  $A = B$ ,  $A < B$ ,  $A > B$  kimeneteket előállító áramkört 74LS85 komparátor és minimális kiegészítő hálózat felhasználásával!



pont(2):

<b>E</b>	Név, felvételi azonosító, Neptun-kód:	pont(10):
----------	---------------------------------------	-----------

1.



(i)  $I_{E0} = 8,8 \text{ mA}$  munkaponti áramhoz mekkora  $R_E$  ellenállás szükséges?

- a)  $0,5 \text{ k}\Omega$       b)  $0,6 \text{ k}\Omega$       c)  $1 \text{ k}\Omega$       d)  $1,2 \text{ k}\Omega$       e)  $2,5 \text{ k}\Omega$

Megoldás: a)

pont(2):

(ii)  $R_E = 4,4 \text{ k}\Omega$  esetén az  $I_{E0} = 1 \text{ mA}$ . Mekkora a 3 dB-es alsó határfrekvencia?

- a)  $3 \text{ kHz}$       b)  $7,96 \text{ rad/sec}$       c)  $7,96 \text{ Hz}$       d)  $14 \text{ Hz}$       e)  $87,9 \text{ rad/sec}$

Megoldás: c)

pont(2):

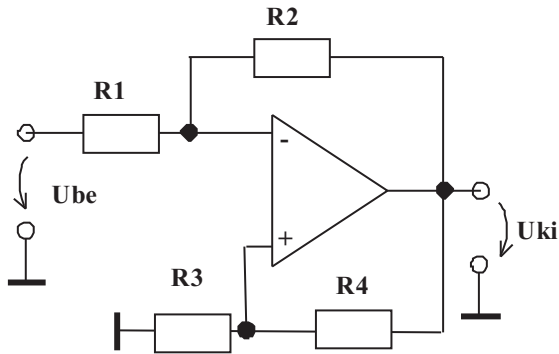
2. „B” osztályú ellenütemű végfokozat ohmos terhelő ellenállásán fellépő szinuszos áram  $I_m$  amplitúdójától hogyan függ a telepből felvett teljesítmény?

- a)  $I_m$ -től nem függ a telepteljesítmény.  
 b)  $I_m$ -mel arányosan nő a telepteljesítmény.  
 c)  $I_m$ -mel arányosan csökken a telepteljesítmény.  
 d)  $I_m$  négyzetével arányosan nő a telepteljesítmény.  
 e)  $I_m$  négyzetével arányosan csökken a telepteljesítmény.

Megoldás: b)

pont(2):

3.



$$R1 = R2 = R4 = 10 \text{ k}\Omega, \\ R3 = 5 \text{ k}\Omega$$

(i) Ideális műveleti erősítőt feltételezve mekkora a feszültségerősítés ( $U_{ki}/U_{be}$ )?

- a) -3                      b) -1                      c) -1/3                      d) 1/3                      e) -2

Megoldás: a)

pont(2):

(ii) Mennyi a kimeneti offsetfeszültség értéke, ha a műveleti erősítő bemeneti offsetfeszültsége 2 mV?

- a) 1 mV                      b) 2 mV                      c) 6 mV                      d) 8 mV                      e) 12 mV

Megoldás: e)

pont(2):

<b>MT</b>	Név, felvételi azonosító, Neptun-kód:	pont(10):
-----------	---------------------------------------	-----------

1. Egy derékszögű háromszög átfogóját határozzuk meg a  $c = \sqrt{a^2 + b^2}$  képlet segítségével, ahol  $a$  és  $b$  jelöli a két befogót. Egy adott esetben  $a = 3$  cm,  $b = 4$  cm, és mindkettőt  $h = 2\%$  hibával mérjük. Adja meg  $c$  meghatározása relatív hibájának legvalószínűbb értékét!

- a) 2%                      b) 4%                      c) 2,83%                      d) 1,47%

Megoldás: d)

pont(2):

2. Egy digitális árammérő  $I_m = 200$  mA-es állásban  $I = 125,0$  mA-t mutat. A műszer pontosan ezeket a számjegyeket jelzi ki. Mekkora a feltételezhetjük a mérés hibáját, ha nem áll rendelkezésünkre a műszer gépkönyve?

- a) 0,08%                      b) 0,5%                      c) 0,8%                      d) 0,01%

Megoldás: a)

pont(2):

3.  $f = 1$  kHz frekvenciájú,  $U = 3$  V csúcsértékű szinuszjelre  $\sigma = 10$  mV szórású fehér zaj és 20 mV amplitúdójú 50 Hz-es zavarjel szuperponálódik. Adja meg a jel-zaj viszonyt!

- a) 85,00 dB                      b) 42,55 dB                      c) 83,52 dB                      d) 41,77 dB

Megoldás: d)

pont(2):

4. Periodikus jelek frekvenciáját mikrokontrollerrel mérjük, úgy, hogy a jelet AD-átalakítóval digitalizáljuk, majd megszámloljuk, hogy  $t_m = 0,1$  sec alatt hány periódus érkezett be, majd a mérési eredmény alapján kiszámoljuk a kérdéses frekvenciát. A processzor órajele  $f_0 = 5$  MHz, az adott időt ilyen felbontással képes mérni. Mekkora hibát követünk el egy  $f_x \approx 200$  Hz frekvenciájú jel mérésekor?

- a) 2 ppm                      b) 5%                      c) 2%                      d) 5 ppm

Megoldás: b)

pont(2):

5. Egy fémdobozba szerelt kapacitást mérünk 2 vezetékes módszerrel. A kapacitás kivezetései és a fémdoboz között  $C_{s,1} = C_{s,2} = 20$  pF értékű szórt kapacitás van. Adja meg a kapacitásmérés rendszeres hibáját, ha a mérendő kapacitás névleges értéke  $C = 1$  nF.

- a) 1%                      b) 2%                      c) 4%                      d) 0%

Megoldás: a)

pont(2):